

COLECCIÓN

**BTN**

3

**BIBLIOTECA DE TÉCNICOS NOVELES**  
SOBRE PROCESOS CONSTRUCTIVOS

# TABIQUERÍA AUTOPORTANTE DE PLACAS DE YESO LAMINADO CON AISLAMIENTO INTERIOR DE LANA DE ROCA



serie TABIQUERÍAS



FUNDACIÓN  
**MUSAAT**



**TABIQUERÍA AUTOPORTANTE  
DE PLACAS DE YESO LAMINADO  
CON AISLAMIENTO INTERIOR  
DE LANA DE ROCA**

Manuel Jesús Carretero Ayuso  
Emilio Corzo Gómez

COLECCIÓN  
**BTN**

**BIBLIOTECA DE TÉCNICOS NOVELES**  
SOBRE PROCESOS CONSTRUCTIVOS

serie **TABIQUERÍAS**

1ª edición: mayo 2020.

© de texto, fotografías y detalles constructivos.

Autores:

Manuel Jesús Carretero Ayuso

Emilio Corzo Gómez

Dibujos:

Francisco Viñao D'Lom

© de la edición, Fundación MUSAAT, todos los derechos reservados.

Coordinador de la publicación: Manuel Jesús Carretero Ayuso.

EDITA: Fundación MUSAAT, Calle del Jazmín, 66 - 28033 MADRID.

IMPRIME: Gráficas Hispania Valladolid, S.L. - Tfno.: 983 292 074.

DEPÓSITO LEGAL: M-13466-2020

ISBN: 978-84-09-20570-7

Impreso en ESPAÑA – UNIÓN EUROPEA

Prohibida la reproducción total o parcial, por cualquier medio, sin el consentimiento previo, firmado y sellado por escrito, de la Fundación MUSAAT.

# ÍNDICE

<b>1</b>	<b>INTRODUCCIÓN.....</b>	<b>5</b>
----------	--------------------------	----------

<b>2</b>	<b>CONFIGURACIÓN .....</b>	<b>7</b>
----------	----------------------------	----------

<b>3</b>	<b>MATERIALES Y RECEPCIÓN.....</b>	<b>9</b>
----------	------------------------------------	----------

3.1	Perfilería metálica .....	9
3.2	Placas de yeso laminado.....	10
3.3	Fijaciones mecánicas.....	13
3.4	Paneles de aislamiento .....	15
3.5	Pastas.....	15
3.6	Cintas.....	17
3.7	Complementos.....	18
3.8	Accesorios.....	19

<b>4</b>	<b>PROCESO CONSTRUCTIVO .....</b>	<b>21</b>
----------	-----------------------------------	-----------

4.1	Soporte resistente.....	21
4.2	Subestructura metálica .....	22
4.2.1	Tipologías de modulación y de tabiques .....	22
4.2.2	Tipos de montantes según su disposición .....	23
4.2.3	Colocación de las canales .....	26
4.2.4	Encuentro con huecos y cercos .....	27
4.2.5	Realización de la segunda hoja de los cerramientos ....	28
4.2.6	Unión tabique-trasdosado.....	29

4.3 Aislamiento interior.....	30
4.4 Emplacado.....	32
4.4.1 Consideraciones básicas de colocación .....	32
4.4.2 Atornillado de las placas .....	33
4.4.3 Aplicación de pelladas.....	34
4.4.4 Resolución de huecos.....	34
4.4.5 Manipulación del material.....	36
4.5 Tratamiento de juntas y superficies .....	38
4.6 Revestimientos finales .....	41

## **5 DETALLES CONSTRUCTIVOS .....43**

DETALLE 1 .....	44
DETALLE 2 .....	45
DETALLE 3 .....	46
DETALLE 4 .....	47
DETALLE 5 .....	48
DETALLE 6 .....	49
DETALLE 7 .....	50
DETALLE 8 .....	51

## **AUTORES .....53**

## 1 INTRODUCCIÓN

La Biblioteca de Técnicos Noveles sobre procesos constructivos, poco a poco va ampliándose. Este conjunto de monografías editadas por la Fundación Musaat y redactadas por los técnicos abajo firmantes, llega al tercer libro: "Tabiquería autoportante de placas de yeso laminado con aislamiento interior de lana de roca". Como las publicaciones precedentes, participa de la misma filosofía, incluyendo una importante carga visual que se presenta en varios formatos: esquemas de cada uno de los materiales componentes, dibujos tipo viñeta, detalles constructivos ad hoc y un amplio número de fotografías. Por su parte, la redacción pretende ser clara, directa e ilustrativa.

Relativamente, la tabiquería de placas de yeso laminado no hace demasiado tiempo que se introdujo en España como sistema generalizado de construcción, si lo comparamos con otros procesos constructivos más tradicionales, dado que no es hasta la parte final del Siglo XX cuando se convierte en una tipología de partición más o menos habitual.

A pesar de esta generalización, sigue habiendo un desconocimiento de muchos de los aspectos que deben ser tenidos en cuenta para asegurar la calidad que exige la reglamentación y también los propios usuarios. Gran parte de esa falta de profundización sobre esta unidad constructiva es debido a la importante cantidad de materiales que participan en ella, así como a las variantes de los mismos: varios tipos de perfilierías metálicas, amplias tipologías de placas, fijaciones mecánicas distintas, paneles de aislamiento de diversa naturaleza, diferentes usos de pastas, cintas de varias características, existencia de bandas y membranas acústicas, así como otros accesorios complementarios. A todo ello, se le suma la necesidad de conocer la disposición concreta que deben poseer los elementos en cada uno de los encuentros, la secuenciación del montaje, el tratamiento de juntas y superficies, etc. En el transcurso de los distintos apartados que se desarrollarán a continuación, procederemos a dar respuesta a todos estos interrogantes.

Los autores

*Manuel Jesús Carretero Ayuso*

*Emilio Corzo Gómez*



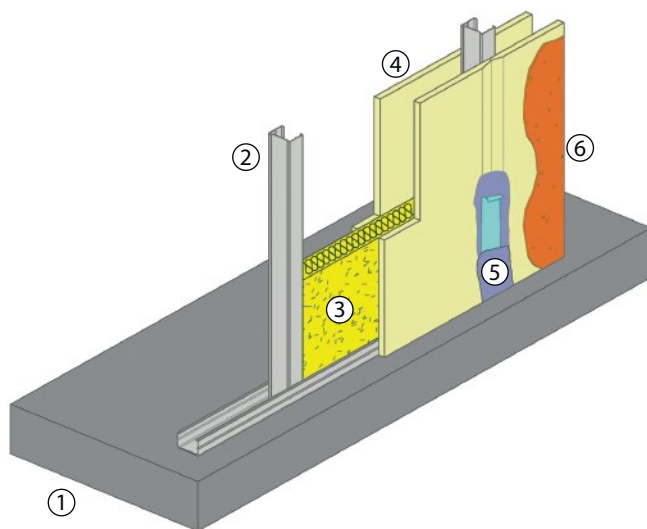
## 2 CONFIGURACIÓN

Esta publicación se organiza en dos capítulos principales: 'Materiales y recepción' y 'Proceso constructivo'.

En el primero se proporcionan las características básicas con las que deben contar los materiales a utilizar en la ejecución de esta tipología de tabique.

En el segundo, se indican y desarrollan los procedimientos elementales de puesta en obra y una serie de consideraciones necesarias para minimizar los posibles defectos que dependan del diseño y/o la ejecución de esta unidad de obra.

Los procedimientos se han dividido por cada uno de los conjuntos de componentes que conforman habitualmente un tabique de placas de yeso laminado: soporte resistente, subestructura metálica, aislamiento interior, montaje de las placas, tratamiento de juntas y superficies, así como revestimientos finales. La composición espacial de este tipo de tabiquería queda expresada en el **-Esquema 0-** inferior (los números corresponden a cada uno de los componentes que se desarrollan en la página siguiente).



**-Esquema 0-** Vista en 3D de los componentes que conforman habitualmente un tabique de placas de yeso laminado.



La disposición e interrelación concreta de los elementos y secuencias que integrarán los diferentes componentes que forman la tipología de tabiquería desarrollada en esta publicación, se resume en el siguiente cuadro.

<b>1</b>	<b>Soporte resistente</b>	(Componente 1)	
<i>Base de apoyo estructural sobre la que asientan y cargan el resto de componentes que intervienen de esta solución constructiva. Normalmente será un forjado de hormigón armado.</i>			
<b>2</b>	<b>Subestructura metálica</b>	(Componente 2)	
<i>Conjunto de perfiles metálicos galvanizados que componen el armazón que vertebrará y conforma el tabique. Este conjunto está formado por perfiles verticales denominados montantes y por perfiles horizontales llamados canales.</i>			
<b>3</b>	<b>Aislamiento interior</b>	(Componente 3)	
<i>Capa vertical de material aislante formada por paneles de lana mineral (en este caso, de lana de roca).</i>			
<b>4</b>	<b>Emplacado</b>	(Componente 4)	
<i>Conjunto de placas de yeso laminado que se disponen lateralmente sobre la subestructura metálica para cerrar y formar el tabique. Pueden colocarse una o varias placas por cada lado del tabique</i>			
<b>5</b>	<b>Tratamiento de juntas y superficies</b>	(Componente 5)	
<i>Sucesión de materiales y procesos realizados sobre la unión entre los bordes de las placas para conseguir un paramento liso, continuo y acabado. En algunas ocasiones será necesario también la aplicación de una capa de pasta sobre la totalidad de la superficie de las placas para conseguir un tratamiento homogéneo y generalizado.</i>			
<b>6</b>	<b>Revestimientos finales</b>	(Componente 6)	
<i>Materiales o productos que se colocarán sobre la tabiquería de yeso laminado para constituir el revestimiento visto final del que dispondrá la estancia. Podrán ser pinturas, barnices, estucos, alicatados, panelados, etc.</i>			

Neologismos ad hoc:

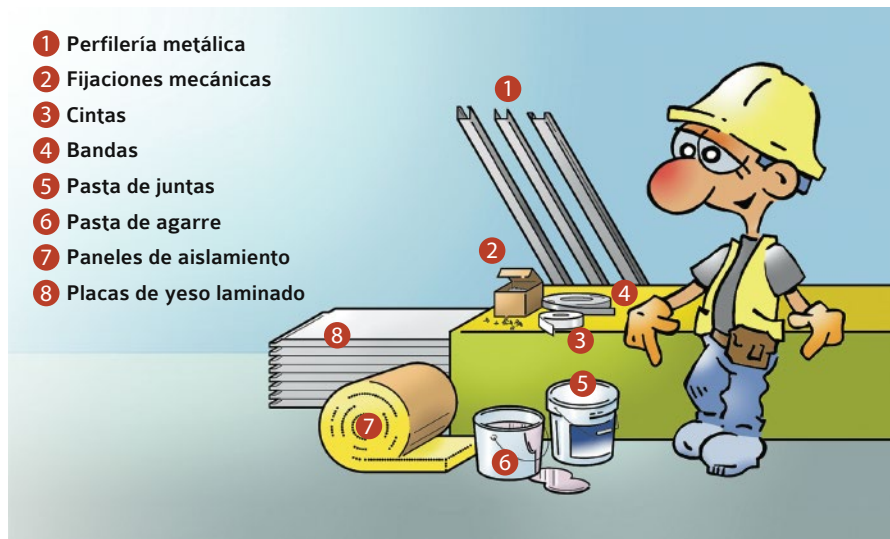
*Emplacar:* Proceso de colocación de placas.

*Emplacamiento:* Acción y efecto de emplacar.

*Emplacado:* Conjunto de las placas dispuestas y ya ejecutadas en una unidad constructiva.

## 3 MATERIALES Y RECEPCIÓN

En el **-Dibujo 1-** inferior se indican los materiales más comúnmente utilizados para la ejecución de una tabiquería autoportante de placas de yeso laminado y aislamiento interior.



**-Dibujo 1-** Principales materiales para la realización de una tabiquería de placa de yeso laminado.

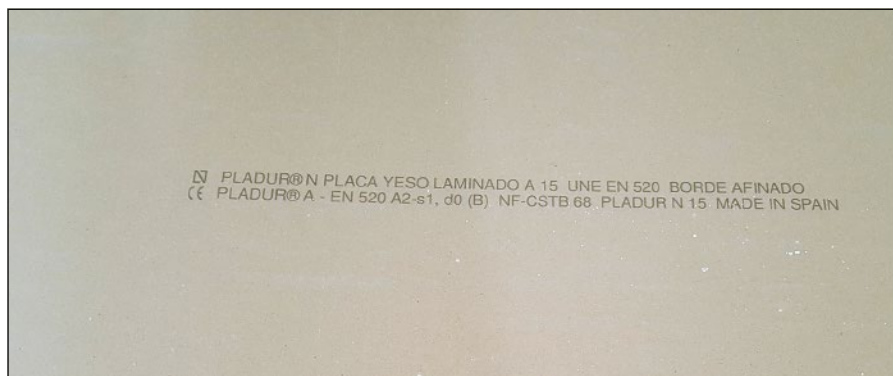
### 3.1 Perfilería metálica

- Los perfiles son las piezas metálicas longitudinales galvanizadas que constituyen la subestructura autoportante que sustenta a las tabiquerías. Son de dos tipos: montantes y canales.
- Montante. Es un perfil en forma de una 'C cuadrada' que se dispone en vertical y que se encaja superior e inferiormente en los perfiles de las canales (para lo cual tienen 1mm de ancho menos que éstos). Sobre ellos es donde se atornillan las placas de yeso. Sus alas (caras laterales) suelen estar moleteadas. Su alma dispone de orificios que permiten el paso de las instalaciones a través de ellos. Los hay de diferentes dimensiones en función del fabricante y el tipo de tabique a ejecutar. En caso de ser necesario por resistencia o altura, los montantes se pueden poner acoplados de dos en dos (bien en forma de cajón –con las alas sobrepuestas– o bien en forma de H –con las almas en contacto–).

- Canal. Es un perfil en forma de 'U con el alma hendida al interior' que se dispone en horizontal. Las hay de diferentes dimensiones en función del fabricante y el tipo de tabique a ejecutar. Sobre estos perfiles se cierra la fijación transversal de las placas.

### 3.2 Placas de yeso laminado

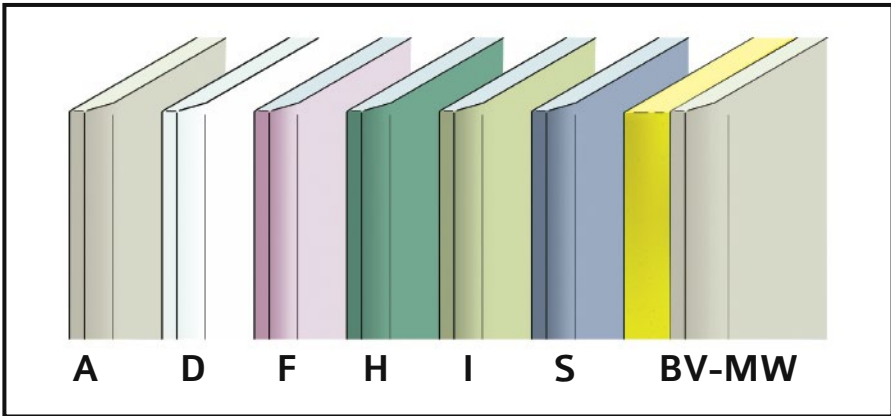
- Los espesores nominales más habituales de las placas son de 12'5 mm/13 mm y de 15 mm **-Imagen A-**, si bien hay muchos más. El ancho comercial más utilizado es el 1200 mm, siendo los largos de las placas de diferente longitud (habitualmente de 2000 a 3600 mm).



**-Imagen A-** Texto de identificación del tipo y características de una placa de yeso laminado.

- Los tipos de placas de yeso son muy variados **-Dibujo 2-** y están recogidos en la norma UNE-EN-520+A1, si bien hay una gran variedad adicional según cada fabricante, con subtipos y aplicaciones específicas, a lo que se le suma la posible combinación múltiple entre dichas variantes. Destacamos los siguientes tipos:
  - **A. Estándar**. Placa de composición normal o estándar. Es la que se coloca habitualmente cuando no hay un requerimiento específico. El color de la celulosa que lo recubre suele ser crema claro.
  - **D. Densidad controlada**. Tienen una densidad mayor, que le permite mejorar sus prestaciones para algunas aplicaciones especiales. Puede ser de color blanquecino.

- **E. Exteriores.** Son placas especialmente fabricadas para su utilización en paramentos al exterior (incorporan un velo hidro-repelente), si bien no están diseñadas para resistir permanentemente la acción directa climatológica. Se pueden emplear en paramentos situados a la semi-intemperie, siempre que no sufran ni estén expuestos directamente a la lluvia (parte interior de porches, soportales...). En caso de necesitar un producto que esté a la intemperie se recurrirá a otro material (placas de base cementosa).



*-Dibujo 2- Representación de diferentes tipos de placas de yeso, con sus colores representativos.*

- **F.** Con cohesión del alma mejorada a altas temperaturas (protección al fuego). Es una placa con la cohesión de su interior aumentada mediante la incorporación de fibras minerales (fibra de vidrio) y otros aditivos, para soportar mejor las temperaturas muy altas. Suelen ser de un color rosáceo **-Imagen B-**.
- **H.** Con capacidad reducida de absorción de agua ('hidrofugadas'). Están aditivadas convenientemente para disminuir la capacidad de absorción superficial de agua y la acción de la humedad ambiente. La celulosa de la cara vista suele ser de un color verdoso. Se utilizan en los locales húmedos (baños, cocinas, vestuarios...). En función de su capacidad de absorción de agua se clasifican en H1, H2 y H3.
- **I.** Dureza reforzada. Tienen una dureza superficial mejorada o de alta dureza. Se emplea donde sea necesario una resistencia de los paramentos a los impactos (locales de ocio, colegios, guarderías, lugares con tránsito elevado...). Suele ser de un color amarillento.

- P.** 'Base-previa y pegables/perforadas' (denominación dada por los autores). Placas que tienen una cara preparada para recibir un enlucido o para ser combinada mediante pegado a otros materiales con forma de placas o paneles. Durante la fabricación se puede decidir que se perforen para conseguir prestaciones adicionales.
- R.** Resistencia mejorada. Se utilizan en aplicaciones especiales en las que se requiere una resistencia más elevada frente a cargas de rotura, tanto en sentido longitudinal como transversal.
- S.** Acústicas. Placa que, mediante la modificación de las propiedades del yeso de su alma, permite incrementar el aislamiento acústico al ruido aéreo de los sistemas constructivos. Se emplea en sistemas de albañilería que requieren un mayor aislamiento sonoro. No está considerada como tipo específico dentro de UNE-EN-520 (la denominación S es de los autores), pero sí es una variante comercial existente que se obtiene transformando y mejorando las de tipo A. Suele ser de un color azulado.

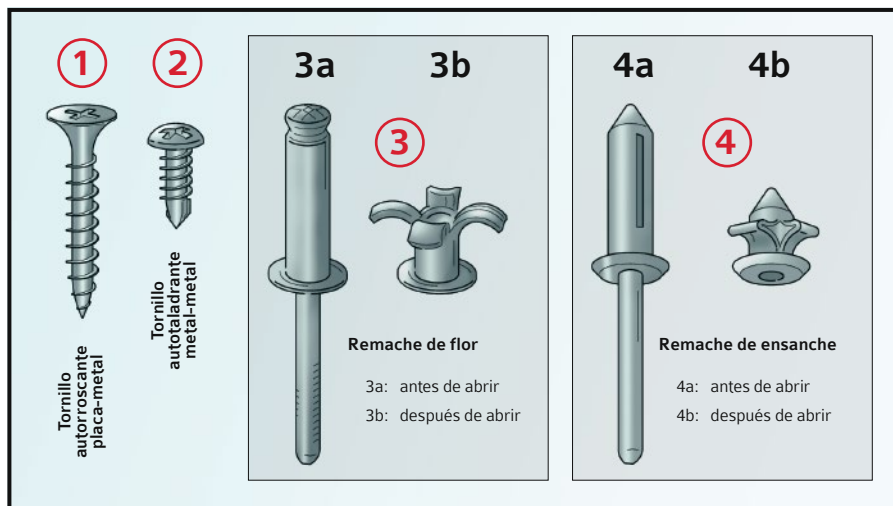


**-Imagen B-** Confluencia en la esquina de un tabique, en una reforma de planta hospitalaria, de una placa de tipo estándar y una placa de protección al fuego.

- Podemos encontrar en el mercado otro tipo de productos que se ofertan a base de compuestos con otros materiales o capas adheridas a la placa base (transformados mediante procesos secundarios); es el caso de:
  - Placas con paneles aislantes adosados. Son placas de yeso laminado que tienen adherida en una de sus caras un aislante. Este aislante puede ser de diferentes tipos y espesores. Esta placa se le denominará MW cuando el aislamiento a disponer sea de lana mineral, EPS cuando el aislamiento sea poliestireno expandido y XPS cuando el aislamiento sea poliestireno extruido.
  - **BV. Con barrera de vapor**. Se adhiere en su dorso una lámina especial de alta resistencia a la difusión del vapor (aluminio o análogo) para obtener una barrera de vapor en la cara caliente de los trasdosados, que evita las condensaciones intersticiales en los cerramientos de fachada. Hay versiones conjuntas con los transformados de aislamientos acoplados: BV-MW, BV-EPS y BV-XPS.
  - **RX. Resistente a las radiaciones**. Panel al que se le ha acoplado una lámina de plomo que evita el traspaso de los rayos X. Su utilización es para salas de radiografías y tomografías. Su color es gris oscuro.

### 3.3 Fijaciones mecánicas

- Para unir entre sí los perfiles metálicos de la subestructura deberán usarse los 'tornillos metal-metal' (2) **-Dibujo 3-**. Se trata de un tornillo autotaladrante, normalmente recubierto de cadmio y con cabeza redondeada, el cual posee un paso de rosca pequeño y punta de broca cortante. Sus longitudes habituales suelen ser 9 mm y 13 mm.
- Están también los punzonados, que son perforaciones que se hacen simultáneamente sobre dos perfiles, rehundiendo el material y creando un círculo hueco con un borde perimetral interior doblado que es el que hace de fijación.
- Para sujetar las placas de yeso laminado a los perfiles metálicos es necesario el uso de los 'tornillos placa-metal' (1) **-Dibujo 3-**. Este tornillo es de tipo autorroscante y está exteriormente fosfatado. Posee una cabeza de trompeta, paso de rosca medio y punta afilada. Los hay de diferentes longitudes: 25 mm, 35 mm, 45 mm, 55 mm, etc. Nunca se deberán utilizar para la unión de la perfilera metálica.



**-Dibujo 3-** Principales tipos de tornillos y remaches utilizados en este sistema constructivo.

- Para fijar las placas de yeso laminado entre sí (por ejemplo, en soluciones de tabiquería con dos o más placas por cada lateral) se deberían usar los 'tornillos placa-placa'. Sin embargo, este es un tipo de tornillería que solo está presente en algunos fabricantes.
- Además de los tornillos hay otro tipo de fijaciones que podemos usar, como, por ejemplo, los 'remaches' **-Dibujo 3-**. Se trata de un tipo de fijación para unir la subestructura metálica a los elementos-base (suelos, paredes...). Hay diferentes variantes como el de 'flor' (**3**) para los elementos-base que tengan alguna cámara hueca o sean materiales blandos, o una variante denominada de 'ensanche' (**4**) para usar con materiales de densidad media-baja. No obstante, hay otras variantes adicionales que podemos seleccionar según las necesidades.
- Todos los remaches tienen tres partes. El 'mandril' (es la parte larga y central que se inserta en la remachadora y que queda excluida de la unión), el 'vástago' (es la parte que queda insertada entre las piezas que se unen) y la 'cabeza' (parte superior al cuerpo por donde entra el remache; las hay de tipo alomada, esférica, avellanada...).
- Finalmente, hay otro tipo de fijaciones para unir la subestructura a los elemento-base, y que no son del tipo remache. Sería el caso de 'clavos' y 'taladros de expansión' que tienen por objeto realizar el anclaje sobre elementos muy duros y resistentes **-Detalle Constructivo 1-**.

### 3.4 Paneles de aislamiento

- Se comprobará que el material suministrado corresponde con lo solicitado en proyecto **-Imagen C-**. En este caso, serán aislamientos de tipo flexible y de origen mineral (según lo previsto para esta monografía: lana de roca).
- Cada embalaje contendrá una etiqueta identificativa del fabricante con el tipo, las dimensiones de los paneles, espesores, densidad, sellos de calidad, etc.
- El almacenaje del aislamiento será en zonas secas y protegidas, evitando la exposición directa a la intemperie.



**-Imagen C-** Distribución en planta de paquetes con paneles de lana de roca.

### 3.5 Pastas

- Pasta de agarre: Son aquellas que sirven para adherir el dorso de las placas a las paredes o muros sobre las que se va a llevar a cabo un trasdosado directo. También se puede usar para reparar los posibles desperfectos o roturas que tenga una placa, para el relleno de huecos, así como para la fijación de diferente material de obra. Hay dos subtipos, la pasta de agarre normal y la pasta de agarre específica para placas de yeso laminado que tengan acoplado un panel aislante en su dorso (también pueden existir formulaciones específicas según la naturaleza del muro base a revestir). Hasta hace unos años, estas pastas eran rosáceas.



- Pasta de juntas: A utilizar en las juntas **-Detalle Constructivo 7-** entre dos placas consecutivas. Son aptas para aplicarlas en el acto de encintado de las juntas entre placas durante el proceso de colocación y rejuntado de las cintas. Hay subtipos con un fraguado más rápido y otras con un secado normal o lento.
- Pasta de acabado: Son las pastas que están formuladas para hacer el plasticado y tratamiento posterior de las juntas, el tapado de los tornillos o un enlucido general sobre las placas. En función del revestimiento final de dichas placas, será necesario un tipo de acabado más o menos fino. No hay que confundir este tipo de pastas con aquellos productos vistos que configurarán la terminación y decoración final (pinturas, lacas, estucados...).

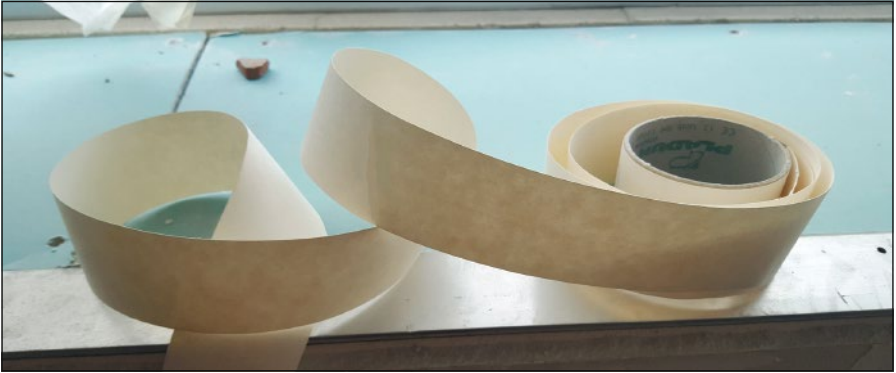


**-Imagen D-** Es conveniente tener claro en obra qué tipo de pasta utilizamos para cada cometido.

- Aparte de estos tres tipos básicos, existen en el mercado **-Imagen D-** ciertas pastas que tienen un cometido ambivalente o multiuso; es decir, que combinan las propiedades y cometidos de otras (por ejemplo, simultáneamente de agarre y de juntas, o simultáneamente de juntas y acabado). Dentro de ellas hay algunas formuladas más específicamente para algunos contextos específicos: reparaciones, soportes o adherencias especiales...

### 3.6 Cintas

- Cinta de juntas: Se trata de una cinta microperforada de papel/celulosa con un tratamiento especial que sirve para colocar sobre las uniones entre las placas de yeso laminado **-Imagen E-**. Normalmente, es de un color crema-blanquecino, de 5 cm-8 cm de ancho y varias decenas de metros.



**-Imagen E-** La cinta de juntas se coloca en el encuentro entre las diferentes unidades de placas.

- Cinta de guardavivos: Es una cinta análoga a la anterior, a la que se le colocan dos bandas metálicas separadas entre sí varios milímetros **-Imagen F-**. Estas bandas suelen ser de acero galvanizado, si bien las hay también realizadas de PVC, o de copolímeros y fibras plásticas. Su uso es para disponerlas en las aristas de las esquinas de las placas (mochetas, salientes, doblados...).



**-Imagen F-** La cinta de guardavivos tiene dos tiras de refuerzo mínimamente separadas entre sí para poder doblar entre ellas y reforzar así la arista del encuentro en las placas.

- Cinta de refuerzo: Es una cinta de un ancho análogo a las anteriores, pero que está fabricada de un material más resistente (malla o velo fibra de vidrio, o similar) para dar resistencia adicional a las zonas donde se aplique (puntos de roturas, hendiduras u otro tipo de reparaciones de las placas). Puede utilizarse también como cinta de juntas allí donde queramos asegurarnos tener una resistencia extra, en concordancia con la utilización de algunos tipos de placas especiales, diferentes a las de tipo estándar.
- Cinta de plomo: Se trata de una cinta de plomo autoadhesiva que se coloca para el tratamiento de juntas de las placas RX (resistente a las radiaciones ionizantes). Las hay de diferentes espesores: 1, 2 o 3 mm. Su ancho suele ser el mismo que las cintas de juntas ordinarias.

### **3.7** Complementos

- Membrana acústica. Se trata de una lámina de base bituminosa de alta densidad y plasticidad, que se coloca en soluciones con más de una placa por cada lado del tabique. Funcionan como un elemento anti-resonante entre elementos rígidos, permitiendo una importante atenuación del sonido de baja frecuencia (producido por las resonancias que existan en este sistema constructivo) **-Detalle Constructivo 6-**.
- Banda acústica: Es un fieltro elástico de 4 mm de espesor que se coloca entre el dorso de la perfilera metálica y el elemento al que se fija ésta. Tiene la misión de minimizar la transmisión acústica entre las dos estancias que divide el tabique en cuestión.
- Banda estanca: Es un material elástico y estanco de 3 mm de espesor (polietileno reticulado, espuma de polietileno o análogo) que se coloca de igual manera entre la perfilera y el elemento-base al que se fija ésta, homogeneizando dicho contacto y sellando las uniones perimetrales del sistema. Posee una cara autoadhesiva y tiene también por misión interrumpir la transmisión sonora por los flancos, por lo que algunos fabricantes la denominan igual que la anterior (banda acústica).

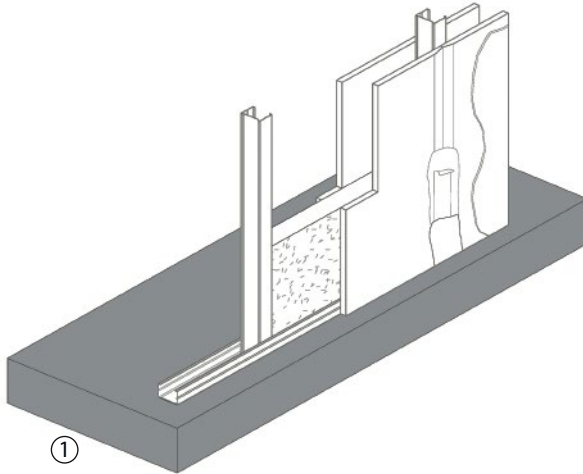
### 3.8 Accesorios

- Perfil esquinero: Es un perfil de PVC o metálico (aluminio o acero galvanizado) para la protección de aristas y esquinas, o para colocar en el encuentro de paredes con techos. Dispone de diferentes orificios en sus alas para que pueda penetrar la pasta que se aplica sobre él, así como para facilitar su fijación mediante tornillos. Los hay de diferentes dimensiones según cada fabricante. Hay una versión especial que tiene uno de sus lados precortados para permitir la cómoda utilización de éste en zonas curvas, de manera que sea más fácil doblar-curvar.
- Perfil para juntas de dilatación: Es un perfil con los laterales rígidos y planos, y con la parte central flexible y curvada (o quebrada en W). Permite la absorción de unas dilataciones reducidas (pocos milímetros). Deberá evaluarse en proyecto si es suficiente o si hay que tratar la junta de otra manera para absorber mayores recorridos de movimiento.
- Soportes para las instalaciones: Son perfiles, paneles, abrazaderas, alargadores y refuerzos para fijar los distintos tipos de instalaciones y sanitarios a la subestructura. Utilizando tornillos y bridas junto con éstos, es posible una adecuada puesta en obra, permitiendo una segura y fácil adaptación a las necesidades de ubicación (altura, profundidad o desplazamiento).



## 4 PROCESO CONSTRUCTIVO

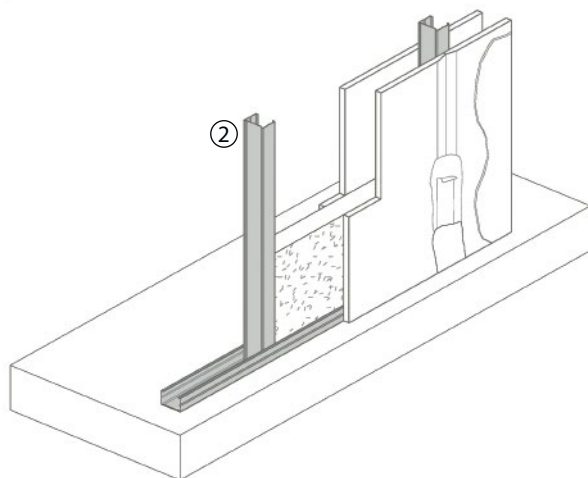
### 4.1 Soporte resistente



**-Esquema 1-** Forjado de hormigón armado que actúa como soporte resistente.

- El soporte resistente es el elemento sobre el que se apoyarán constructiva y mecánicamente todos los componentes de la tabiquería. Habitualmente, será un forjado de hormigón armado. Estos forjados se desarrollarán en otras monografías de la presente colección de 'Biblioteca de Técnicos Noveles sobre procesos constructivos'.
- Los forjados deberán cumplir con todo lo indicado en la normativa técnica de aplicación: actualmente, la Instrucción de Hormigón Estructural (EHE08) para forjados de hormigón armado o pretensado, así como la Instrucción de Acero Estructural (EAE -2011-) para forjados de acero.
- Los forjados sobre los que se ejecutará la tabiquería deberán tener una edad superior a los 28 días y una resistencia acorde con las cargas a recibir, las cuales cumplirán con lo indicado en el proyecto y en la legislación vigente.
- Antes del replanteo y de los primeros trabajos de la ejecución de la tabiquería sobre el forjado, éste deberá limpiarse de los restos de obra que pudiera haber.

## 4.2 Subestructura metálica



**-Esquema 2-** Conjunto de perfiles galvanizados que componen el armazón que vertebra el tabique.

### 4.2.1 Tipologías de modulación y de tabiques

- La separación entre montantes (modulación) podrá ser cada 300, 400 o 600 mm (este último, es el más habitual **-Imagen G-**). La forma de colocación de éstos podrá ser: 'Normal' o disposición en N (es la forma estándar de colocar los montantes situando un único perfil en vertical), 'Reforzado en H' o disposición en H (se colocan dos montantes adosados con el alma junta y las alas en sentido opuesto) y 'Reforzado en Cajón' o disposición en C (se colocan dos montantes adosados con las alas juntas formando una sección cuadrada cerrada).
- Dependiendo de la cantidad de placas que se incorporen y de las características de la subestructura portante, podemos clasificar los tabiques en los siguientes tipos:
  - **Sencillos**: Los que están compuestos por una alineación única de la subestructura, sobre la cual se coloca una sola placa de yeso laminado a cada lado.
  - **Múltiples**: Los que están compuestos por una alineación única de la subestructura, sobre la cual se colocan dos o más placas de yeso laminado a cada lado **-Detalle Constructivo 6-**

- Dobles:** Los que están compuestos por una alineación doble de la subestructura (colocadas en paralelo y arriostradas entre sí), sobre la que se coloca una sola placa de yeso laminado a cada lado.
- Especiales:** Los que están compuestos por una alineación doble de la subestructura (colocada en paralelo), sobre la cual se colocan dos o más placas de yeso laminado a cada lado. Este tipo no está pensado para distribuciones interiores, sino para paredes divisorias y separadoras entre usuarios/propietarios, o para solucionar casos específicos con ciertas dotaciones o instalaciones.



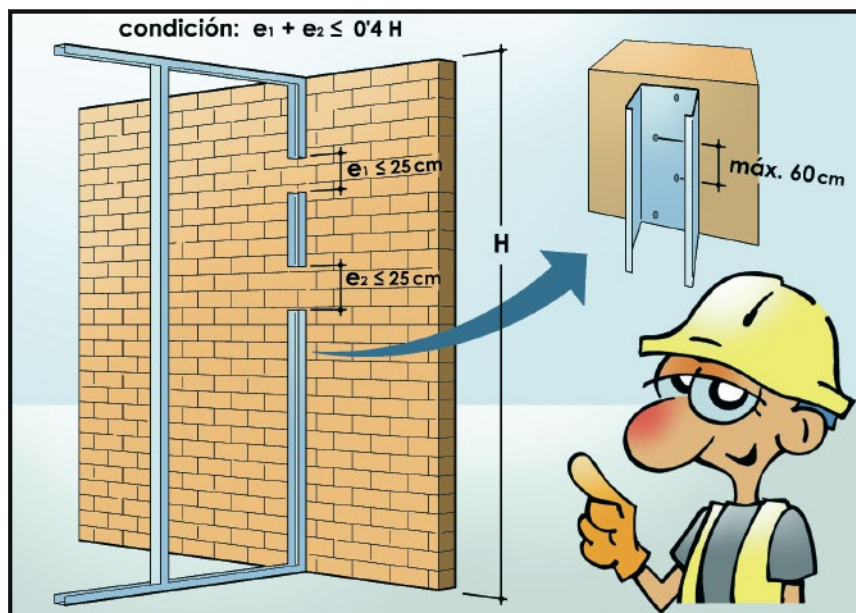
**-Imagen G-** Vista de toda la subestructura de una tabiquería de vivienda, antes de colocar las placas.

#### 4.2.2 Tipos de montantes según su disposición

- Los montantes de arranque son los perfiles verticales que se acoplan sobre la obra gruesa o sobre otras distribuciones ya ejecutadas (ya sean de este tipo u otro de tabiquería). A partir de estos montantes se inicia un nuevo tabique **-Detalle Constructivo 7-**, debiendo estar los mismos anclados firmemente en un mínimo de tres puntos. Estos anclajes se harán mediante fijaciones distanciadas cada 60 cm como máximo y dispuestas en zigzag sobre el alma del perfil.
- Los montantes de arranque deben unirse mecánicamente también a las canales inferiores y superiores mediante punzonado o mediante 'tornillos metal-metal' (no utilizar nunca otro tipo de tornillos).



- Si por razones imperativas de la obra el montante de arranque no pudiera colocarse en continuo de suelo a techo **-Dibujo 4-** (por existencia de huecos, paso de instalaciones, cantos de forjados intermedios, etc.), éste puede omitirse en algunos tramos siempre que la discontinuidad no tenga más de 25 cm de separación y que la suma de estos espacios —en caso de haber varios tramos de interrupción— haga que no se pierda más del 40 % de la longitud total del montante.



**-Dibujo 4-** Espacios de discontinuidad máximos en los montantes de arranque.

- Los montantes de modulación o intermedios se deben situar a una distancia máxima de 60 cm, debiéndose colocar todos en el mismo sentido. A diferencia de los de arranque, éstos no deben fijarse a las canales. Su longitud debe ser unos 8 o 10 mm menos que la distancia suelo-techo y su colocación sobre las canales se hará por giro simple y encaje interior.
- Para facilitar el paso de las instalaciones se debe procurar que los orificios que poseen los montantes queden sensiblemente en la misma horizontal. La cadencia de colocación de los montantes intermedios no se debe alterar nunca, incluso aunque existieran huecos interiores, dado que en este caso se colocarían otros perfiles adicionales.

- Los montantes fijos o de encuentro son aquellos que determinan puntos especiales dentro del tabique y tienen su posición específicamente localizada en él, no siendo posible -de una manera general- cambiar su ubicación. Son, por tanto, todos aquellos que se sitúan en los encuentros (y que no son montantes de arranque), como por ejemplo los que se ponen junto a los cercos de las puertas, los de borde de esquinas **-Imagen H-**, los anejos a huecos, los ubicados en encuentros en T **-Detalle Constructivo 7-** y los de sujeción de soportes de instalaciones o análogos.
- La situación de los montantes fijos o de encuentro nunca debe romper la modulación general de los montantes intermedios. Deben unirse mecánicamente mediante punzonados o 'tornillos metal-metal' a las canales inferiores y superiores (tal como ocurre con los montantes de arranque), y mediante 'tornillos placa-metal' a las placas de yeso que tienen al lado.



**-Imagen H-** Vista de la colocación de un montante de arranque y de un montaje fijo en la esquina de un tabique. Se aprecia que entre ambos deben ir las placas de una cara.

- Cuando los montantes sean de menor longitud que la altura entre el suelo y techo a cubrir, estos pueden empalmarse de tal manera que la distancia de solape sea  $\geq 25$  cm (siempre que los montantes sean de ancho  $\leq 50$  mm). Para las fijaciones se procederá a la unión mediante tornillos metal-metal o mediante punzonados (nunca con tornillos placa-metal). En caso de no solapar entre sí los montantes, se pueden colocar a testa y sobreponer otra pieza que solapará a cada lado la distancia antes indicada.

### 4.2.3 Colocación de las canales

- Las canales inferiores se deben colocar sobre el solado terminado o sobre otra base de asiento que determine la dirección facultativa y las canales superiores bajo los forjados ya enlucidos **-Detalle Constructivo 1-**.
- Tanto a las canales inferiores como a las superiores tienen que colocarseles obligatoriamente en su dorso una banda elástica (estanca o acústica) previa a su colocación sobre el elemento-base **-Detalle Constructivo 6-**.
- El anclaje/unión con los falsos techos debe estudiarse específicamente al objeto de evitar puentes acústicos a través del plenum. En caso de altas exigencias en materia de transmisión del sonido, el tabique completo deberá llegar hasta el forjado superior y ser el falso techo el que quede interrumpido **-Imagen I-**.



**-Imagen I-** Vista del plenum de entre un forjado y el falso techo. Se aprecia que el tabique no se ha cerrado en el tramo existente sobre el conducto de ventilación.

- Una situación análoga a la anterior deberá preverse con relación al diseño de las divisorias de protección contra el fuego y las zonas de compartimentación.
- Las fijaciones de las canales se realizarán colocando siempre una de ellas al inicio y final de cada perfil, y separando las fijaciones interiores cada

60 cm como máximo, salvo que el elemento-base no sea muy resistente (techos de escayola, placas de yeso...) en cuyo caso la separación entre cada fijación se hará como máximo a 40 cm.

- La colocación de las unidades de canales se hará a testa y no por solape, y su montaje será siempre en continuo durante todo el trazado de la tabiquería (salvo que no se pueda hacer así por casos excepcionales debido a la interposición de algún obstáculo, en cuyo caso se permiten distancias de separación en tramos no mayores a 30 cm).
- La distancia entre las testas de las canales no será mayor a unos pocos milímetros, salvo en encuentros en esquina y cruces que deberán estar distanciadas en un espacio igual al espesor de la/s placa/s.

#### 4.2.4 Encuentro con huecos y cercos

- Cuando las canales lleguen a las puertas o a otros huecos, se acabarán en patilla mediante un doblado del perfil a 90°, en una longitud  $\geq 15$  cm y efectuando una unión mecánica con los montantes (ver la figura inferior izquierda del **-Detalle Constructivo 2-**). Esta patilla se consigue cortando con tijera de metal sus alas (caras laterales) y doblando en perpendicular el alma.
- Para conseguir un buen anclaje, la parte inferior del cerco o precerco de la puerta debe tener entrega bajo el solado, y además, la patilla de la canal se fijará mecánicamente sobre el montante de encuentro por medio de dos punzonados o dos 'tornillos metal-metal' (una fijación irá cerca del ángulo y la otra al final de la patilla).
- En la zona del dintel del hueco, la canal se colocará doblando también sus extremos a 90° y siguiendo los mismos criterios de diseño, longitud y fijación antes indicados. Se aprecia que en el ejemplo que contempla la **-Imagen J-** este concepto no se tiene en cuenta.
- Anexo a los montantes de encuentro que están al lado de las jambas de los cercos/precercos, se colocará otro perfil de refuerzo orientado al contrario y situado en el tramo de paño superior a la puerta (ver la figura de la derecha del **-Detalle Constructivo 2-**).
- En el área de los paños existentes entre la canal de dintel y el techo, se dispondrán los montantes oportunos (adaptados a la longitud necesaria) sobre los que se situarán placas cortadas en forma de bandera **-Imagen M-**.



*-Imagen J- Parte superior del hueco de dos puertas separadas por un tabique en perpendicular. Se aprecia que las canales no doblan a 90° para solapar sobre los montantes.*

#### 4.2.5 Realización de la segunda hoja de ceramietos

- La segunda hoja de los cerramientos de fachada puede hacerse también con el sistema de placas de yeso laminado en lugar de utilizar ladrillos cerámicos; es lo que se denomina 'trasdosados'.
- Los trasdosados, conceptualmente, pueden ser de dos tipos: los trasdosados autoportantes **-Detalle Constructivo 4-** y los trasdosados directos. Dentro de estos últimos hay dos formatos, el trasdosado directo con pasta de agarre y el trasdosado directo con perfilera auxiliar (este último se le ha denominado tradicionalmente como trasdosado semidirecto) **-Detalle Constructivo 3-**.
- Los trasdosados autoportantes se puede decir que son un tabique al que le falta por colocar solamente la placa de yeso laminado de la cara posterior. Por tanto, los criterios de construcción son los mismos que los indicados para los tabiques en general.
- Cuando haya que disponer trasdosados autoportantes arriostrados al trasdós de la hoja exterior del cerramiento, se debe tener en cuenta que la pieza de arriostramiento a colocar debe absorber tanto los esfuerzos de tracción como los de compresión, por lo que el tipo de anclaje utilizado para efectuar

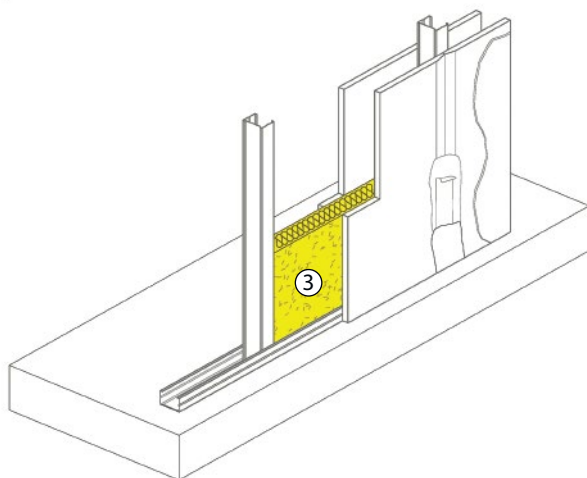
la fijación al trasdós debe poseer la fiabilidad y resistencia necesaria. Estos arriostramientos se pueden hacer según tres procedimientos:

- Mediante corte y doblado de un trozo de perfil (canal o montante) unido con punzonados o tornillos metal-metal **-Detalle Constructivo 4-**.
  - Mediante la colocación de un angular unido con punzonados o tornillos metal-metal.
  - Mediante la colocación de una cartela o lambeta (trozo de placa de yeso laminado unida con pasta de agarre).
- Los arriostramientos de los montantes que conforman un trasdosado autoportante deben hacerse al tresbolillo; es decir, poner dos piezas de arriostramiento en un montante, al siguiente tres piezas, al siguiente dos piezas, etc.
- Los trasdosados directos con perfilería auxiliar (trasdosados semidirectos) están compuestos por una perfilería en forma de omega (maestras) que se ancla previamente al muro-base y sobre la cual se fijan una o más placas. Estas maestras se disponen normalmente en vertical, por lo que se deben colocar otras en horizontal para permitir cerrar y fijar el paño por todo el perímetro. Esta perfilería en horizontal (denominada piezas testeras) consiste en una serie de trozos situados entre tramo y tramo de las maestras verticales.

#### 4.2.6 Unión tabique-trasdoso

- En el encuentro entre un tabique y un trasdosado autoportante debe colocarse un montante de arranque, el cual debe ir fijado al paño del trasdosado con la interposición de otro perfil adicional en el interior de este punto de encuentro (montante fijo). En el caso de trasdosados directos con pasta de agarre, se puede sopesar, como medida de refuerzo, hacer una banda continua de pelladas en la zona donde arrancará el tabique (esta banda es sustitutiva del montaje fijo, y sobre ella se fijará el montante de arranque).

### 4.3 Aislamiento interior



**-Esquema 3-** Capa vertical de paneles de lana de roca que se incluyen entre los montantes.

- El tipo de aislamiento a colocar, su espesor y densidad, será el que venga definido en el proyecto.
- En general, el aislamiento tendrá que colocarse sin holguras entre las piezas, de manera que toda la superficie quede cubierta.
- Se utilizarán las herramientas apropiadas para realizar los cortes, evitando el desgarro del material usado como aislamiento.
- Los fabricantes deberán proporcionar el coeficiente de conductividad térmica correspondiente al material suministrado, así como la absorción y el comportamiento frente al fuego.
- En general, se recomienda seguir los consejos de colocación indicados por el fabricante del material elegido.
- El ancho de las piezas de los paneles **-Imagen K-** deberá ser igual a la distancia entre montantes.
- Durante la colocación del aislamiento se tomarán las necesarias precauciones para que los operarios no deterioren ni mojen este material.

- En los casos en que el aislamiento a utilizar en la cámara de aire de las fachadas (ejecución de trasdosados) disponga de un papel adherido en una de las caras que actúe como barrera de vapor (papel kraft o similar), deberá siempre colocarse mirando hacia el interior del edificio; hacerlo al contrario debe considerarse un error.
- En la colocación de los aislamientos a disponer detrás de la primera hoja del cerramiento, se cuidará solucionar los puentes térmicos de los contornos de puertas y ventanas, cara interna de los pilares, así como de las cajas de persiana cuando éstas no vengan aisladas.

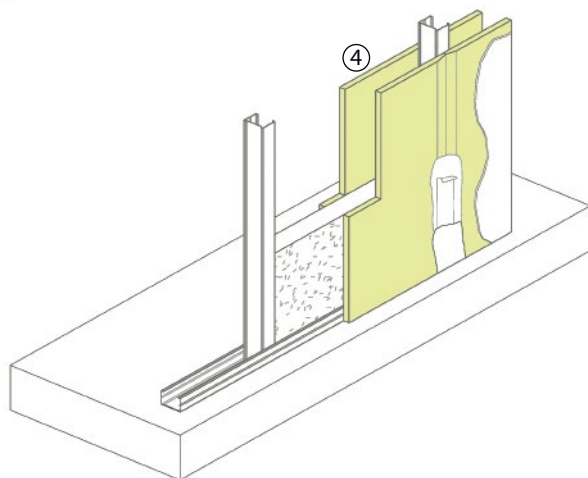


*-Imagen K- Proceso de colocación y relleno de los paneles de aislamiento de lana de roca entre los huecos de los montantes.*

- En caso de que fuera necesario por el cálculo térmico de la envolvente, el aislamiento a colocar en los trasdosados o segundas hojas de los cerramientos de fachada **-Detalle Constructivo 5-**, podrá ponerse en dos capas. Una podría ir situada entre los montantes (en caso de sistemas autoportantes) y la otra podría ir adherida al trasdós de la placa de yeso (ver 'tipos de placas' en la parte final del apartado 3.2 de este manual).



## 4.4 Emplacado



**-Esquema 4-** Disposición de las placas de yeso laminado fijadas sobre la subestructura metálica.

### 4.4.1 Consideraciones básicas de colocación

- La posición de las placas se hará en vertical respecto a la estructura portante, de tal forma que las líneas de encuentro laterales coincidan siempre con un montante.
- Las placas deben colocarse a tope en su encuentro con los techos y con una separación de 10 a 15 mm respecto al plano de suelo acabado.
- Cuando la altura del local sea mayor que la longitud estándar de la placa a utilizar, éstas podrán solaparse cuidando que los encuentros a testa entre placas se hagan no coincidentes en una misma línea horizontal, decalándolas 40 cm hacia arriba o hacia abajo (esta precaución no se ha tenido en cuenta en la **-Imagen L-** y sí en la **-Imagen P-**).
- Deberán respetarse siempre las juntas de dilatación estructurales y aquellas que sean propias del muro-base (en caso de trasdosados).
- La secuencia habitual de montaje de un tabique consiste en disponer primeramente las placas en una cara de éste, incluir las instalaciones a través de los orificios de los montantes, hacer pruebas de verificación de

dichas instalaciones, disponer el aislamiento en el espacio entre la perfi-  
lería y finalizar el tabique cerrando la otra cara con una placa **-Imagen L-**.



**-Imagen L-** Las placas deben situarse y fijarse totalmente por un lado, para después colocar el aislamiento, las instalaciones y cerrar con las placas de la otra cara.

- Las juntas entre placas deben coincidir siempre con un perfil, no pudiendo quedar separadas tampoco más de 3 mm entre sí.

#### 4.4.2 Atornillado de las placas

- Es imprescindible que todos los implicados en esta unidad de obra (operarios y técnicos) conozcan los tipos de fijaciones y sus cometidos, pues de su correcto uso dependerá la adecuada sujeción del conjunto.
- Las placas deben fijarse con 'tornillos placa-metal', asegurando que el atornillado sea perpendicular y que las cabezas de éstos queden ligeramente rehundidas respecto a la superficie de las placas (sin atravesar la celulosa superficial de la cara vista).
- La distancia de los tornillos respecto a la orilla la placa será de 10 mm en bordes longitudinales o de 15 mm en bordes transversales y bordes cortados.
- La longitud del tornillo placa-metal a disponer debe ser igual al espesor total de la/s placa/s más 10 mm adicionales, como mínimo.

- La separación entre tornillos deberá ser 25 cm, con una tolerancia máxima del 15 %.
- Los tornillos no deberán ponerse en las zonas donde se produce el cruce de un perfil vertical (montante) con uno horizontal (canal).

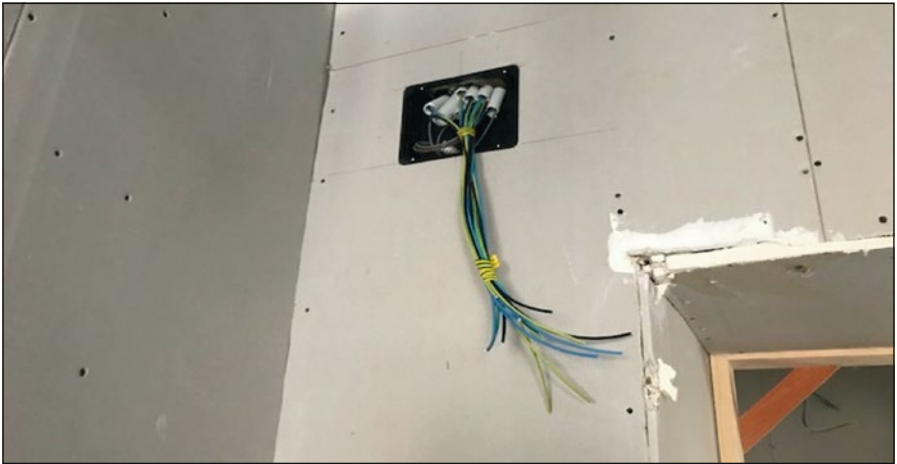
#### **4.4.3 Aplicación de pelladas**

- La utilización de pasta de agarre como material de fijación de las placas puede ser necesaria cuando estemos ante la ejecución de un 'trasdosado directo con pasta de agarre'; es decir, cuando se coloque una placa sobre la parte posterior de un muro-base.
- Este trasdosado se efectúa aplicando pasta de agarre a una distancia de no más de 40 cm (tanto en vertical como en horizontal). Puede llevarse a cabo de tres formas: por el procedimiento 'estándar', por el procedimiento 'a más ganar' y 'con tientos'.
- El material que forma las pelladas será una cantidad de masa tal, que la cresta de éstas sobrepase la línea del nivel del paramento una vez acabado, y que una vez aplastada y formada la torta, ésta tenga un diámetro comprendido entre 18 y 20 cm, aproximadamente.
- Cuando las placas tengan acoplados paneles aislantes de lana mineral, se deberá realizar un tratamiento previo de la superficie del aislante para asegurar una correcta adherencia (normalmente, se imprima con pasta de agarre diluida).
- Cuando debido al alto del local deban solaparse las placas en altura, antes de colocar el segundo tramo deberá esperarse un tiempo mínimo que asegure el secado y adherencia de la pasta de agarre del primer tramo de placas. Este tiempo será de 72 horas para las placas con aislamiento de lana mineral, 48 horas para las placas con aislamiento de poliestireno y de 24 horas para los restantes tipos.

#### **4.4.4 Resolución de huecos**

- Al cortar las dimensiones de las placas hay que tener en cuenta que, en el encuentro de éstas con los cercos de los huecos, las placas deben quedar ligeramente separadas de los mismos de forma que no entren en contacto.

- En el recercado de los huecos, la alineación de las juntas verticales entre placas no se hará coincidir nunca con la línea de las jambas, al objeto de no favorecer la aparición de fisuras.
- En la zona del dintel de los huecos, las placas se cortarán en forma de bandera (como una L invertida) **-Imagen M-**.
- La distancia que la placa debe introducirse –en forma de bandera–, a partir de la esquina de un hueco, es de 20 a 30 cm. Estas placas cortadas en L deberán tener el ancho de bandera de diferente longitud para que el corte no coincida en el mismo punto en ambas caras del tabique.



**-Imagen M-** Vista de la colocación de una placa con corte en forma de bandera sobre el hueco de la puerta de paso. Se aprecia también la colocación de los tornillos de fijación a la perfilaría.

- Cuando el corte en forma de L no sea posible, puede diseñarse el encuentro de las placas de manera que se disponga una de forma pasante, formando un dintel que sobrepase ampliamente la línea de las jambas (placa dispuesta en horizontal).

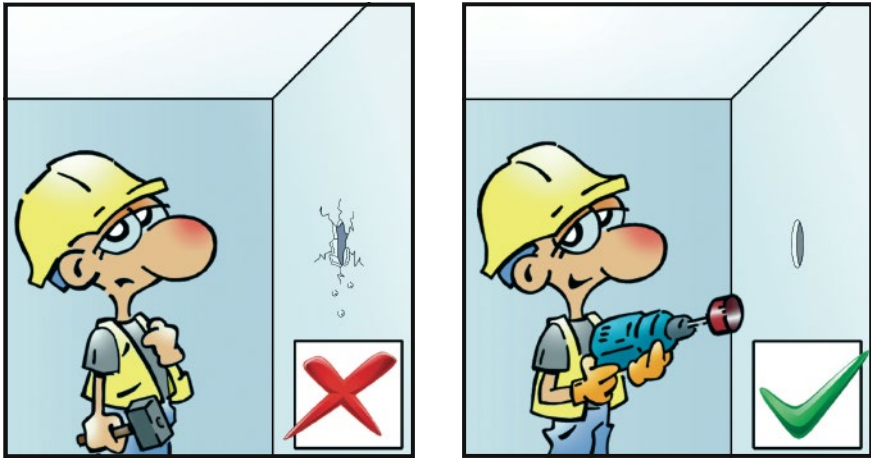
### 4.4.5 Manipulación del material

- Para la ejecución de esta unidad constructiva es necesario contar con operarios especializados, pero también es importante que éstos posean toda una serie de herramientas específicas **-Dibujo 5-** que hagan posible un trabajo correcto: llana (1), serrucho normal (2), serrucho de calar (3), cúter (4), tijera cortachapa (5), mezcladora (6), punzonadora (7), taladradora (8), espátula (9), azulete (10), paleta (11) y martillo (12).



**-Dibujo 5-** Vista de algunas de las herramientas más frecuentemente utilizadas.

- Cuando sea necesario efectuar perforaciones interiores en las placas, por ejemplo, para alojar los mecanismos de la instalación de electricidad, deberá hacerse con las herramientas adecuadas **-Dibujo 6-** y mediante cortes limpios (bien manuales –serrucho de calar o cúter– o bien eléctricos –brocas, coronas, sierra de vaivén–) en lugar de usar métodos no proporcionados o mediante golpes secos (como pudieran ser martillos) **-Imagen N-**.



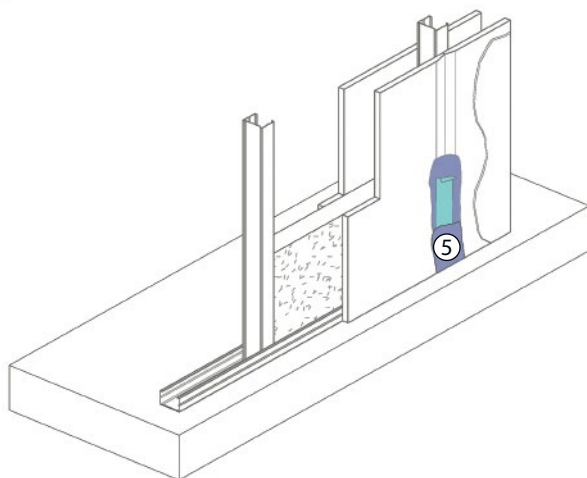
**-Dibujo 6-** A la izquierda forma inadecuada de realizar una perforación (mediante impacto).  
A la derecha forma de hacerla correctamente (cortes limpios).

- Cuando el impacto efectuado sobre una placa sea tan importante que llegue a desmembrarla o debilitarla, será necesario proceder a su reparación y refuerzo. En caso de que exista un daño de mayor importancia, será muy aconsejable proceder a la sustitución de la placa.



**-Imagen N-** Ejemplo de la mala realización de una apertura de un orificio para alojar un mecanismo de electricidad en donde la perforación se ha efectuado por con el impacto de un martillo.

## 4.5 Tratamiento de juntas y superficies



**-Esquema 5-** Sucesión de materiales y procesos para conseguir una superficie de paramentos lisa, continua y acabada.

- Las placas se colocarán enfrentando borde longitudinal con borde longitudinal, de forma que no queden separadas entre sí más de 3 mm.
- El tratamiento de juntas se realiza disponiendo una cinta sobre la línea de encuentro entre dos placas **-Imagen O-**.
- Antes de efectuar el tratamiento de las juntas de las placas que forman la tabiquería, es recomendable hacer previamente el tratamiento de otras juntas: juntas de rincón en el encuentro entre los techos y paredes, así como el resto de las juntas planas de los techos. Posteriormente procederemos a tratar las juntas planas de nuestras paredes, después a colocar los guardavivos en las esquinas, y finalmente, a dar las manos de terminación, siguiendo el mismo orden anterior.
- En los encuentros de las placas con otras unidades constructivas que tengan características muy absorbentes, o donde el pegado de las pastas pueda ser dudoso, será necesario la imprimación previa de esas áreas.
- No deberá realizarse el tratamiento de juntas en situaciones donde la temperatura sea inferior a 5° C y la humedad relativa sea mayor al 80 % (salvo indicación específica del fabricante en sentido contrario).



**-Imagen O-** El proceso de tratamiento de las juntas, ya sea de laterales con borde afinado o con borde cortado, debe hacerse con un adecuado extendido de la pasta y de la situación de la cinta.

- La ejecución de las juntas con cinta de papel se distribuye en los siguientes pasos, según el nivel de calidad designado (ver concordancia con el capítulo posterior de 'Revestimientos finales'):
  - Capa 1: Se aplica pasta de juntas en el encuentro entre dos placas (o entre una placa y otra unidad constructiva), extendiendo y aplanando la masa mediante una espátula de forma uniforme. Seguidamente se coloca la cinta, situándola y presionándola de manera que quede centrada, sin burbujas de aire y sin bultos. Esta operación incluye el recubrimiento de las partes visibles de los tornillos.
  - Capa 2: Una vez seca la capa anterior, se aplica opcionalmente una segunda mano de pasta (como refino), en función de la terminación posterior del paramento. Hay que conseguir enrasar la superficie de alrededor de las juntas para obtener una transición continua del paramento **-Imagen P-**. Si hace falta, se lijan las zonas plastecidas.
  - Capa 3: Se puede realizar opcionalmente esta operación según el nivel de exigencia del acabado. Esta mano es más ancha que la anterior, debiéndose aplicar de manera mucho más intensiva. Se realiza con un material fino para permitir cerrar los poros. Se puede volver a lijar sobre las nuevas zonas plastecidas.

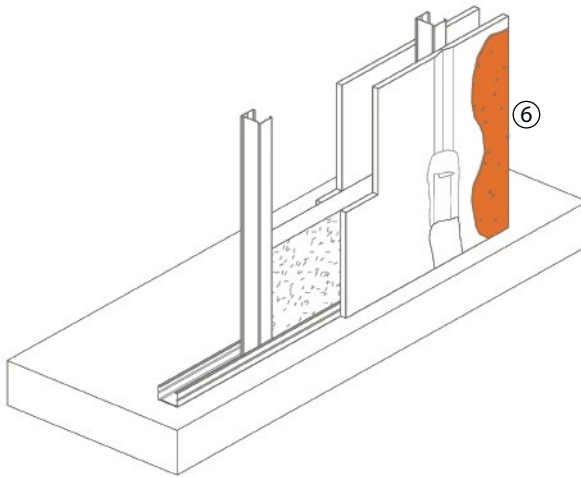


-Capa 4: De aplicación solo en función de la calidad de la decoración y para casos de acabados de alta visibilidad o importancia. Se efectúa un lijado muy fino del área tratada y se aplica un enlucido sobre toda la cara completa del paramento de las placas. Este tendido se hace con un producto especial y en capa muy fina (espesor medio de 1 mm). Con base a esto, esta capa no solo es de tratamiento de juntas, sino también de tratamiento general de la superficie de la tabiquería.



*-Imagen P. Vista del paramento de una tabiquería de placas de yeso laminado, en donde se aprecia el plastecido de las cabezas de los tornillos y de la unión entre placas.*

## 4.6 Revestimientos finales



**-Esquema 6-** *Materiales o productos colocados sobre las placas de yeso para constituir el revestimiento final de la estancia.*

- Los niveles de calidad del acabado superficial de los paramentos de las tabiquerías y los trasdosados de placas de yeso laminado son de varias clases (ver UNE-102043). Para conseguir estos niveles deberá aplicarse, según proceda, las capas expresadas en el capítulo anterior de 'Tratamiento de juntas y superficies'.
- Existen los siguientes cuatro niveles:
  - Nivel de calidad 1 o Básico (Q1): Para superficies que deban cumplir requisitos ópticos mínimos. Se pueden admitir marcas, estrías y rebabas procedentes de las herramientas utilizadas. Para conseguir este nivel, basta con realizar solo los trabajos expresados para la capa 1.
  - Nivel de calidad 2 o Estándar (Q2): Para superficies que deban cumplir requisitos ópticos habituales. No deben quedar visibles rebabas ni marcas procedentes del trabajo. Se permiten contrastes que se vean bajo una luz rasante. Hay que aplicar las capas 1 y 2. En caso de no indicarse lo contrario, se entenderá que este nivel es el exigido por defecto.
  - Nivel de calidad 3 o Especial (Q3): Para superficies que deban cumplir requisitos ópticos mejorados. No se admite la visualización de marcas o rebabas de ningún grado. Se pueden permitir algunos contrastes que se

vean bajo una luz rasante, siempre que sean de menor intensidad y número que los visualizados para el nivel Q2. Hay que aplicar las capas 1, 2 y 3.

- Nivel de calidad 4 u Óptimo (Q4): Para superficies que deban cumplir requisitos ópticos excelentes o máximos. No se admite ningún tipo de desperfecto, rebaba, marca, estría o contraste (este último no de forma absoluta). Es necesario aplicar las capas 1, 2, 3 y 4.



**-Imagen R-** *En el proceso de revestido de las placas se necesita utilizar productos específicos para adherir el revestimiento que esté previsto (y en ocasiones, adicionalmente también, la aplicación de una imprimación previa).*

- En función del tipo de revestimiento final que queramos aplicar sobre la superficie de las placas de yeso laminado, deberemos obtener un nivel de calidad u otro, conforme a la correlación aquí expresada:
  - Revestimientos extra-grosos y de piezas rígidas:  
alcatados **-Imagen R-**, chapados y panelados ..... Q1
  - Revestimientos medianos/gruesos, papel pintado texturizado, pinturas mates espesas o rugosas, u otros tipos con granulometría mayor a 1 mm ..... Q2
  - Revestimientos de muy poco espesor, pinturas mates lisas finas, papel pintado estándar u otros tipos con granulometría menor o igual a 1 mm..... Q3
  - Revestimientos muy finos y/o lisos, pinturas y barnices brillantes, papeles pintados –vinílicos o metalizados–, estucos, enlucidos especiales alisados ..... Q4

## 5 DETALLES CONSTRUCTIVOS

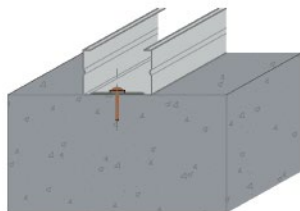
---

En este apartado se representa una serie de detalles constructivos en relación con la disposición de elementos en los encuentros y puntos singulares más representativos de las tabiquerías y trasdosados de placas de yeso laminado con aislamiento interior de lana de roca, al objeto de intentar minimizar las deficiencias que pudieran presentarse en esta unidad de obra.

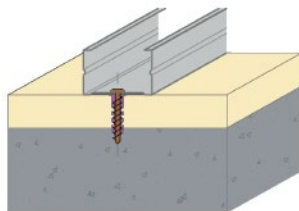
Comentar, que estas ilustraciones son de carácter orientativo, si bien tienen en consideración las prescripciones generales básicas contenidas en las normas UNE correspondientes, las indicaciones de los principales fabricantes, así como la experiencia de los autores en procesos patológicos de estos elementos constructivos.

Los detalles incorporados que figuran en esta publicación están realizados ad hoc y van especialmente dirigidos (como el resto del manual) a técnicos con escasa experiencia profesional, técnicos noveles, e incluso, como complemento para los estudiantes de arquitectura técnica.

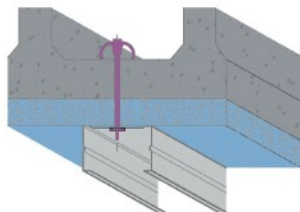
**DISPARO O CLAVO**  
SOBRE SOLERA DE HORMIGÓN



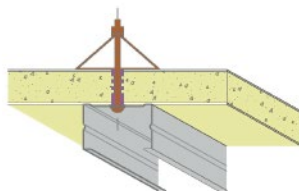
**TALADRO DE EXPANSIÓN**  
SOBRE SOLADO O PAVIMENTO



**REMACHE EN FLOR**  
SOBRE BOVEDILLA DE FORJADO



**TACO DE PARAGUAS**  
SOBRE PLACAS Y FALSOS TECHOS



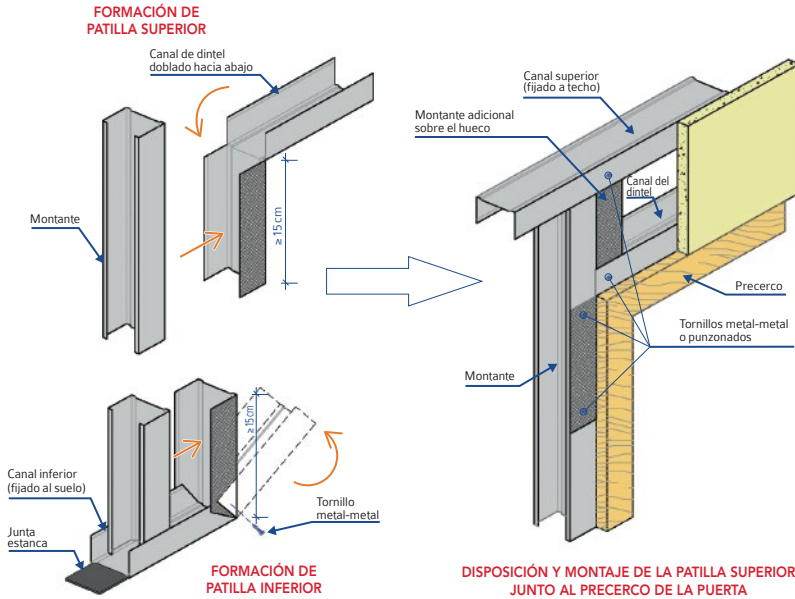
**-Detalle 1-** Ejemplo de posibles fijaciones mecánicas en función de algunos elementos-base.

## Descripción

La fijación de la perfilería al elemento-base al que se anclará, dependerá de la naturaleza y espesor de éste; para ello, existen en el mercado diferentes modelos: tacos, remaches, anclajes, clavos, etc. En este detalle se muestran cuatro ejemplos de ello, si bien hay que indicar que cada tipo de fijación puede usarse para varios elementos-base, y al contrario, para un mismo elemento-base pueden utilizarse más de un tipo de fijación.

Si el elemento-base donde anclar el perfil es un material duro y compacto, podrán usarse clavos (que se fijarán directamente mediante el uso de una clavadora de gas o de pólvora), tornillería con tacos de expansión (para lo cual se realiza previamente un taladro con broca percutora y posteriormente se introduce el taco que irá expandiendo) o alguna clase de remache muy específica (previa realización de un taladro).

Para las fijaciones de la perfilería sobre materiales con huecos y/o de poco espesor, se pueden utilizar sistemas que permitan la apertura de dicha fijación una vez traspasada la cara exterior del elemento-base a taladrar. Sería el caso de los remaches en flor y los tacos de paraguas.



**-Detalle 2-** Formación de patilla en la perifería que está anexa al hueco de una puerta de paso.

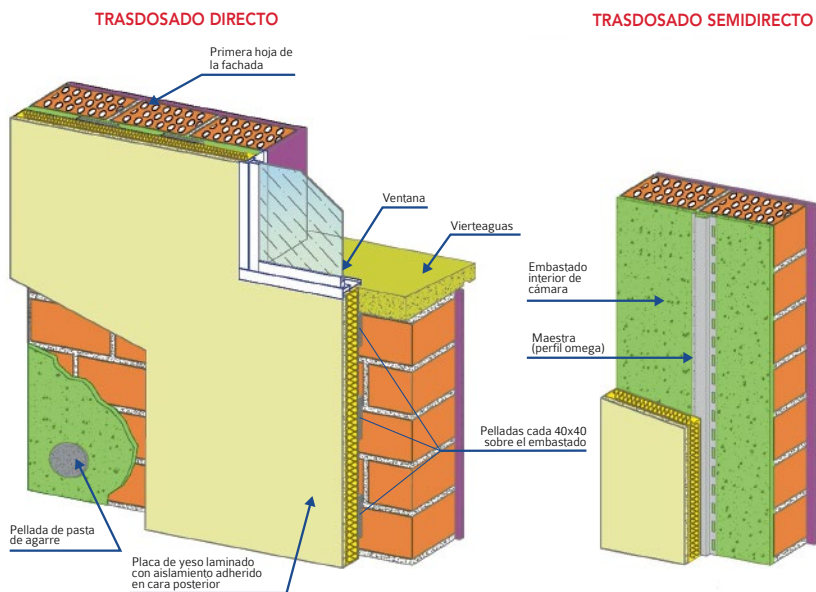
## Descripción

En la ejecución de la subestructura metálica para la tabiquería de yeso laminado, resulta sumamente importante la adecuada resolución de los huecos, los cuáles deben considerarse como puntos críticos. Éstos tienen que reforzarse mediante la colocación de perfiles específicos. En los encuentros en ángulo del marco metálico perimetral a formar (tanto en las esquinas junto al dintel, como en la zona inferior de las jambas junto al suelo) hay que ejecutar una patilla de al menos 15 cm de longitud.

Para efectuar esas patillas, utilizaremos un perfil de canal que se plegará a  $90^\circ$  tras cortar las alas, cerrándose sobre sí para fortalecer la parte inferior del hueco y abriéndose cuando se trate de reforzar el dintel, tal como se muestra en el dibujo.

La tornillería a usar para el cosido entre sí de los perfiles será del tipo metal-metal, si bien también es posible usar punzonados.

Finalmente, el marco metálico conformado con la perifería se atornillará al precerco, que usualmente es de madera para el caso de huecos para puertas y de aluminio para los huecos de ventanas (en trasdosados).



**-Detalle 3-** Ejecución de trasdosados no autoportantes con placas de yeso laminado.

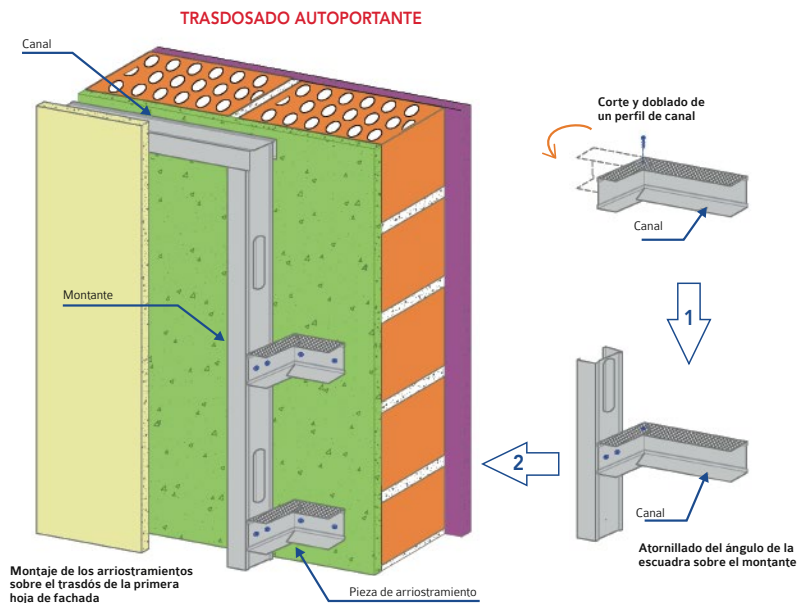
## Descripción

En el lateral izquierdo se desarrolla un trasdosado de tipo 'directo', en el que la fijación de las placas de yeso laminado se realiza por medio de pelladas de pasta de agarre. Estas pelladas se distribuyen por toda la superficie del embastado interior de la cámara con separación menor o igual a 40 cm (tanto en vertical como en horizontal). Mediante el presionado uniforme de toda la superficie aseguraremos el aplomado y la correcta adherencia de la pellada. El tipo de placa considerada aquí es una que lleva incorporada el aislamiento de lana de roca en su trasdós.

Se deberá definir en proyecto, mediante una sección horizontal, el encuentro del cerramiento con el hueco de ventana, ya que éste puede resolverse de distintas maneras según la tipología de las jambas y los marcos (y si la ventana dispone o no de persiana).

En el lateral derecho se especifica un trasdosado de tipo 'semidirecto', en el que las placas de yeso se fijan con tornillos placa-metal a unas maestras de chapa galvanizada.

Resulta de suma importancia, para ambos tipos de trasdosado, que el embastado interior de la cámara presente una superficie lisa, uniforme y aplomada.



**-Detalle 4-** Formación de las piezas de arriostro para colocar en trasdosados autoportantes.

## Descripción

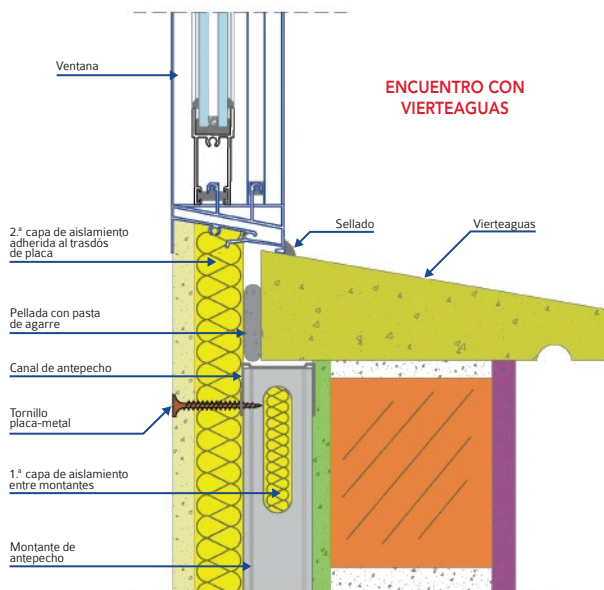
La ilustración de este detalle muestra un trasdosado de tipo 'autoportante', que consiste en el levante de la hoja interior del cerramiento mediante el sistema de placa de yeso laminado de forma paralela a la fábrica exterior de fachada.

Los trasdosados autoportantes pueden estar arriostros al trasdós de la hoja exterior tal como se muestra en el detalle. La pieza de arriostro puede ser un angular metálico prefabricado o usar la propia perfilería de este sistema para dicho cometido. En ambos casos, todas estas fijaciones se harán con tornillos metal-metal o con punzonados.

Este trasdosado se conforma como la segunda hoja de la fachada, mediante el entramado completo de una subestructura metálica con disposición de perfiles en posición vertical (denominados montantes), enmarcados en la base y coronación con perfiles en posición horizontal (denominados canales). Se recomienda arriostar siempre esta subestructura en alturas iguales o superiores a 3 m.

La cámara de aire entre el embastado y la placa de yeso laminado puede servir para el paso de instalaciones, además de para alojar el aislamiento térmico.





**-Detalle 5-** Encuentro con vierteaguas y forma de disposición de un trasdosado con la colocación de dos capas de aislamiento.

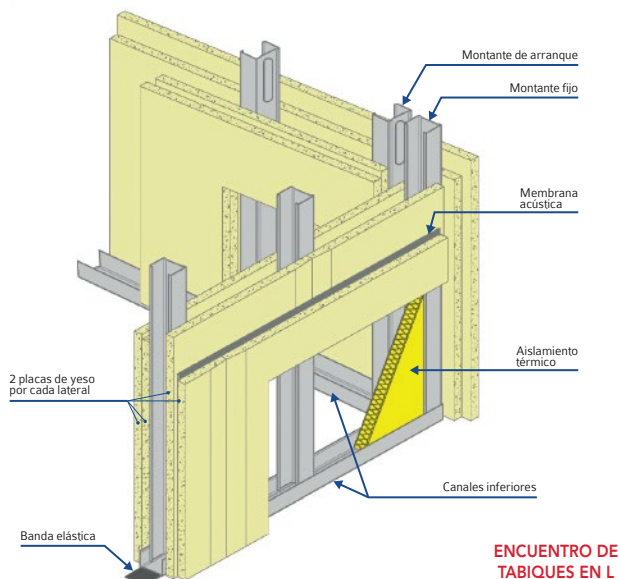
## Descripción

En el detalle se representa una sección vertical del encuentro de un trasdosado autoportante ejecutado con tabiquería de yeso laminado junto a un hueco de ventana; concretamente, en su zona inferior.

Como puede apreciarse, la pieza de vierteaguas apoya en la hoja de la fábrica exterior del cerramiento, la perfilería metálica del trasdosado se queda por debajo de esta pieza y la placa de yeso laminado con aislamiento adherido pasa por detrás de todo el conjunto. Tal como se visualiza, esta solución constructiva dispone de dos capas de aislamiento.

En el tramo en el que no existe perfilería metálica donde atornillar las placas (parte posterior del vierteaguas), éstas se fijarán mediante pellas de pasta de agarre, tal como se hace en los trasdosados directos.

Es de suma importancia la buena ejecución del cordón de sellado situado en el encuentro entre el marco de la ventana y el plano inclinado del vierteaguas (que debe contar con un porcentaje de pendiente  $\geq 18\%$ ). Este sellado debe garantizar la estanqueidad del hueco, tanto al agua como al viento.



**-Detalle 6-** Resolución de la tabiquería al llegar a una esquina o a un cambio de dirección.

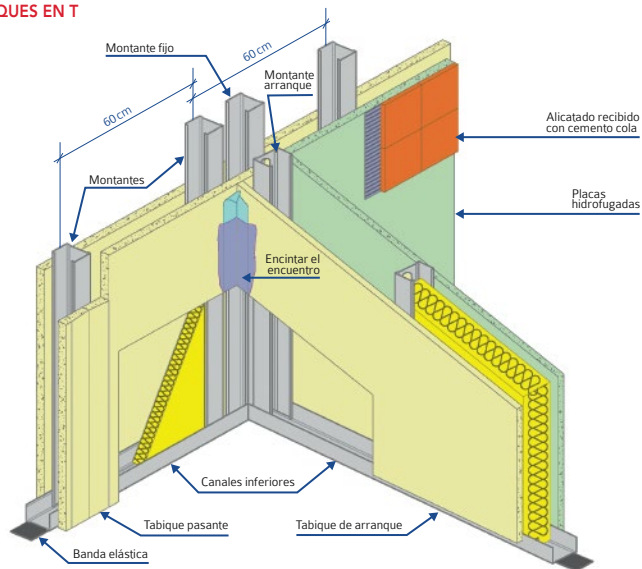
## Descripción

Tabique múltiple ejecutado con doble placa de yeso laminado por cada cara. Como es normal, los montantes poseerán unos orificios que servirán para el paso de las instalaciones por el interior de la tabiquería. Se prestará especial atención a la ubicación de estos orificios para que –al estar alineados– permitan el paso de las conducciones.

Se muestra en el detalle la incorporación de una membrana acústica, la cual se colocará entre las dos placas de yeso laminado de cada cara, si bien su uso no es preceptivo. Esta membrana funciona como un elemento anti-resonante entre elementos rígidos, permitiendo una importante atenuación del sonido de baja frecuencia.

En el detalle se aprecia también las uniones entre los bordes de las placas, las cuales deberán tratarse debidamente mediante un encintado y refinado con pasta de juntas. En este tipo de tabique las placas deben colocarse contrapeadas para evitar que coincidan dos juntas verticales en el mismo montante.

**ENCUENTRO DE  
TABIQUES EN T**



**-Detalle 7-** Forma de ejecución de dos tabiques dispuestos en sentido perpendicular.

## Descripción

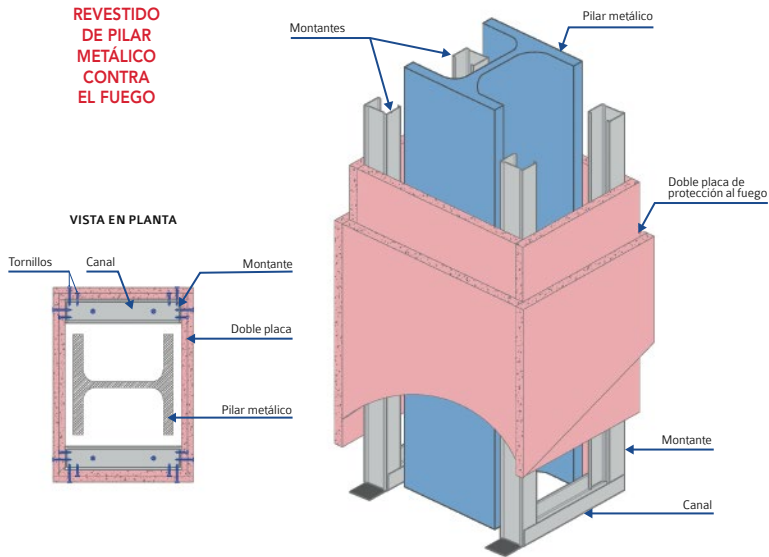
La ilustración de este detalle muestra el encuentro en T entre dos tabiques sencillos con interposición de aislamiento en su interior.

Para rigidizar este punto es importante reforzar el encuentro colocando un 'montante fijo' en el tabique pasante y 'montante de arranque' en el tabique de arranque. La modulación de la perfilería no deberá verse alterada por la colocación de estos montantes especiales.

Las uniones entre las placas se encintarán y tratarán para evitar la aparición de fisuras, según lo indicado en el apartado 4.5 de esta monografía.

Se ha representado una zona con alicatado en la que se aprecia que es necesario la aplicación del cemento-cola mediante llana dentada. Hay que recordar que en los cuartos húmedos es necesario que el tipo de placa de yeso a colocar sea de tipo hidrofugado (color verde).

En el dorso de las canales (superiores e inferiores) se adherirá siempre una banda elástica (ya sea banda acústica o banda estanca, según se indica en el apartado 3.7).



**-Detalle 8-** Proceso de revestido de un pilar metálico para protegerlo de la acción directa del fuego.

## Descripción

Detalle en planta y en 3D en el que se muestra el forrado de un elemento resistente de una estructura metálica; concretamente, se representa el emparchado de un pilar para su protección contra incendios.

Como se aprecia en el detalle, debe ejecutarse una subestructura autoportante perimetral que se adaptará a las dimensiones que tenga el elemento resistente. Con esta subestructura, realizada con canales y montantes, se conforma un tabique totalmente independiente del elemento estructural formando un forro envolvente al pilar metálico.

Mediante punzonados o con tornillería de tipo placa-metal, se fijarán las placas de yeso laminado a dicha subestructura, procurando contrapear las uniones entre placas.

La variante de las placas usadas para ejecutar este forrado corresponde al tipo de 'protección al fuego'. Estas placas se diferencian del resto por su tonalidad de color rosa.

El número y espesor de placas dependerá del cálculo exigido en el proyecto.



## AUTORES



---

## MANUEL JESÚS CARRETERO AYUSO

Arquitecto Técnico  
Doctor Ingeniero de Edificación  
Máster en Facility BIM Manager  
Máster en Energética de Edificación  
Máster de Investigación en Ingeniería y Arquitectura



El autor, nacido en Extremadura, se define como un hombre perseverante, al que le encanta la construcción y que vive con pasión el mundo de la arquitectura técnica. Su experiencia laboral, de más de 29 años, la ha llevado a cabo en distintos ámbitos.

La mayor parte de su actividad profesional la realiza en la empresa privada, primero como miembro de la oficina técnica de una empresa de estructuras y prefabricados industriales, seguidamente en una entidad de control de calidad en el área de edificación (control de ejecución de obras públicas y privadas, asistencia técnica y supervisión de proyectos) y posteriormente en un estudio de ingeniería y arquitectura en el que intervino en la redacción y realización de proyectos de nueva planta, rehabilitación y urbanización.

En el ámbito de la docencia, como profesor asociado de la Universidad de Extremadura (dentro del Grado de Ingeniería de Edificación) y como profesor de Enseñanza Secundaria en el G.S. de Proyectos de Edificación y Obra Civil. Dentro del ámbito de la profesión liberal, dirigiendo y coordinando obras de distinta naturaleza.

Así mismo ha participado, con diferentes responsabilidades, dentro de la organización colegial: vocal del Consejo de Colegios Profesionales de Aparejadores y Arquitectos Técnicos de Extremadura y miembro de la Junta de Gobierno del Colegio Oficial de Aparejadores, Arquitectos Técnicos e Ingenieros de Edificación de Badajoz, siendo también en este último, el presidente de la Comisión de Formación y Cultura.

Actualmente es asesor científico e investigador de la Fundación Musaat.



Ha redactado artículos relacionados con el control de calidad, estructuras, fachadas, cubiertas, etc., habiendo intervenido también en cursos, jornadas técnicas y congresos. Así mismo, es autor de otros trabajos y publicaciones de la Fundación MUSAAT, como son:

- Estudio Estadístico Nacional sobre Patologías en la Edificación (I, II y III).
- Documentos de Orientación Técnica en Cubiertas, Documentos de Orientación Técnica en Fachadas y Documentos de Orientación Técnica en Particiones.
- Guía de análisis del proyecto para la dirección de la ejecución de obra.
- Colección Biblioteca de técnicos noveles sobre procesos constructivos (Monografía 1: fachada de ladrillo enfoscada, con cámara de aire ventilada, aislamiento rígido y tabique interior; y Monografía 2: Cubierta inclinada de teja cerámica sobre tabiquillos aligerados y aislamiento de lana de vidrio).

Es autor de múltiples artículos científicos de investigación internacional en el ámbito de la edificación, publicados en Europa y América. De igual manera, es coautor de los manuales de prevención de patologías constructivas editados por la Dirección General de Arquitectura de la Junta de Extremadura.

---

**EMILIO  
CORZO GÓMEZ**

Arquitecto Técnico  
Ingeniero de Edificación



El autor, nacido en Badajoz, cuenta con una experiencia de más de 25 años en el mundo de la arquitectura técnica y la construcción.

Ha realizado cursos que le han permitido especializarse en ámbitos como la rehabilitación y el cálculo de estructuras, el control de proyectos, la conservación y tratamiento de materiales, la coordinación de seguridad y salud en construcción y la certificación energética de edificios, entre otros.

En el ejercicio de la profesión, comenzó su andadura en la plantilla de la Ingeniería VORSEVI, S.A. en su delegación en Extremadura (1990-2008), dentro de los departamentos de laboratorio, edificación y patologías, actuando en edificaciones tanto públicas como privadas. Posteriormente, continuó su labor en ELABOREX Calidad en la Construcción S.L. (2008-2012), empresa acreditada por la Junta de Extremadura como laboratorio y entidad de control. Actualmente realiza su actividad laboral como profesional liberal, interviniendo en la redacción de proyectos de ejecución para obras de promoción públicas o privadas, de reforma y rehabilitación, así como en la coordinación de seguridad y salud, direcciones de obra, entre otros. Colabora, además, con estudios de arquitectura de proyección nacional e internacional en el desarrollo de proyectos de edificación y asesoramiento en sus intervenciones de rehabilitación.

Ha impartido diferentes conferencias que fueron organizadas por el Consejo de Colegios Profesionales de Aparejadores, Arquitectos Técnicos e Ingenieros de Edificación en Extremadura, habiendo sido también partícipe en otras jornadas técnicas y cursos de formación.

Ha participado como coautor de varias “Cartillas gráficas para la prevención de patologías constructivas” que han sido publicadas por la Junta de Extremadura:

- Prevención de humedades en fachadas.
- Prevención de humedades en azoteas.

Es coautor de las primeras monografías de la colección Biblioteca de Técnicos Noveles sobre procesos constructivos publicadas por la Fundación MUSAAT:

Monografía 1: Fachada de ladrillo enfoscada, con cámara de aire ventilada, aislamiento rígido y tabique interior.

Monografía 2: Cubierta inclinada de teja cerámica sobre tabiquillos aligerados y aislamiento de lana mineral.





# NOTAS

A series of 25 horizontal dotted lines for writing notes.



# NOTAS

A series of horizontal dotted lines for writing notes.



serie TABIQUERÍAS

COLECCIÓN

**BTN**

ISBN: 978-84-09-20570-7



Calle del Jazmín, 66. 28033 Madrid  
Tel. 913 83 29 73 - Fax: 917 66 42 45  
[www.fundacionmusaat.musaat.es](http://www.fundacionmusaat.musaat.es)