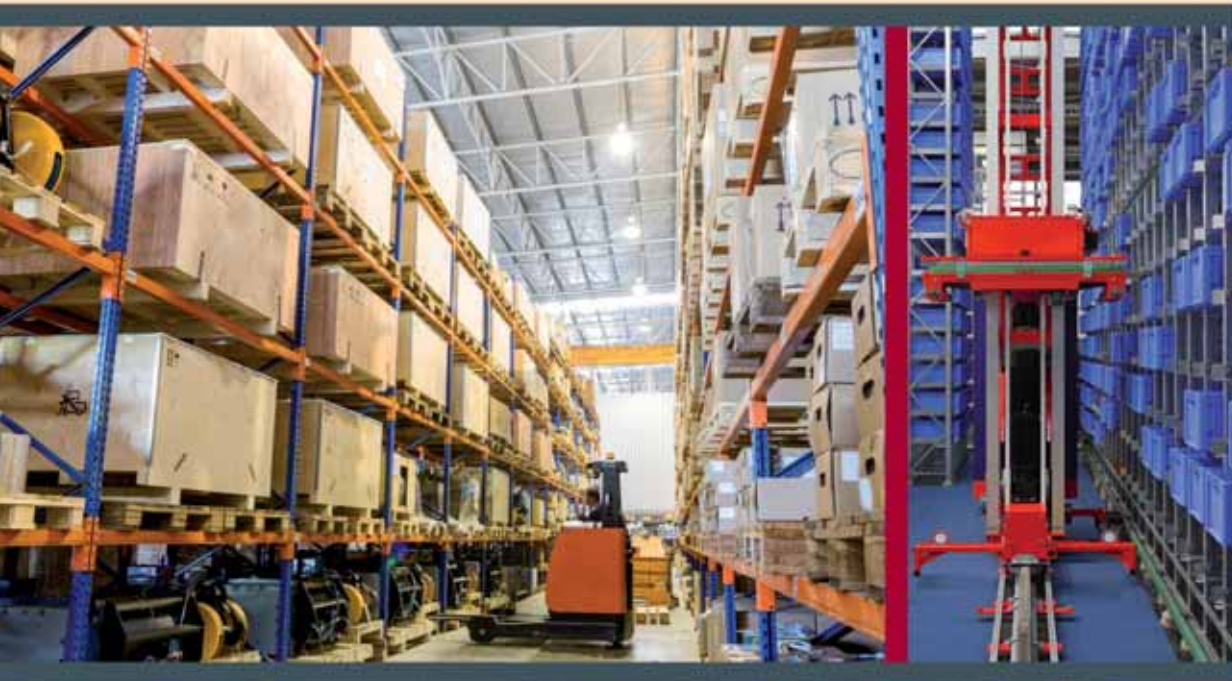


Guía de Seguridad en procesos de Almacenamiento y Manejo de Cargas



Ramón Rodríguez Roel



*Mutua Colaboradora con la
Seguridad Social nº 61*



Guía de Seguridad en procesos de Almacenamiento y Manejo de Cargas

Edita:

FREMAP, Mutua Colaboradora con la Seguridad Social Nº 61

Autor:

Ramón Rodríguez Roel, Consultor en “Movimiento de materiales” del Área de Prevención de FREMAP.

Este documento se ha elaborado bajo la coordinación de:

Ignacio Menéndez Medrano, Responsable de Publicaciones del Área de Prevención de FREMAP.

Depósito legal:

M-6951-2015

Diseña e Imprime:

Imagen Artes Gráficas, S.A.

Índice

PRÓLOGO	5
1. INTRODUCCIÓN	7
1.1. Términos y definiciones utilizados en logística	9
2. ÁREAS DE ALMACENAMIENTO. PALETAS Y MUELLES DE CARGA	19
2.1. Sistemas de almacenamiento	20
2.2. Paletas de carga y unidades de almacenamiento.....	21
2.3. Áreas de almacenamiento	30
2.4. Entreplantas / altillos de carga	41
2.5. Muelles de carga y rampas nivelables	43
2.6. Acceso de personal externo para carga y descarga en instalaciones de almacenamiento.....	52
3. ESTANTERÍAS METÁLICAS	57
3.1. Descripción de una estantería convencional	59
3.2. Riesgos en la instalación y en el uso de estanterías	61
3.3. Medidas preventivas en el uso de estanterías	61
3.4. Modificaciones de la capacidad de carga y del uso previsto	71
3.5. Acceso a los equipos de almacenaje.....	72
3.6. Alturas de almacenamiento y separación de materiales.....	75
3.7. Validación técnica y vida útil de las estanterías	78
3.8. Mantenimiento e inspección de estanterías.....	82
3.9. Permisos de trabajo para el mantenimiento y las reparaciones	90
3.10. Montaje de estanterías	92
3.11. Obligaciones de los proveedores de estanterías	93
3.12. Documentación de la instalación de estanterías	94
4. CABALLETES DE ALMACENAMIENTO DE MATERIALES	95
4.1. Requisitos técnicos.....	96
4.2. Medidas preventivas	96
4.3. Requisitos de utilización e instalación	101
4.4. Adecuación de caballetes al R.D. 1215/1997.....	102
4.5. Revisión de los caballetes	105

5. EQUIPOS DE ALMACENAJE. CARRETILLAS ELEVADORAS Y APILADORES	109
5.1. Descripción de los equipos de manutención	110
5.2. Alquiler de carretillas. Obligaciones generales	112
5.3. Selección de carretillas elevadoras	116
5.4. Dispositivos y medidas de seguridad en carretillas elevadoras.....	119
5.5. Cambios de “ <i>uso previsto</i> ” en la utilización de carretillas elevadoras	122
5.6. Medidas de señalización en el entorno de trabajo.....	123
5.7. Adecuación de una carretilla elevadora al R.D. 1215/1997.....	123
5.8. Mantenimiento y comprobaciones en carretillas elevadoras.....	126
5.9. Formación y autorización de los operadores de carretillas	130
5.10. Apiladores. Medidas de Seguridad	137
6. EQUIPOS AUTOMATIZADOS Y MESAS ELEVADORAS	141
6.1. Transelevadores	141
6.2. Estanterías sobre bases móviles	157
6.3. Mesas elevadoras.....	162
7. EQUIPOS INTERCAMBIABLES, IMPLEMENTOS Y CESTAS ACOPLADAS	
A CARRETILLAS ELEVADORAS	167
7.1. Equipos intercambiables	168
7.2. Extensores o prolongadores de horquilla	171
7.3. Equipos suspendidos en horquillas.....	173
7.4. Equipos con funciones de remolque.....	174
7.5. Equipos especiales para el transporte de materiales	175
7.6. Cestas acopladas a carretillas elevadoras	176
7.7. Transporte de trabajadores a bordo de carretillas	180
8. ÁREAS DE CARGA DE BATERÍAS	181
8.1. Requisitos técnicos.....	183
8.2. Medidas de seguridad	183
9. GESTIÓN Y PLAN DE ALMACENAMIENTO EN CENTROS LOGÍSTICOS	195
9.1. Contenido de un Plan de Gestión de un centro logístico	196
9.2. Evaluación de Riesgos	199
9.3. Plan de almacenamiento	201
9.4. Auditorías de los sistemas y equipos de almacenaje.....	202
10. PREGUNTAS FRECUENTES	205
10.1. Carretillas elevadoras y otros equipos de manutención.....	206
10.2. Estanterías de almacenamiento.....	209
10.3. Implementos acoplados a equipos de manutención	211
10.4. Equipos de transporte manual.....	212
11. BIBLIOGRAFÍA Y NORMATIVA TÉCNICA DE APLICACIÓN	213



Prólogo

Promover la prevención y potenciar la seguridad y salud de nuestros trabajadores protegidos, desde el papel de Mutua colaboradora con la Seguridad Social, sólo es posible si podemos aportar valor a las empresas.

Nuestra firme apuesta por la especialización técnica del personal que forma parte del Área de Prevención de FREMAP, nos permite profundizar en múltiples disciplinas, establecer equipos de trabajo y desarrollar esquemas avanzados que optimizan el retorno de nuestro conocimiento y experiencia a las empresas.

Cuando abordamos la seguridad de los trabajadores durante los procesos de transporte y almacenamiento de materiales, el concepto de especialización adquiere su máxima expresión al abarcar un extenso y complejo campo de actividades, equipos, útiles, etc., expuestos a un factor de riesgo difícil de controlar: la fuerza de la gravedad.

Esta publicación, al introducir los aspectos relativos a transporte y almacenamiento, complementa el “Manual de Seguridad de los Útiles de Elevación de Cargas”, que publicamos hace tres años, dirigido en exclusiva a la seguridad de los sistemas de sujeción.

En cada uno de los capítulos, además de analizar los requerimientos de seguridad, los límites de utilización y mantenimiento, se incorporan modelos de listas de verificación, certificados, indicadores y señalización para facilitar a los usuarios su aplicación final.

Más allá de una mera recopilación de aspectos técnicos, las pautas recogidas son el resultado de la asistencia que prestamos a nuestras empresas objeto de planes y programas de reducción de la siniestralidad y de la atención a las consultas recibidas, estando, por tanto, elaboradas y preparadas a partir de experiencias reales.

En definitiva, este manual es fruto de nuestro compromiso con la especialización y atesora el trabajo que desarrollamos con las empresas y la confianza que nos otorgan en el proyecto común de mejora de las condiciones de Seguridad y Salud de los trabajadores.

Por último, sólo queda manifestar nuestro agradecimiento a D. Ramón Rodríguez Roel, Consultor del Área de Prevención y autor de la obra, que con la colaboración de D. Ignacio Menéndez Medrano, Responsable de Publicaciones de la Dirección de Prevención, han logrado confeccionar esta “Guía de Seguridad en Procesos de Almacenamiento y Manejo de Cargas” que ahora presentamos y que, sin lugar a dudas, formará parte de los “libros de cabecera” de los profesionales de la prevención y del sector logístico.

José Luis Checa Martín

Subdirector General de Gestión de FREMAP

Introducción

Cuando se utiliza el término “*logística*”, técnicamente se está haciendo referencia a una planificación, una organización y a un control de todas las actividades relacionadas con **el transporte y almacenamiento de materiales**, que comprende el recorrido completo desde su origen hasta el consumidor y el proceso de intermediación que ello supone en dicho flujo.

Entre la diversidad de actividades en las tareas logísticas se incluye la preparación de pedidos, fase que es conocida por el término inglés “*picking*” y que consiste en separar de un conjunto de productos, una unidad de carga con el objeto de realizar otra correspondiente a la solicitud de un cliente, a fin de prepararla y embalarla de forma adecuada.

Las operaciones y procesos donde se manipulan materiales dentro de una instalación logística, las zonas de almacenamiento y de expedición de productos, son áreas generadoras de riesgos para los usuarios de dichas instalaciones. Los aspectos que inciden en la siniestralidad están relacionados con los siguientes factores:

- ✓ Resistencia inadecuada de los elementos de almacenaje.
- ✓ Diseños defectuosos de las instalaciones.
- ✓ Configuraciones de montajes deficientes con respecto a la normativa.
- ✓ Ausencia de protecciones y sistemas de seguridad.
- ✓ Modificaciones por el usuario del uso previsto de la estantería.
- ✓ Deficiencias en los elementos portantes de carga.
- ✓ Distribución de recorridos inadecuados de los equipos de manutención.
- ✓ Uso inadecuado de los espacios de trabajo.
- ✓ Apilamientos y alturas de materiales deficientes.

Todo lo anterior, en muchas ocasiones debido a una gestión preventiva insuficiente y a la ausencia de controles periódicos, genera los riesgos de accidente.

La mejora de las condiciones de seguridad y salud para los trabajadores frente a los riesgos que existen en estas instalaciones, así como de los equipos de trabajo que se utilizan, es uno de los objetivos



de esta publicación y debe contemplarse siempre dentro de una política empresarial en materia de prevención de riesgos laborales.

Se pretende asesorar a todos los niveles jerárquicos, con el objeto de lograr una gestión adecuada en prevención de riesgos laborales y servir de integración en todas las actividades de las empresas. Para ello se han incorporado capítulos dirigidos a:

- ✓ Las áreas de Manutención. Aspectos a tener en cuenta en un proyecto.
- ✓ Los criterios de seguridad en los almacenamientos de paletización manual y automática.
- ✓ Los requerimientos para los equipos utilizados e implementos acoplados a los mismos.
- ✓ La gestión y el Plan de Almacenamiento de un centro logístico.

A fin de facilitar la aplicación de los criterios descritos, se han incorporado en la mayoría de los capítulos cuadros indicativos y listas de verificación, que una vez adaptadas a las características de los trabajos, pueden ser utilizadas como referencia en la verificación de procesos, los controles preventivos y las auditorías técnicas de prevención.

En los distintos capítulos se pretende asimismo:

- a) Identificar situaciones de riesgo derivadas del tipo de trabajo a realizar y propuestas de soluciones para su eliminación y control bajo normativa técnica.
- b) Hacer más seguros los puestos de trabajo de aquellos trabajadores en contacto directo con este tipo de instalaciones y en el uso de los equipos de trabajo.
- c) Poner a disposición de la empresa documentos tipo que ayuden a identificar las posibles situaciones y las medidas preventivas a acometer.

Por otro lado, indicar que se ha incorporado un capítulo denominado "*Preguntas frecuentes*" al objeto de dar las pautas más sencillas ante situaciones concretas planteadas por empresas y usuarios de estos equipos.

Este Manual no cuenta con ningún capítulo específico relacionado con el almacenamiento de productos químicos por disponer de una Reglamentación extensa y definida para las empresas afectadas por el mismo, aunque las pautas aquí indicadas deben servir de orientación y guía en los aspectos comunes que complementan las especificaciones de los productos almacenados (gases, explosivos, inflamables, etc.).

Es importante destacar que la información, la sensibilización y la observancia de buenas prácticas por parte de todos los trabajadores implicados en la gestión y el uso de los equipos de manutención, constituyen la vía que conduce a la reducción de los accidentes que ocasionan estos equipos.

1.1 Términos y definiciones utilizados en logística

A continuación, se presenta una selección de términos y conceptos con objeto de familiarizarse con dicha terminología, evitando así confusiones comunes y habituales.

Todos los términos que se enumeran, se encuentran definidos en la normativa vigente.

1.1.1. *Estanterías*

Alveolo

Espacio comprendido entre dos bastidores y dos niveles de carga.

Anclaje

Dispositivo individual que permite la unión de la base a la losa o suelo.

Arriostrado horizontal (x,z)

Estructura horizontal que mantiene la alineación transversal en la estantería, estabilizándola en dirección longitudinal cuando coincide con los nudos del arriostrado vertical.

Arriostrado vertical (x, y)

Estructura vertical que minimiza las imperfecciones iniciales por falta de verticalidad y proporciona la unión del arriostrado horizontal.

Estabiliza la alineación en dirección longitudinal.

Carga admisible

Capacidad de carga segura de uso del bastidor, del larguero o del estante indicada por el proveedor del equipo de almacenaje al usuario en las placas de características, basadas en datos facilitados por el especificador.

Carga del alveolo

Carga que puede situarse en uno de los alveolos desde uno de los lados.

Carga del módulo

Peso total de todas las unidades de carga de un módulo de estantería, no incluyendo las unidades de carga que pueden almacenarse en el suelo.

Cartel de señalización

Elemento informativo utilizado para facilitar el trabajo del personal y la operativa del almacén.

Cierre de malla

Elemento sujeto a las estanterías que se utiliza para proteger a las personas ante eventuales caídas de mercancía desde las unidades de carga.



Clavija de seguridad

Dispositivo individual o integrado en el conector que impide el desalojo accidental del larguero.

Conector

Elemento del larguero compuesto generalmente por ganchos, pestañas o ribetes, que facilita la unión entre el larguero y el bastidor.

Distanciador

Elemento que conecta y mantiene la separación entre dos bastidores.

Doble entrada

Alineación de estanterías accesibles desde dos pasillos de trabajo.

Estación de espera

Elemento estructural que permite el depósito y la recogida de las unidades de carga, situado normalmente en las cabeceras de las estanterías, de tal forma que las carretillas y los transelevadores puedan operar automáticamente desde su respectivo pasillo de trabajo.

Estantería regulable de paletas

Estructura de acero formada por puntales y largueros regulables en altura, diseñada específicamente para soportar paletas y unidades de carga.

Estanterías de doble fondo

Alineaciones de estanterías para almacenaje en profundidad de dos unidades de carga.

Holgura

Dimensión nominal entre elementos.

Hormigón sin retracción

Relleno de hormigón ejecutado in situ, situado bajo la placa base, que asegura la nivelación de la estantería.

Montador

Personal formado y cualificado como competente para realizar el montaje de la estantería en su emplazamiento.

Nota-El montador debería estar formado y tener experiencia en el trabajo a realizar, así como ser supervisado y controlado adecuadamente para asegurar que se garantiza la seguridad y salud de los trabajadores y del resto del personal.

Placa de características

Marcado sujeto a las estanterías de forma visible y permanente que especifica las prestaciones de las mismas.

Placa de nivelación

Elemento metálico colocado bajo la placa base que asegura la nivelación de la estantería.

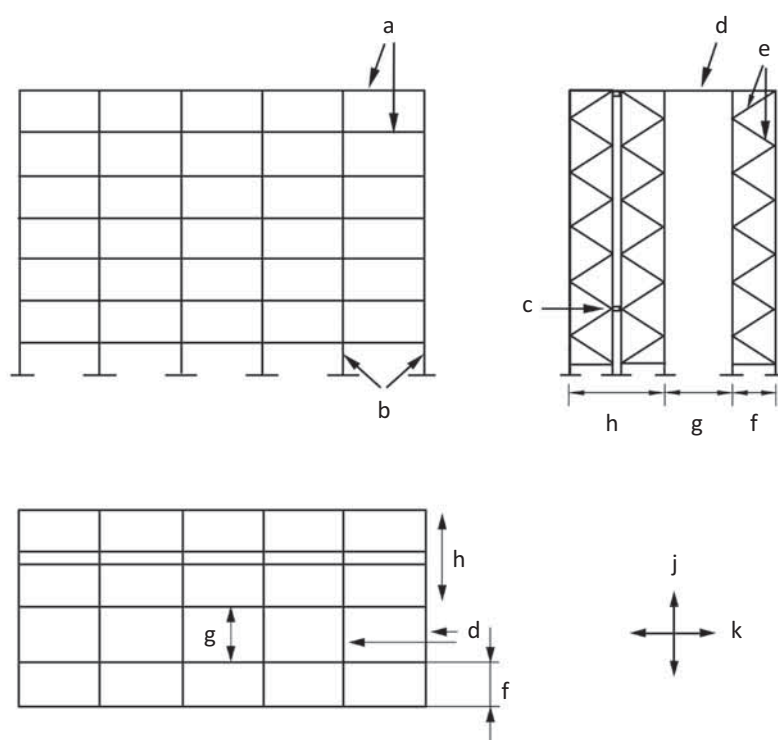
Protección de puntal o bastidor

Elemento utilizado para proteger el tramo inferior de puntales o bastidores de los impactos accidentales ocasionados por los equipos de manutención.

Proveedor

Empresa que suministra el equipo de almacenaje.

Con el objeto de ayudar a comprender algunos de los conceptos definidos, se adjunta a continuación un gráfico que muestra las partes destacadas de una estantería convencional para carga paletizada sin arriostrado.



Leyenda:

a	Larguero
b	Bastidor
c	Distanciador
d	Viga transversal superior
e	Celosía del bastidor
f	Altura de estantería de simple entrada
g	Pasillo de trabajo
h	Altura estantería doble entrada
i	Dirección transversal
j	Dirección longitudinal

1.1.2. Paletas y unidades de carga

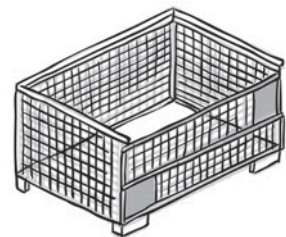
Contenedores

Los contenedores son elementos portátiles y resistentes que permiten la ubicación y el apilado de mercancía, formando una unidad de carga para su posterior manipulación y almacenaje, ya sea manual o mediante aparatos de manutención. Pueden fabricarse en acero, aluminio o plástico.

Nota -La Norma UNE-EN 13626 especifica las características de los contenedores para aparatos de manutención.

Contenedor europeo

Construido con chapa de acero y perfiles tubulares, con laterales de malla y piso de madera atornillada, es apilable verticalmente encajando las patas del uno con el otro.



Contenedor con patas

Construido con chapa de acero y perfiles tubulares, es apilable verticalmente encajando las patas del uno con el otro.



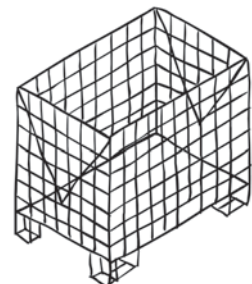
Contenedor con patines

Construido con chapa de acero y perfiles tubulares, es apilable verticalmente encajando los patines del uno con el otro.



Contenedor de varilla

Construido con malla, generalmente con un lateral abatible, es apilable verticalmente encajando las patas del uno con el otro.



Los cuatro modelos referidos permiten un espacio libre entre ellos cuando son apilados, para facilitar su manipulación.

Paleta

Plataforma portátil con o sin superestructura, para agrupar una cantidad de mercancía que forme una unidad de carga para el almacenaje y transporte por medio de aparatos mecánicos.

Paleta marítima: paleta reversible con doble ala.



Paleta marítima

Paleta americana: paleta de cuatro accesos con dos de acceso de libre entrada, a través de dos muescas en los largueros.



Paleta americana

Película retráctil

Film de plástico que sirve para envolver la mercancía una vez paletizada.

Rotación

Indicador de la cantidad de veces que un determinado tipo de producto entra y sale del almacén durante un periodo determinado.

Tope posterior de seguridad de paleta

Tope posterior de seguridad para prevenir colisiones accidentales de la paleta o su carga con otras unidades de carga o componentes del sistema, cuando se sitúa en el alveolo.

Tipo a—Elemento de seguridad que protege movimientos involuntarios de la unidad de carga dentro de la estantería y evita que aquella sobresalga o caiga sobre el pasillo o áreas accesibles al personal.

Tipo b—Elemento de seguridad situado en la parte posterior del alveolo para prevenir la colisión accidental de una paleta o su carga con componentes como los rociadores, cuando la unidad de carga se sitúa sobre el alveolo.

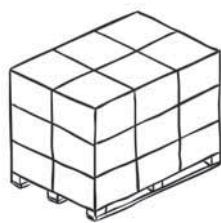
Unidad de carga

Peso de un elemento individual almacenado que puede ubicarse o retirarse en una sola operación.

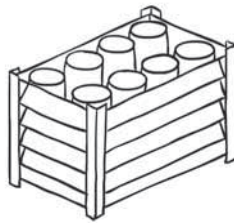
La unidad de carga o unidad de manipulación es un conjunto de artículos agrupados juntos, constituido para la manipulación, transporte y almacenamiento como una unidad.

El número de elementos que la forman, depende de la naturaleza y el tamaño de éstos, así como de determinados criterios económicos evaluados durante el proceso de distribución y su manejo.

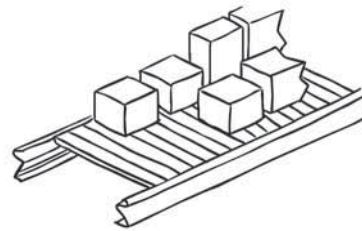
Algunos ejemplos de unidades de carga son: las cajas, los rollos, las bobinas, los paquetes, los contenedores, las paletas, las bandejas y los bidones.



Paleta



Contenedor



Manual

1.1.3. Equipos de mantenimiento e instalaciones

Aparato de mantenimiento

Equipo mecánico o electromecánico que transporta y eleva las unidades de carga.

Carretilla contrapesada

Aparato de tracción eléctrica o con motor de combustión interna, operado manualmente desde el propio equipo. Se emplea indistintamente para el transporte de las unidades de carga, la carga y descarga de camiones o el trabajo en estanterías con pasillo ancho.

Carretilla de gran altura

Aparato de tracción eléctrica, operado manual o automáticamente desde el propio aparato, con guiado a nivel del suelo y de carga bilateral o trilateral, según el cabezal instalado. Se emplea en el trabajo en interiores y en estanterías con pasillo estrecho.

Carretilla de mástil retráctil

Aparato de tracción eléctrica operado manualmente desde el mismo, que coloca las unidades de carga en voladizo por avance del mástil. Se emplea para el trabajo en interiores en estanterías con pasillo estrecho.

Cierre de seguridad

Elemento sujeto a la losa que se utiliza para proteger a las personas ante eventuales interferencias con los transelevadores en los pasillos de trabajo.



Carretilla retráctil



Carretilla contrapesada



Apilador con plataforma

Entreplanta

Superficie diáfana para almacenaje por encima de la planta del suelo que puede ser independiente o estar unida a la estructura del edificio.

Equipo de trabajo

Cualquier máquina, aparato, instrumento o instalación utilizado en el trabajo.

Equipo intercambiable

Equipo que tras la puesta en servicio de una máquina o de un tractor, es acoplado por el propio operador a estos para modificar su función o aportar una nueva, siempre que no sea una herramienta.

Pasillo de maniobra

Espacio transversal, perpendicular a los pasillos de trabajo.

Pasillo de seguridad

Espacio transversal perpendicular a los pasillos de trabajo, destinado solamente al paso de personas de un pasillo a otro.

Pasillo de trabajo

Espacio longitudinal entre dos alineaciones que proporciona acceso directo a los niveles de carga.

Picking

Operación que consiste en recoger la mercancía de un lugar donde se encuentra almacenada, con el objeto de preparar un pedido para su expedición.

Rampa nivelable

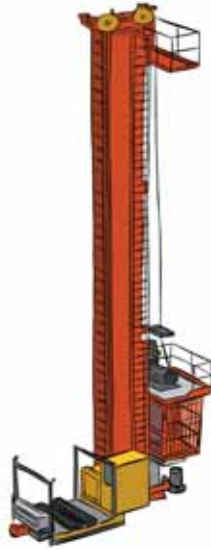
Dispositivo fijo o móvil destinado para cubrir el espacio entre un muelle de carga o zonas similares de carga y la superficie de carga de un vehículo.

Nota 1-Están concebidas para operaciones de carga y descarga, pero no diseñadas para subir y bajar la carga.

Nota 2-El mecanismo de subida y bajada solo está previsto para modificar la posición de la carga nivelable en vacío.

Transelevador

Aparato de transporte y elevación, operado manualmente o automáticamente guiado a nivel del suelo y en la parte superior. Se emplea para el trabajo en interiores y en estanterías con pasillo muy estrecho.



Transpaleta

Aparato operado manualmente que sirve para el transporte de las unidades de carga.

Utilización de un equipo de trabajo

Cualquier actividad referida a un equipo de trabajo, tal como su puesta en marcha o la detención, el empleo, el transporte, la reparación, la transformación, el mantenimiento y la conservación, incluida en particular, la limpieza.

1.1.4. Apilamientos

Altura de apilamiento

Número de unidades de carga presentes en una pila incluida la del suelo.

Anchura de bloque

Distancia de derecha a izquierda de un bloque de unidades de carga apiladas.

Apilamiento

Colocación de las unidades de carga una encima de la otra sin la ayuda de estanterías ni bandejas intermedias.

Apilamiento en bloques

Recubrimiento de una superficie en pilas en profundidad desde un pasillo y con una mínima superficie de trabajo desocupada entre filas.

Nota-La separación horizontal entre pilas tiene que ser suficiente como para permitir la retirada de una sola o de múltiples unidades mediante un autoelevador de horquilla.

Pila

Columna aislada de unidades de carga apiladas en vertical.

Profundidad de bloque

Distancia desde la parte anterior hasta la parte posterior de un bloque de unidades de carga apiladas.

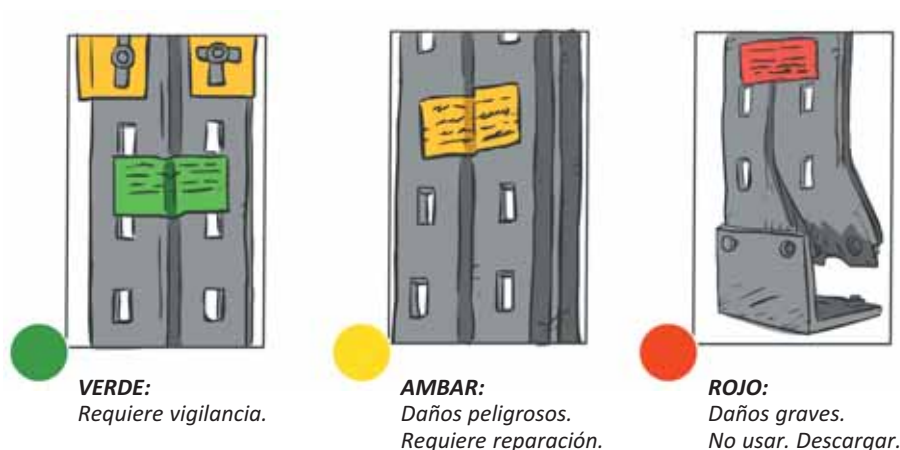
Zona peligrosa

Cualquier zona situada en el interior o alrededor de un equipo de trabajo en la que la presencia de un trabajador expuesto entrañe un riesgo para su seguridad o para su salud.

1.1.5. Mantenimiento y tratamiento de daños

Clasificación de riesgos de elementos dañados

- **Nivel verde**
Clasificación de daños que requiere mantenimiento y en la que no es necesario disminuir la capacidad de carga de la instalación.
- **Nivel ámbar**
Clasificación de daños cuyos límites son inferiores a dos veces los especificados en la norma.
- **Nivel rojo**
Clasificación de daños cuyos límites son iguales o superiores a dos veces los especificados en la norma.



Deformación residual

Deformación permanente de un elemento del sistema sin posibilidad de recuperar su estado inicial.

Reparación

Actuación por medios mecánicos sobre un elemento dañado del sistema de almacenaje siguiendo el protocolo establecido por el experto que realizó el informe, con el objeto de eliminar los daños y recuperar las prestaciones iniciales del sistema.



Sustitución

Operación de cambio de un elemento dañado del sistema de almacenaje, a fin de eliminar los daños y recuperar las prestaciones iniciales del sistema.

1.1.6. Personal de las instalaciones

Conductor de carretilla

Persona formada y responsable de la utilización segura de un tipo o más de carretillas elevadoras.

Persona competente

Persona que mediante una combinación de formación y experiencia, tiene el conocimiento para llevar a cabo con eficacia el trabajo y cumplir con los requisitos de seguridad.

Persona responsable de la seguridad del equipo de almacenaje (PRSES)

Es la persona que tiene que ser nombrada por el usuario y será responsable de la seguridad del equipo de almacenaje. Debe estar informado de la identidad de los proveedores del mismo y conocer la naturaleza de las operaciones del almacén, así como los peligros asociados sobre la base de una Evaluación de Riesgos y las precauciones a tomar para prevenirlos o limitarlos mediante instrucciones o avisos.

Trabajador expuesto

Cualquier trabajador que se encuentre total o parcialmente en una zona peligrosa.

Áreas de almacenamiento. Paletas y muelles de carga

El área o zona almacenamiento es un recinto donde se realizan las funciones de recepción, manipulación, conservación, protección y posterior expedición de materiales y productos. Actúa como regulador en el flujo de las mercancías.

El presente capítulo describe las características más relevantes, los aspectos técnicos y los criterios de seguridad de las áreas de almacenamiento de materiales.

No obstante, la información recogida en ningún caso sustituye la necesidad de consultar las normas técnicas de referencia, como criterio técnico indispensable en la determinación de los procedimientos y procesos de seguridad.

Existen varias formas de almacenamiento según su ubicación:

- **Almacenes abiertos:** aquellos que no requieren de ninguna edificación, ya que el área ocupada para almacenaje al igual que los pasillos, quedan delimitados por una valla, o bien indicados por una serie de números o señales pintadas. Se utilizan para depositar productos que no se deterioran cuando están expuestos a la intemperie, tales como los materiales cerámicos, los vehículos o la madera.
- **Almacenes cubiertos:** el acopio de materiales está implantado en un edificio o nave que los protege, pues algunos de estos productos necesitan estar resguardados de la luz, tener unas condiciones térmicas especiales, etc. El principal objetivo de este tipo de almacenes es la protección de los materiales contra los efectos de los distintos agentes atmosféricos.



Ejemplos de almacenamiento al aire libre

2.1 Sistemas de almacenamiento

En función de una serie de factores como la forma de colocar las mercancías, la localización de las mismas, las características de los materiales, la función que ejercen dentro de una organización dentro de la empresa o su mecanización, entre otras, los distintos sistemas de almacenamiento pueden responder a la clasificación indicada en la tabla siguiente:

FORMA DE APILADO DE LAS MERCANCÍAS	CARACTERÍSTICAS
ALMACENAMIENTO ORDENADO	<ul style="list-style-type: none"> –Los productos están asignados a una ubicación específica. –La manipulación de mercancías se realiza de forma eficaz. –Permite un mayor control de existencias.
ALMACENAMIENTO NO REGULADO	<ul style="list-style-type: none"> –Según la rotación de mercancías se van ocupando zonas disponibles. –Deficiente control de existencias de productos.
ALMACENAMIENTO EN BLOQUE	<ul style="list-style-type: none"> –Almacenamientos según las operaciones de carga y descarga, sin planificar espacios de trabajo entre los mismos. –No requiere gastos derivados de instalaciones específicas. –Puede resultar eficaz en función del grado de rotación de materiales. –Deficiencias de accesibilidad a las paletas según posicionado de las mismas. –Existencia de inconvenientes derivados de las alturas y la estabilidad de los materiales almacenados.
ALMACENAMIENTO A GRANEL	<ul style="list-style-type: none"> –Para materiales diseñados como unidades de carga. –Según el tipo de producto, puede ser compatible con las condiciones ambientales del entorno.



Almacenamiento en bloques

En ocasiones, existen otro tipo de clasificaciones en relación con el proceso de producción:

- ✓ **Almacenes de materias primas**
 - Existen productos, envases que van a ser utilizados en el proceso de transformación. Según el mismo, estos almacenes pueden ser al aire libre o cubiertos.
- ✓ **Almacenes de productos intermedios**
 - Estos almacenes actúan como polivalencia en las distintas fases de producción para cortos períodos de espera.
- ✓ **Almacenes de productos terminados**
 - Regulan el flujo de productos entre proveedores y clientes.

Además, según el grado de mecanización pueden encontrarse los siguientes:

- ✓ **Almacenes convencionales**
 - Disponen de estanterías de paletización, independientemente de los materiales que se almacenen.
 - Se emplean medios mecánicos conducidos por operarios (nunca serán más sofisticados que una carretilla de mástil retráctil).
 - Altura máxima comprendida entre los 6 y 7 metros.
- ✓ **Almacenes de alta densidad**
 - Cumplen que la relación capacidad/volumen es superior al 50% con un índice de accesibilidad del 100%.
 - El espacio destinado a pasillos de maniobra oscila entre los 1.400 mm para transelevadores y los 1.700 mm para carretillas trilaterales.
 - La altura de estos almacenes puede llegar a los 30 m de altura. Para aquellas superiores a los 15 m se pueden emplear estanterías autoportantes.
- ✓ **Almacenes automáticos**
 - Dependiendo del tipo, se emplean las siguientes máquinas:
 - Transelevadores automáticos.
 - Carretillas de pasillos estrechos automatizadas.
 - Vehículos de guiado automático (AGV).
 - Robots móviles.

2.2 Paletas de carga y unidades de almacenamiento

La parte esencial de una unidad de almacenamiento es la paleta, que consiste en una plataforma horizontal portátil sobre la que se colocan materiales agrupados juntos.

Las paletas forman parte de una unidad de carga que se transporta mediante el uso de los diferentes elementos mecánicos.

Existen diferentes clases de paletas, alguna de las cuáles se muestra en la tabla:

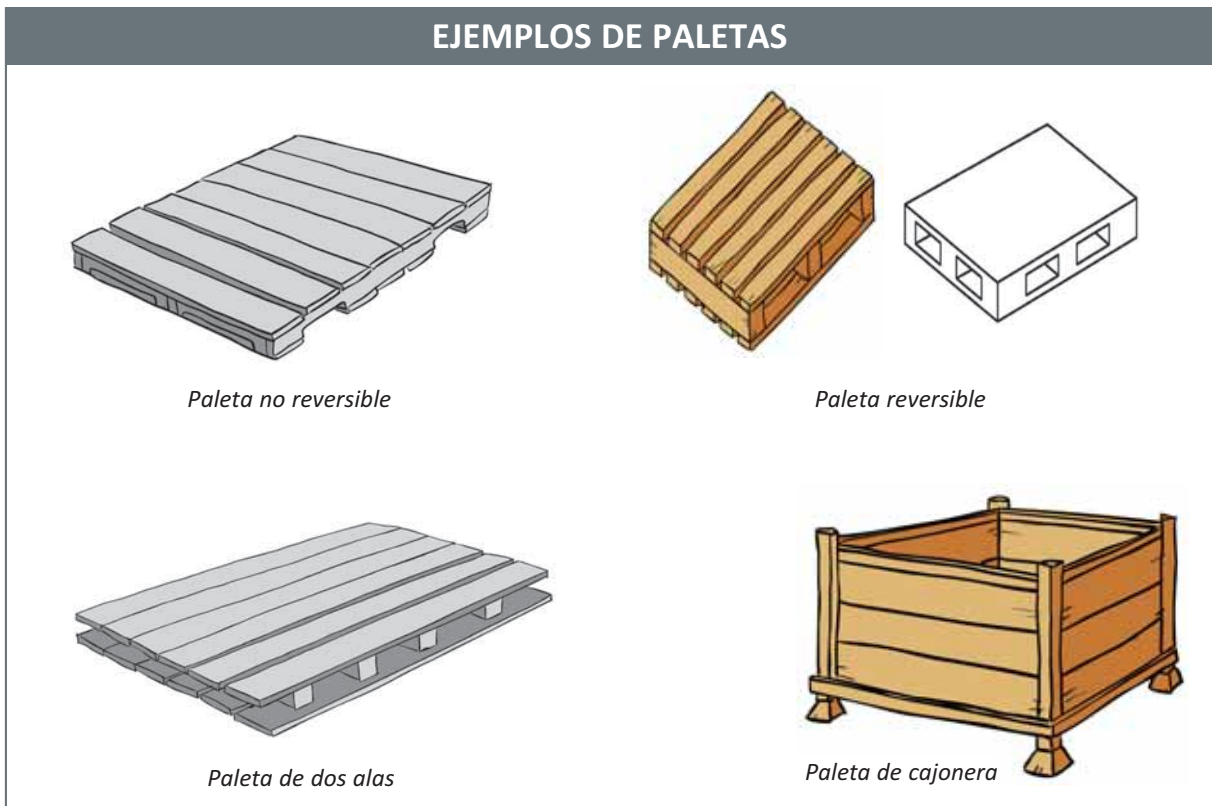
PALETAS	CARACTERÍSTICAS
DE 2 ENTRADAS	–Son resistentes y económicas. En ocasiones, introducen fallos considerables en el posicionamiento de éstas en las estanterías.
DE 4 ENTRADAS	–Se usan más en los ciclos de trabajo, pero pueden provocar errores durante el manejo y colocación cuando no son completamente cuadradas.
PALETAS DE CONTENEDOR	–Se usan cuando las cargas no son estables o que debido a su baja resistencia, no pueden ser apiladas directamente unas encima de las otras. Pueden ser apilables o no apilables.

La mayoría están fabricadas en madera, aunque existen otras posibilidades como el plástico. La introducción de materiales distintos a la madera tiene la finalidad de ofrecer paletas más resistentes, de mayor durabilidad, ligeras o incluso, económicas como es el caso de las paletas de un solo uso.

Las paletas metálicas son de uso habitual en sectores del metal, automoción, etc. Las dimensiones son similares a las europaletas y los criterios técnicos (resistencia, capacidad...) deben venir especificados como en las de madera.

Las de plástico suelen ser de material inyectado, son ligeras y más fáciles en cuanto a su limpieza. Permiten una trazabilidad mediante colores. Se usan de forma muy frecuente en la industria alimentaria, aunque habitualmente son más caras.

Tanto a nivel de instalaciones marítimas como industriales existen variedad de modelos.



Con objeto de evitar almacenamientos peligrosos, de acuerdo con la configuración de las estanterías del centro de trabajo, así como para facilitar un flujo de la mercancía y permitir la utilización de medios e implementos adecuados para su manutención, se deben estandarizar las dimensiones de las paletas.

Dentro de la estandarización para la manipulación de embalajes existen normalizaciones dimensionales, siendo los más comunes los siguientes:

DIMENSIONES (mm) (Longitud x fondo)	TIPOS Y APLICACIONES
1.200 x 800	–Europea; es la más utilizada en la actualidad.
1.200 x 1.000	–Europea; su uso no está tan extendido como la anterior.
1.200 x 1.200	–Europea, utilizada en almacenajes de sacos y toneles.
800 x 600	–Europea; para aplicaciones específicas.
1.100 x 1.400	–Utilizada en diversos sectores de alimentación.
812,8 x 1.219,2 (32" x 48") pulgadas	–Americana de cuatro entradas, en cuyos largueros laterales se han practicado dos entradas para permitir dos libres.
1.200 x 1.800 1.100 x 1.100	–Usadas con frecuencia en el sector marítimo.



2.2.1. Materiales de construcción de las paletas

La calidad depende, en gran medida, del material con el cual se hayan fabricado. Esto condicionará el peso que será capaz de soportar la misma.

Además de cumplir con los aspectos de seguridad indicados en el RD 1215/1997, por el que se establecen las disposiciones mínimas de seguridad y salud para la utilización por los trabajadores de los equipos de trabajo, deben observar los aspectos básicos documentales recogidos en la Directiva de Seguridad en el Producto, transpuesta mediante el RD 1801/2003 sobre seguridad general de los productos.

La paleta de 1.200 x 800 muy utilizada en cualquier sistema de almacenaje, dispone de criterios constructivos regulados por la Norma UNE-EN 1398-1 (Rampas nivelables. Requisitos de seguridad).

Entre los factores de riesgo habituales en las empresas está la existencia de un número importante de paletas sin referencia técnica, así como la ausencia de un control de calidad en la fabricación. La resistencia y las condiciones de los materiales provocan inestabilidad en las cargas durante su manipulación, además de deterioros producidos por el peso de los productos transportados.

Para garantizar la normativa vigente, es necesaria la realización de controles de los lotes de paletas durante su fabricación por parte del suministrador, que deben contemplar entre otros, los aspectos indicados:

- ✓ Control de calidad de la madera.
- ✓ Mediciones de la humedad.
- ✓ Verificación de la existencia de marcas de control.
- ✓ Comprobación de la resistencia.
- ✓ Medios adecuados para realización de los ensayos.

2.2.2. Requisitos técnicos y utilización segura de las paletas

Cada paleta es adecuada para transportar varios tipos de mercancías, pero la capacidad de carga máxima dependerá del tipo de carga útil transportada. El proveedor debe suministrar un certificado o catálogo, por ejemplo, de la Asociación Europea de paletas que haga referencia a los temas dimensionales de la misma y a su capacidad de carga.

“Los usuarios deben poner a disposición de los trabajadores equipos seguros”. Artículo 3 del RD 1215/1997.

“Los palés de madera u otros materiales o los recipientes utilizados para contener la carga son ejemplos de equipos de trabajo que forman parte de la carga. Deben tener la resistencia adecuada para la operación particular de carga y elevación, en función del tipo de carga y del número de ciclos de utilización”.

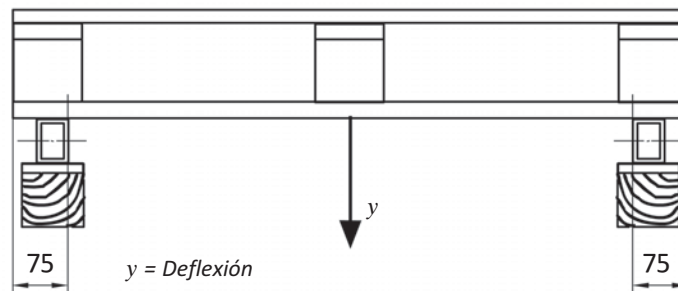
Por ejemplo: un palé de madera o un saco para el transporte de materiales a granel de un solo uso no se debería reutilizar”. Guía Técnica del Real Decreto 1215/1997.

“La paleta no debe sobrecargarse por encima de su capacidad admisible.

Las especificaciones de las paletas utilizadas, dimensiones, tolerancias, calidad y diseño deben ser apropiadas para una operativa y montaje seguros en el sistema de almacenaje en concreto.

Una paleta no puede utilizarse si se han utilizado componentes no adecuados (tablas o tacos demasiado delgados, estrechos o cortos)”. Norma UNE-EN 15635 (Almacenaje en estanterías metálicas).

Es necesario que todo suministrador de paletas, de acuerdo con la norma UNE-EN ISO 8611-3 (Paletas para la manipulación de mercancías) determine mediante ensayos las cargas máximas en servicio con cargas útiles y en diferentes ambientes de manipulación.



Ensayo de condición de almacenamiento en estantes

Con respecto a los requisitos de seguridad derivados de su utilización, a continuación se recuerdan aspectos también indicados en la Norma UNE-EN 15635.

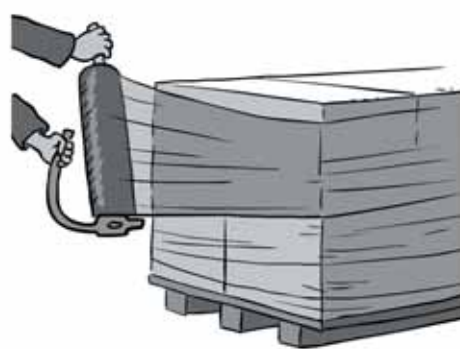
- ✓ La parte frontal del elemento de almacenaje de mercancía o su carga debe colocarse de tal manera que no invada el pasillo de trabajo.
- ✓ Cuando en una estantería el elemento de almacenaje de mercancía se ubica sobre el suelo, una línea pintada en el suelo a cada lado en los pasillos de trabajo debe controlar su posición.
- ✓ Los pasillos de trabajo deben mantenerse vacíos y la mercancía debe colocarse en la estantería de modo que no sea un obstáculo.

Otros factores que también inciden en la seguridad durante su utilización son los amarres o los envoltorios que se emplean para sujetar una carga, tales como las bandas, los flejes de plástico o metálicos, los alambres o los envoltentes de plástico, que no se deberían utilizar como punto de prensión para la elevación de dicha carga, a menos que estén diseñados específicamente para este propósito.

Rara vez estos elementos son lo suficientemente resistentes como para soportar la carga suspendida, incluso en el caso de que esté siendo izada, por ejemplo, en las horquillas de una carretilla elevadora; se debería comprobar que dichos elementos resisten las tensiones previsibles procedentes de la elevación y del giro de la carga.

Para la estabilización de la carga (Norma UNE-EN ISO 445 Paletas para la manipulación de mercancías) se utilizan habitualmente:

- ✓ Capas almohadilladas de láminas adosadas de papel o fibra vulcanizada situadas entre una o más de una unidad de carga.
- ✓ Envoltorios retráctiles externos de plástico para una unidad de carga que cuando se calienta, se retrae proporcionando una mayor seguridad y estabilidad.
- ✓ Envoltorio elástico a base de película que se envuelve alrededor de la unidad de carga bajo tensión.
- ✓ Correaje a base de tiras flexibles de material plástico o metálico, por lo general de sección circular o plana, para asegurar paquetes o los artículos en un palé o encima de él.
- ✓ Inserciones antideslizantes situadas para aumentar la fricción entre el palé, la carga y los sistemas de manipulación y transporte.



Ejemplos de estabilización de cargas

Otros criterios de utilización establecidos en la normativa técnica relacionados con el apilado de paletas, son los siguientes:

- 1.–No se deben apilar en alturas que excedan 7 veces la menor distancia horizontal de la paleta (Norma UNE-EN 13626 Envases y embalajes. Paletas tipo caja).
- 2.–Las de piso simple no deben utilizarse para el apilado.
- 3.–Las paletas vacías no superarán las alturas de almacenamiento:
 - 3,8 m cuando son de madera.
 - 3,3 m cuando son material de polipropileno.
 - 3,3 m cuando son de otro material plástico.



Las paletas de madera vacías no deben almacenarse en alturas superiores a 3,8 m

De forma resumida, se indican en la tabla adjunta los aspectos más destacados con respecto a la seguridad de las paletas.

PALETAS	DOCUMENTACIÓN	MARCADO	MANTENIMIENTO
DE MADERA	Documento con la Certificación o Catálogo con especificaciones técnicas	Dado central marcado con el nº de norma europea, la marca del país y del fabricante	Aspectos a controlar en la revisión periódica
		Indicada la capacidad de carga en la paleta	
		(Norma UNE-EN 13698. Especificación para la producción de paletas)	
<i>Nota-La madera aglomerada debe utilizarse únicamente para los dados de los palés.</i>			

2.2.3. Revisión de paletas

Para garantizar un uso seguro y una estabilidad de acuerdo a la normativa técnica, deben someterse a revisiones periódicas, cuyos apartados más destacados se indican a continuación:

REVISIÓN DE PALETAS - Norma UNE-EN ISO 18613. Reparación de paletas planas			
VERIFICACIONES	SÍ	NO	OBSERVACIONES
Grietas en las tablas de más de la mitad de la anchura o largo de la tabla			
Tabla rota			
Tabla inexistente			
Una tabla sin madera en más de un tercio de su anchura			
Dado que falta			
Dado girado más de 30°			
Una tabla sin madera entre dos dados de más de un cuarto de la anchura de la tabla o si los clavos son visibles			
Un dado sin madera o con grietas en más de la mitad de la anchura			
<i>Observaciones—Los dados de madera aglomerada reparados (sustituidos) deben tener una densidad superior a 580 Kg/m³.</i>			



Daños en la base de una paleta que hacen que su reutilización sea inaceptable

2.2.4. Apilamiento de paletas con mercancía

Además de las limitaciones indicadas en el cuadro, destacar que estos apilamientos nunca deben estar en zonas de paso y de maniobra de los equipos automotores, ya que existe riesgo de caída de los materiales.

“Deberán tomarse las medidas adecuadas para la protección de los trabajadores a acceder a las zonas de los lugares de trabajo donde la seguridad de estos pueda verse afectada por el riesgo de caída de objetos”. Apartado 2 - R.D. 486/1997 (Espacios de Trabajo y Zonas peligrosas).

“No se transportarán, elevarán o apilarán unidades de carga en los que la misma pueda caer o deslizar de la paleta o del contenedor, sin haber previamente afianzado las cargas y garantizar su seguridad.

Las paletas no deben sobrecargarse por encima de su capacidad admisible”.
Norma UNE-EN 15635.

“Las paletas de piso simple no deben utilizarse para el apilado. En cambio, si está permitido si las paletas son doble piso, hasta un máximo de 4 m”. Norma UNE-EN 13852: 2002 (Grúas. Grúas marítimas).



Apilamiento de materiales en paletas

2.2.5. Apilamiento de materiales a granel

En ocasiones, las unidades de almacenamiento pueden estar constituidas por los propios materiales sin paletas portantes. Existen diversidad de situaciones: *balas de papel, bobinas, fardos, equipos de saneamiento*, etc.

“Se instalarán barreras para evitar que las personas caminen inadvertidamente bajo una carga, por ejemplo, en parques de almacenamiento de material por apilamiento o a granel”. Guía Técnica del R.D. 1215/1997.



Almacenamiento de bobinas de papel (las alturas estarán comprendidas entre los 3 y los 7,4 m)

En estos casos, los criterios de seguridad van a estar definidos por la Evaluación de Riesgos que debe contemplar, entre otros, los aspectos siguientes:

- ✓ La maniobrabilidad para una manipulación segura requiere de un implemento adecuado, certificado bajo una norma técnica compatible con el equipo.
- ✓ La separación entre pilas de almacenamiento para garantizar que la maniobra se debe hacer con espacios de seguridad entre las unidades almacenadas.
- ✓ Deben delimitarse las zonas de almacenamiento en las áreas de circulación.



En cuanto a las alturas máximas de almacenamiento, van a estar condicionadas por factores como:

- ✓ La clasificación del local a efectos de Prevención de Incendios (existe normativa técnica que regula esta situación).
- ✓ El tamaño de las bobinas (necesario establecer criterios de seguridad, diámetros, altura, etcétera).
- ✓ La resistencia del suelo en función del peso de los materiales a granel y vibraciones transmitidas a la zona por la presencia de equipos en el exterior o interior de las instalaciones (transportadores, equipos automatizados, etc.).

2.3 Áreas de almacenamiento

Las áreas de almacenamiento de materiales constituyen un foco de riesgo para los trabajadores que realizan sus tareas en dichas zonas o que tienen que acceder a las mismas de forma puntual o continua. La circulación de vehículos de mantenimiento, así como el acceso de equipos ajenos a las instalaciones para operaciones de carga y descarga, provocan situaciones que dan lugar a atropellos, vuelcos, caídas, etc.

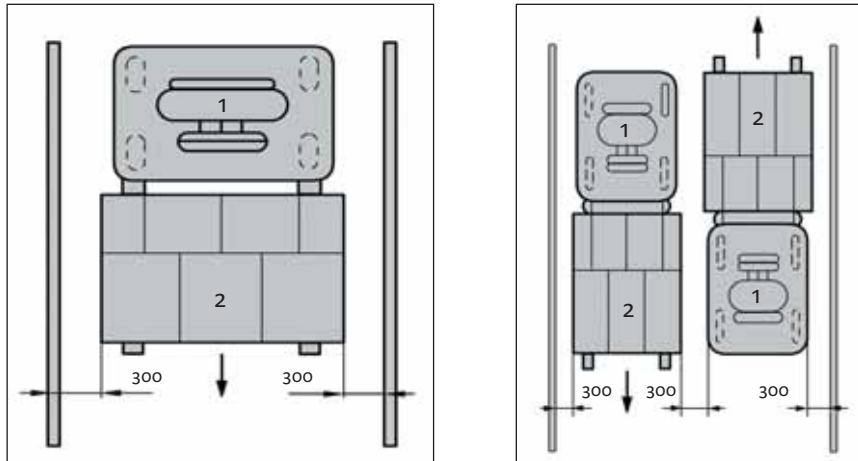
• RECUERDE •

El acceso a las zonas de almacenamiento requiere una autorización expresa por parte de la empresa.

2.3.1. Pasillos de circulación

Unos pasillos adecuados y seguros van a permitir un flujo adecuado de equipos y personas. El diseño de los mismos es un factor decisivo para evitar accidentes en las instalaciones.

ANCHURA MÍNIMA DE PASILLOS DE CIRCULACIÓN DE CARRETILLAS	
PASILLO DE SENTIDO ÚNICO	–La anchura total de la carretilla o de la carga (la que sea mayor) más 600 mm.
PASILLO DE DOBLE SENTIDO	–El doble de la anchura de la carretilla o de la carga (la que sea mayor) más 900 m.
ZONAS DE PASO PARA PEATONES	–En la medida de lo posible, el tráfico de peatones debería separarse del tráfico de carretillas. En caso contrario, se debe mantener una holgura mínima de 500 mm al menos, a uno de los lados.



2.3.2. Accesos a zonas de circulación de vehículos y señalización

Un número importante de accidentes en estas zonas son los atropellos de trabajadores por carretillas u otros vehículos automotores, para lo cual se debe elaborar un mapa de puntos críticos en las instalaciones (cruces peatonales, accesos desde otros locales al almacén, salidas de vehículos, etc.).

La normativa técnica que afecta a las zonas de paso y al acceso en las instalaciones logísticas es la siguiente: el R.D. 486/1997 por el que se establecen las disposiciones mínimas de seguridad y salud en los lugares de trabajo, el R.D. 1215/1997 y la norma UNE-EN 13241-1 (Puertas industriales, comerciales, de garaje y portones. Norma de producto. Parte 1: Productos sin características de resistencia al fuego o control de humos).

Las situaciones que se pueden presentar son las siguientes:

a) Acceso de los peatones desde otras instalaciones interiores

“Las vías de circulación de los lugares de trabajo, tanto las situadas en el exterior de los edificios y locales como en el interior de los mismos, incluidas las puertas, los pasillos, etc., deben utilizarse con total seguridad para los peatones o vehículos que circulen por ellas y para el personal que trabaje en sus proximidades”. Guía Técnica del R.D. 1215/1997.



Ejemplos de protección de trabajadores que acceden a zonas de circulación de carretillas

Existen diversas situaciones en las que el acceso a las zonas de almacenamiento se realiza por una puerta u otro medio, que pasa cerca o por debajo de una estantería. En este caso deben definirse medidas de prevención efectivas, poniéndose especial atención a pasadizos, zonas de preparación de pedidos, plataformas, etc. El usuario debe proceder a realizar una Evaluación del Riesgo con el fin de evitar la caída de objetos o proyecciones de productos almacenados.

La altura debe ser al menos 2,1 m y disponer de protecciones para evitar dicha caída.



Las zonas de acceso a los almacenes donde exista riesgo de caída de materiales deben estar provistas de medidas efectivas de prevención definidas en la Evaluación de Riesgos

b) Vías cerradas (túneles, pasos bajo estructuras, etc.)

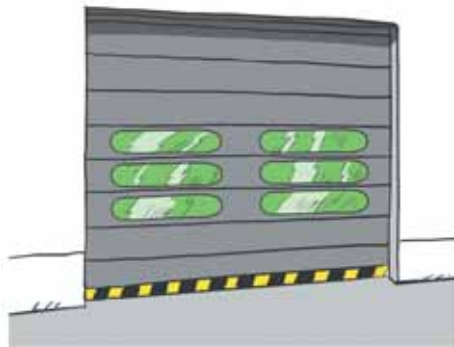
“En las salidas a otros recintos tales como las puertas, los túneles, los puentes u otras vías cerradas, la circulación de vehículos debe separarse de la de los trabajadores mediante barandillas o barreras”. Guía Técnica del R.D. 486/1997.



Zona de separación de vehículos y peatones en un túnel de una instalación industrial

c) Accesos por puertas interiores de las instalaciones

“Las puertas interiores de las instalaciones deben disponer de ventanas de observación”. punto 4.2.5 Norma UNE-EN 13241; punto 5.4.6 Norma UNE-EN 12604 y punto 4.6 de la Norma UNE EN 12604, ambas sobre Puertas industriales, comerciales, de garaje y portones.



Puertas en zonas de tráfico interior con ventanas de observación

d) Accesos desde el exterior

“Se debería establecer una separación entre las zonas de trabajo de los trabajadores a pie y las vías de circulación y de evolución de los equipos de trabajo móviles, con el fin de evitar que los trabajadores a pie entren en la zona en la que evolucionan los equipos de trabajo automotores, por ejemplo, mediante barreras físicas o mediante una señalización apropiada”. Guía Técnica del R.D. 486/1997 .



Puerta de entrada de trabajadores situada al lado del acceso general de los vehículos

Los accesos a las zonas de almacenamiento deberán contar con las señales de seguridad siguientes:



2.3.3. Gálidos de paso y espejos

“Cuando en una vía de circulación existan zonas con altura limitada, se señalará a una distancia adecuada”. R.D. 486/1997.

“Las curvas cerradas y con visibilidad reducida deben evitarse en la medida de lo posible. En caso contrario, se circulará en una sola dirección y se instalarán espejos para mejorar la visión”. Guía Técnica del R.D. 486/1997.



Espejos en el acceso exterior y en el interior de una instalación de almacenamiento



Señalización de gálidos de paso para vehículos automotores

2.3.4. Límite de velocidad

“Se deben establecer las velocidades máximas de circulación, señalizándolas adecuadamente”. R.D. 486/1997.

“El equipo de trabajo se deberá conducir entre unos límites de velocidad que garanticen su estabilidad al girar y en todas las superficies y pendientes sobre las que vaya a circular. En general, se debería limitar la velocidad de desplazamiento del equipo de trabajo sobre suelo horizontal. Además, cuando sea preciso, la velocidad deberá reducirse convenientemente, de modo que las operaciones necesarias se puedan realizar con toda seguridad”. Guía Técnica del R.D. 1215/1997.

2.3.5. Zonas de circulación. Desniveles

Una situación de riesgo destacable es el paso de los vehículos de mantenimiento logística por zonas de las instalaciones donde existen desagües o rampas. En este sentido, señalar que no se pueden realizar rampas o utilizar medios auxiliares móviles para facilitar el ascenso y descenso de las mismas.



Zonas de paso de carretillas elevadoras con riesgo por acumulación de materiales y ausencia de fijación de las protecciones en el suelo

“El equipo de trabajo no debería posicionarse o desplazarse cerca de taludes, excavaciones, zanjas o sobre terrenos de relleno. Si es preciso desplazarse sobre superficies de resistencia inapropiada, tales como forjados, alcantarillas, depósitos o construcciones subterráneas ocultas, se debería comprobar previamente su resistencia y, en su caso, tomar precauciones adicionales. Se deberían acondicionar los suelos con irregularidades, desniveles, orificios o los terrenos no homogéneos (terrenos fangosos junto a superficies resistentes, etc.) previamente a la circulación de los equipos”. Guía Técnica del R.D. 1215/1997.

2.3.6. Equipos de protección individual

“Siempre que sea posible se deberá mantener a los trabajadores alejados de los equipos de trabajo automotores. Cuando esto no se pueda llevar a cabo, por ejemplo, en el caso de equipos automotores guiados o conducidos a pie, de tráfico, se requiere la aplicación y mantenimiento, en la medida de lo razonablemente factible, de un sistema de trabajo seguro y, en su caso, de medios que ayuden a visualizar fácilmente la presencia del trabajador, tales como chalecos y manoplas reflectantes, o dispositivos reflectantes o luminosos, que adviertan de la presencia del trabajador”. Guía Técnica del R.D. 1215/1997.



Empleo de equipos reflectantes en áreas de trabajo donde existe circulación de equipos automotores

2.3.7. Ventilación y uso de equipos de combustión

A continuación, se exponen propuestas para limitar la contaminación del aire en las instalaciones:

- ✓ Garantizar una buena ventilación natural y, si es necesario, utilizar la mecánica.
- ✓ Controlar, de manera periódica, la calidad del aire para asegurarse de que los sistemas de control existentes funcionan adecuadamente.
- ✓ Conectar a sistemas de extracción los tubos de escape de vehículos estacionados sometidos a pruebas o reparaciones.
- ✓ Emplear conductos flexibles de extracción que se puedan aproximar convenientemente a la fuente de emisión o filtros, si es necesario.
- ✓ Si no es posible aplicar lo indicado en los puntos anteriores, mantener el motor del equipo de trabajo en marcha el tiempo mínimo indispensable para realizar las operaciones previstas.

“Se debería tener en cuenta el hecho de que, a veces, el propio equipo de trabajo puede dar lugar a riesgos para la salud y seguridad, en determinados lugares que, de no utilizarse dicho equipo, serían seguros. Un ejemplo de este tipo es el de los equipos móviles con motor de combustión interna. Los gases de escape pueden contribuir significativamente a la contaminación del lugar de trabajo, en almacenes, en los que se utilizan carretillas elevadoras, en túneles, etc.”. Guía Técnica del R.D. 1215/1997.

2.3.8. Iluminación

La iluminación de una zona o parte de un lugar de trabajo deberá adaptarse a las características de la actividad que se efectúe en ella, teniendo en cuenta los riesgos para la seguridad y salud de los trabajadores dependientes de las condiciones de visibilidad.

El nivel mínimo de iluminación del almacén estará en función de la exigencia visual requerida. Los pasillos de circulación de uso exclusivo, en los que no se requiera lectura alguna, tendrán una iluminación mínima de 50 lux medidos a nivel del suelo. Este deberá duplicarse cuando por sus características, estado u ocupación existan riesgos apreciables de caídas, choques u otros accidentes.

Cuando se requiera la lectura de texto que precise una atención visual baja, el nivel mínimo será de 100 lux y será superior, en función del nivel de atención requerida para una correcta percepción visual.

Se deben situar los sistemas de iluminación por encima de los pasillos de forma que se tenga una iluminación suficiente sobre las zonas de trabajo y evitar el deslumbramiento de los operarios y la creación de zonas de sombra.

Como norma general, se deben situar las luminarias fuera del alcance de los aparatos o carretillas de mantenimiento y de sus cargas. Se protegerán especialmente contra los golpes los aparatos de alumbrado de emergencia.

Toda la instalación estará dotada de suficiente número de aparatos de alumbrado de emergencia que permitan la fácil salida al exterior de los operarios del almacén en su caso. Aquel alumbrado roto, sucio, deteriorado o que presente luminarias fundidas, será inmediatamente sustituido o reparado.

Se recomienda el empleo de lámparas con una “temperatura del color” comprendida entre los 4.000° y 5.000° Kelvin por lo que resulta necesario conocer las características de las luminarias a utilizar. En la tabla siguiente se indican una serie de valores que pueden facilitar la elección de la luminaria más adecuada.

APARIENCIA DE COLOR	T _{color} (K)
Blanco cálido	3.000
Blanco	3.500
Natural	4.000
Blanco frío	4.200
Luz día	6.500

2.3.9. Protección de instalaciones en áreas logísticas

Las instalaciones que se indican a continuación, deben disponer de la protección correspondiente:

- a) **Elementos estructurales** (pilares, elementos portantes, instalaciones interiores, etc.) que están en las zonas de circulación de vehículos.

“Las vías de circulación de vehículos no deben pasar cerca de elementos como pilares, estanterías de almacenamiento a menos que estén protegidos”. R.D. 486/1997 y Guía Técnica que lo desarrolla.

“Los tabiques, en especial los acristalados situados en las proximidades de las vías de circulación, deberán estar con material seguro para impedir que los trabajadores puedan lesionarse en caso de rotura”. Guía Técnica del R.D. 486/1997.



Señalización y protección adecuada de pilares



Instalar una protección mecánica frente a golpes en tabiques acristalados es una buena práctica de prevención

- b) **Cuadros eléctricos.** Como medida preventiva, los cuadros eléctricos no deberían estar situados en zonas de trayecto accesibles para los equipos automotores. Si esto no fuera posible, es recomendable protegerlos de posibles golpes con defensas o barandillas que impidan daños que puedan afectar a la seguridad de la instalación.



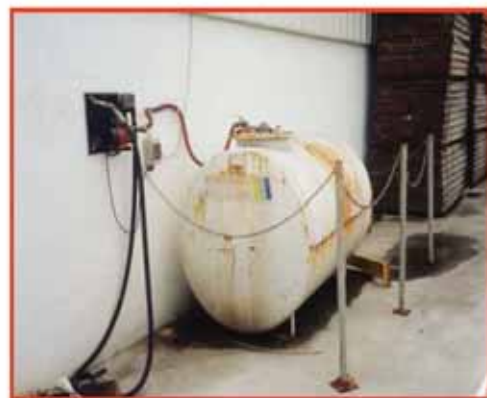
Ejemplo de protección de cuadros eléctricos contra golpes de los equipos automotores

“Si en alguna de las fases de la actividad existe el riesgo de que algún elemento en tensión protegido pueda ser alcanzado con posible rotura, se deberán tomar las medidas preventivas necesarias para evitar tal circunstancia”. R.D. 614/2001 sobre disposiciones mínimas para la protección de la salud y seguridad de los trabajadores frente al riesgo eléctrico.

“Se deberían evitar asimismo los almacenamientos de materiales en la proximidad de los cuadros de alimentación de los equipos de trabajo”. Guía Técnica del R.D. 1215/1997.

c) Mecanismos de suministro para equipos automotores

“Deben estar protegidos contra daños mecánicos”. IPO3 Almacenamiento de Combustibles.



Depósitos sin protección contra golpes en zonas de circulación

• **RECUERDE** •

La señalización del suelo con pintura y el balizamiento no son suficientes medidas de protección.

d) Equipos contraincendios

“El emplazamiento de los extintores permitirá que sean fácilmente visibles y accesibles; estarán situados próximos a los puntos donde se estime mayor probabilidad de iniciarse el incendio”. R.D. 1942/1993, por el que se aprueba el Reglamento de instalaciones de protección contra incendios.

“El abastecimiento de agua no debe ser susceptible de verse afectado por heladas u otras condiciones que puedan dejar sin abastecimiento el servicio”. Norma UNE 12845 Sistemas fijos de lucha contra incendios.



Los medios manuales contra incendios deben colocarse de tal forma que sea fácil su acceso, evitando cruzar por zonas de circulación

e) Canalizaciones (tuberías eléctricas, de aire, contraincendios, etc.). La medida preventiva a adoptar pasa por un “*alejamiento*” en altura de los niveles de almacenamiento con respecto a estas instalaciones, o bien por una protección mecánica que en caso de proximidad a una canalización, proteja a la misma de un daño mecánico.



Canalizaciones sin protección y apilamiento indebido

“La red de tuberías se protegerá contra la corrosión, las heladas y las acciones mecánicas, en los puntos que se considere preciso”. R.D. 374/2001, sobre la protección de la salud y seguridad de los trabajadores contra los riesgos relacionados con los agentes químicos durante el trabajo.

2.4 Entreplantas / altillos de carga

Son la solución ideal de aprovechamiento máximo de la altura, para lo cual, si la instalación lo permite, se instala una estructura en las zonas de almacenaje de una nave, permitiendo en ocasiones duplicar la superficie útil de la misma, que está compuesta por alineaciones de pilares conectados entre sí mediante cargaderos donde se apoyan a su vez en vigas paralelas.

Las distintas plantas que conforman la instalación se comunican mediante escaleras de acceso y estas áreas se protegen perimetralmente mediante un sistema de barandillas que pueden ser practicables y disponer de puertas.

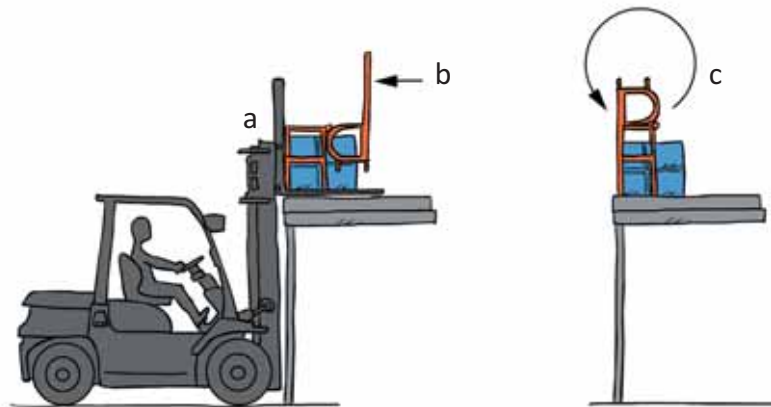


Se debe evitar el sistema de pasadores en las puertas de las entreplantas ya que frecuentemente quedan abiertas, siendo, por lo tanto, inseguras.

“En cada una de las plataformas de trabajo se deberán indicar de forma bien visible las cargas máximas que pueden ser soportadas, no debiendo ser sobrepasadas”. R.D. 486/1997.

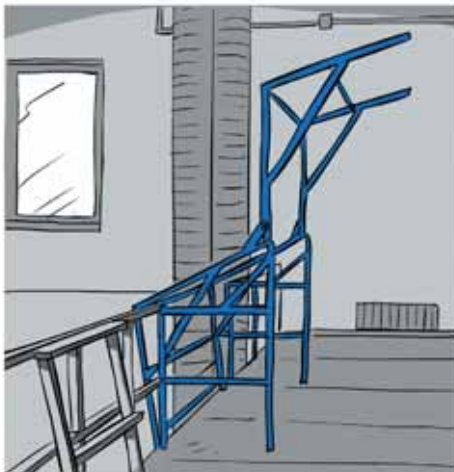
“Las puertas de acceso que puedan existir en las mismas, la necesidad de que estas puertas deben ser de Seguridad”. Norma UNE 15635.

Con respecto al suelo de las mismas, se ha de disponer de información acerca de la carga máxima uniformemente distribuida, las condiciones de resistencia ante el fuego, el uso previsto y los requisitos de resistencia al desgaste.



En las entreplantas de los centros de almacenaje las puertas deben ser de seguridad

Un riesgo frecuente en los centros logísticos, lo constituyen las zonas de recepción o expedición de productos cuando estas se encuentran situadas en altillos y entreplantas, por la necesidad de acceso de los trabajadores a la misma, existiendo un riesgo de caída de altura. Para estos casos, las protecciones colectivas mediante equipos versátiles similares a los indicados en las imágenes que se muestran a continuación, constituyen una medida preventiva eficaz, ya que permiten la recepción segura del producto y la protección del trabajador.

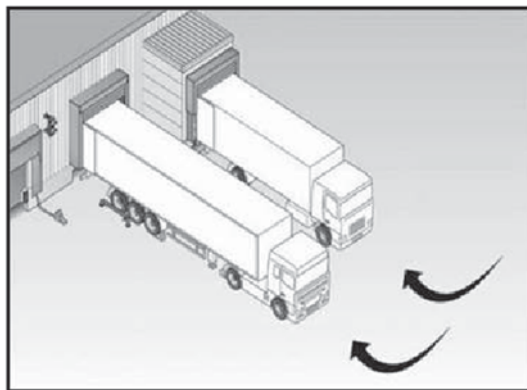


Sistemas de protección colectiva en zonas de recepción situadas en alturas superiores a 2 m

2.5 Muelles de carga y rampas nivelables

Este tipo de instalaciones están destinadas a facilitar el movimiento de mercancías entre los vehículos de carga y los almacenes.

Existen diferentes configuraciones, según la posición y el sistema de motorizaciones de las rampas niveladoras. Pueden estar asociadas a distintos equipamientos susceptibles de llevar incorporados paneles aislantes o túneles isotérmicos, entre otros.

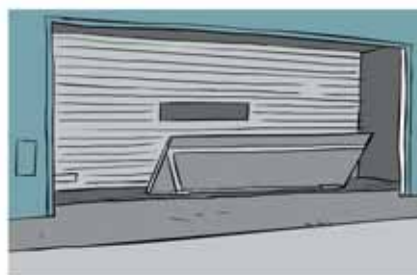


*Muelle de carga**

En muchos centros de trabajo consisten en instalaciones como rampas niveladoras fijadas al muelle de carga o también pasarelas simples (puentes de carga) que se utilizan para salvar el desnivel entre el muelle y la plataforma del camión.

En el caso de las rampas niveladoras que están fijadas al borde del muelle, dependiendo de las diferentes variantes, puede configurarse como una rampa articulada, capaz o no de desplazarse sobre él y accionada mediante medios manuales o motorizados por un trabajador, especialmente adecuada para muelles de carga tipo andén, los cuales no están expuestos a condiciones ambientales adversas y pueden ser consideradas como una solución intermedia a una rampa niveladora de mayores prestaciones.

Generalmente, requieren de una estructura soporte previa y la posición de reposo puede estar prevista para encontrarse en vertical sobre la línea del muelle.



Rampa nivelable de borde de muelle

* Fuente: INSH. NTP 985: Muelles de carga y descarga: seguridad. Año 2013.

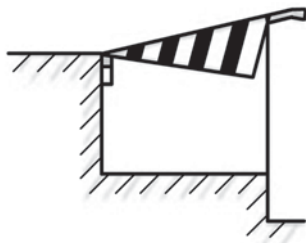


Es importante destacar que las pasarelas simples apoyadas sin ningún tipo de sistema de anclaje, no están permitidas para el paso de vehículos, ya que de acuerdo a la normativa vigente, las protecciones ante esta circulación tienen que ser inmóviles.

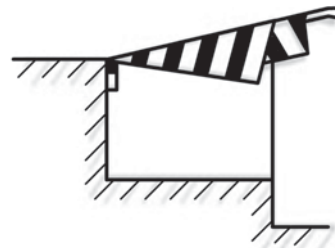


Las plataformas sueltas como pasos para cargar y descargar de los vehículos no están permitidas

A continuación, se indican de forma gráfica, algunas de las casuísticas que se pueden presentar con estos equipos:

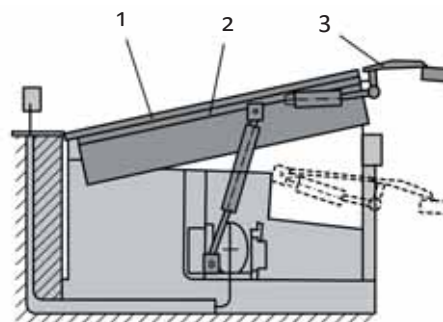


Rampa nivelable acondicionada manualmente instalada en un foso con labio articulado



Rampa nivelable motorizada instalada en un foso telescópico o con un labio articulado

Los componentes más destacados de una rampa nivelable se muestran:



- 1- Cubierta del puente
- 2- Larguero
- 3- Labio articulado

Las plataformas sueltas como pasos para cargar y descargar de los vehículos no están permitidas

2.5.1. Requisitos técnicos

Entre los requisitos técnicos y normativos más destacados que afectan a estas instalaciones, se encuentran los siguientes:

- ✓ R.D. 1215/1997 sobre Equipos de Trabajo.
- ✓ R.D. 486/1997 sobre Lugares de Trabajo.
- ✓ R.D. 485/1997 sobre señalización de seguridad en centros de trabajo.
- ✓ Norma UNE-EN 1398:2010 Rampas nivelables. Requisitos de seguridad.

“La aplicación de normas de circulación apropiadas debería limitar los riesgos para los trabajadores a pie cuando se utilizan equipos de trabajo móviles, por ejemplo, carretillas elevadoras operando en un muelle de carga en el que hay trabajadores a pie y otros vehículos.

Se deberían establecer normas de circulación adecuadas al lugar de trabajo y al tipo de equipos de trabajo a utilizar, como parte de un sistema de trabajo seguro, conforme a los resultados de la Evaluación de Riesgos. En este sentido, es recomendable aplicar, siempre que sea posible, las normas del código de circulación.

El empresario adoptará las medidas necesarias para que aquellos equipos de trabajo cuya seguridad dependa de sus condiciones de instalación se sometan a una comprobación inicial, tras su instalación y antes de la puesta en marcha.

Las rampas nivelables de una anchura superior a 1,25 m en principio deben diseñarse para permitir el paso de carretillas elevadoras y carretillas industriales similares.

Para anchuras inferiores o iguales a 1,25 m, las rampas nivelables pueden diseñarse para soportar solamente las cargas debidas al paso de peatones y de carretillas industriales con conductor a pie”. Guía Técnica del RD 1215/1997.

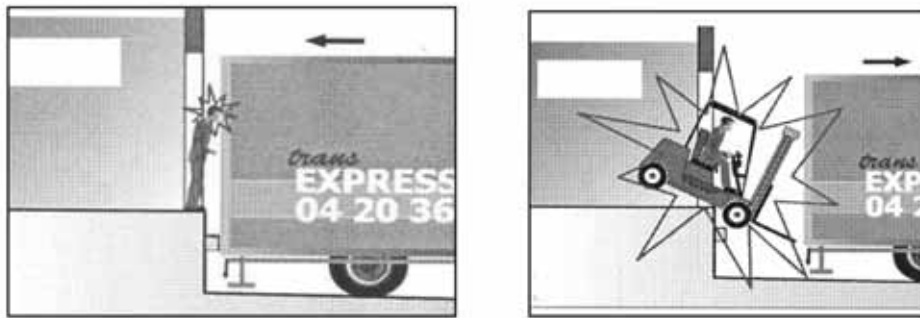
2.5.2. Riesgos

Las rampas nivelables requieren de unas condiciones de seguridad para proteger a las personas y objetos contra los accidentes durante su uso y manipulación.

Las personas a proteger son los operadores y usuarios, el personal de mantenimiento y aquel externo situado alrededor del muelle de carga.

Los principales factores de riesgo en estas instalaciones son:

- ✓ Los atrapamientos y atropellos de trabajadores contra el muelle u otros vehículos derivados del posicionamiento del mismo y sus maniobras.
- ✓ Las caídas de trabajadores al mismo y distinto nivel por el estado de la superficie, las condiciones climatológicas y los huecos existentes entre la plataforma y el vehículo.
- ✓ El vuelco de los equipos de manutención durante la maniobra en las operaciones de carga y descarga debidos a desniveles en la zona de carga o inmovilización insuficiente del vehículo, así como por falta de resistencia de la plataforma de carga y ausencia de indicación de la capacidad de la misma en zona visible.
- ✓ Los choques entre vehículos por deficiencias organizativas y señalización adecuada de las zonas de carga y descarga.



*Ejemplos de riesgos en muelles de carga**

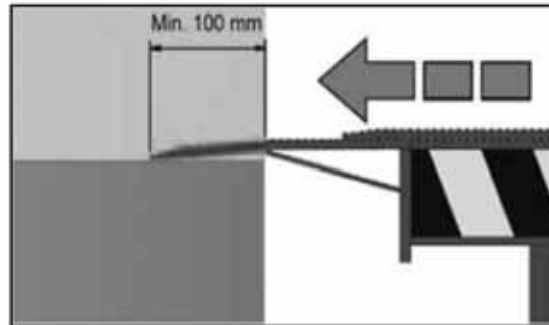
- ✓ Atrapamientos y atropellos de trabajadores por una inadecuada posición de los sistemas de mando y delimitación inadecuada de la misma.



Sin delimitación de rampa de carga

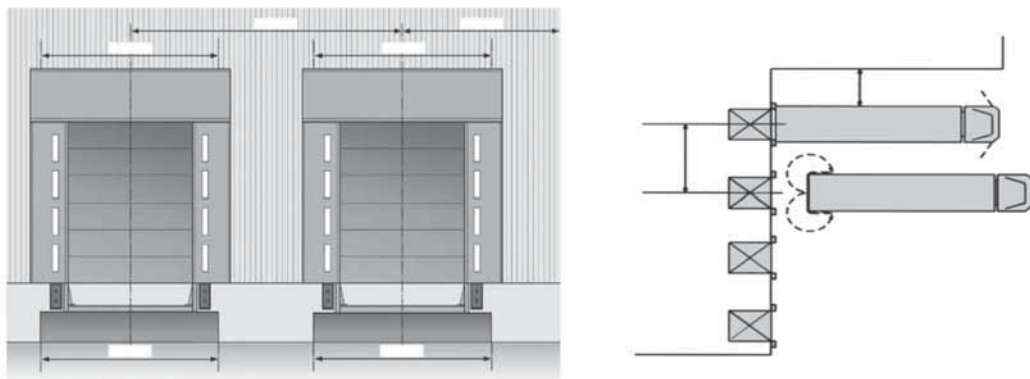
2.5.3. Medidas preventivas

El solapamiento mínimo de una de una rampa niveladora ha de ser de, al menos, 100 mm*.



A efectos de fijar distancias entre estaciones de carga y descarga, se requiere una distancia de 4.000 mm, medida desde la mitad de cada puerta para que se puedan abrir estas, incluso para camiones muy anchos.

Las puertas de carga y descarga deberán tener como referencia de anchura entre los 2.500 y los 3.000 mm y de altura de 3.000 a 3.600 mm*.



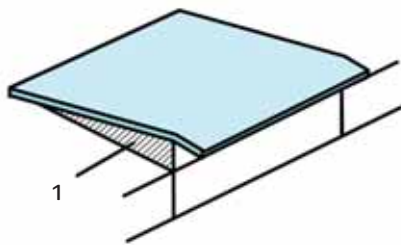
En el diseño de las rampas niveladoras, se deben tener en cuenta los siguientes criterios:

- ✓ Evitar diferencias de altura entre la superficie de carga del camión.
- ✓ Utilizar equipos de mantenimiento de acuerdo a la capacidad de carga de la rampa.
- ✓ Procurar que la longitud de las guías sea de 2,40 m y la altura de 0,30 m de los camiones.
- ✓ Disponer de sistemas de bloqueo automático o manual para evitar desplazamientos incontrolados en operaciones de carga y descarga.
- ✓ Existir señalización horizontal de las áreas de carga.
- ✓ Tener presente que la pendiente máxima en la posición de trabajo sea del 12,5% entre la posición más alta y la más baja.

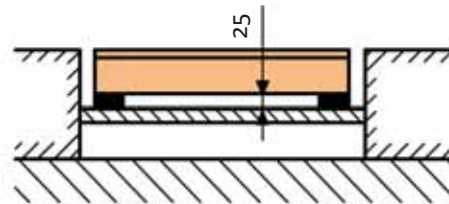
* Fuente: INSH. NTP 985: Muelles de carga y descarga: seguridad. Año 2013.



- ✓ Estar diseñadas de forma que las superficies utilizadas por las personas o equipos de transporte tengan propiedades antideslizantes y para que los líquidos puedan evacuarse.
- ✓ Tener una anchura superior, al menos, a 0,70 m de la de paso de la carretilla y una anchura mínima total mínima de 1,25 m, que podrá reducirse siempre que el equipo de transporte esté guiado sobre la rampa nivelable y el personal pueda utilizar una zona en medio de la misma.
- ✓ Encontrarse apoyadas sobre la superficie de carga de un vehículo, ajustándose automáticamente a las variaciones de altura (posición flotante) durante la operación de la carga.
- ✓ Evitar los peligros de aplastamiento y cizallamiento entre los bordes de la rampa nivelable instalada y las zonas colindantes de tráfico, por ejemplo, utilizando paneles rígidos laterales.



(a)



(b)

- a) Panel lateral para evitar aplastamiento de los pies
- b) Holguras mínimas entre el borde del labio y el chasis

- ✓ Equipar unos puntales mecánicos que soporten la rampa descargada, incluyendo su articulación extensible en la posición de mantenimiento que permita los trabajos con toda seguridad (los puntales o dispositivos mecánicos deben formar parte de la rampa nivelable).
- ✓ Una buena práctica preventiva es la instalación de cuadros de mando de las rampas protegidos contra daños mecánicos y en zona abierta, ya que permiten una visibilidad amplia y se encuentran alejados de los vehículos durante las maniobras.



El cuadro de mando se encuentra protegido frente a posibles golpes

- ✓ Los muelles deben tener al menos una salida y si su longitud es superior a 20 m, una en cada extremo (tipo rampa o escalera).
- ✓ Si las plataformas niveladoras quedan instaladas en el exterior del almacén, en un túnel con abrigo exterior, debe disponer de topes laterales que eviten la posible caída de los equipos de manutención.
- ✓ Las plataformas niveladoras deberán contar con protectores laterales que impidan el aplastamiento de los pies del operario cuando recuperan su horizontalidad.
- ✓ Se mantendrán cerradas las puertas del muelle siempre que no se encuentre posicionado un camión en el mismo.

“Las rampas nivelables motorizadas se deben asegurar automáticamente contra cualquier bajada incontrolada y peligrosa cuando soportan más del 25% de la carga útil, por ejemplo mediante una válvula hidráulica instalada directamente sobre el cilindro de elevación.

El panel de mandos debe estar situado y diseñado para que el personal que lo maneja pueda observar fácilmente todos los movimientos y quede fuera de cualquier riesgo de la rampa y del vehículo.

Los dispositivos de mando deben diseñarse para que cuando se desconecten, la rampa se pare o baje por sí misma por efecto de su propio peso a una velocidad que no sobrepase los 0,20 m/s”. Norma UNE-EN 1398.

2.5.4. Marcado y señalización

Con respecto al marcado, este debe contemplar los siguientes datos de manera visible y legible:

- ✓ Nombre y dirección completa del fabricante y cuando corresponda, de su representante autorizado.
- ✓ Denominación de la máquina.
- ✓ Capacidad de la rampa nivelable.
- ✓ Modelo.
- ✓ Nº de serie o de fabricación.
- ✓ Año de fabricación, es decir, el año en que ha finalizado el proceso de fabricación.
- ✓ Adicionalmente para rampas nivelables con suministro externo, detalles de los requisitos de la alimentación requerida (tensión, frecuencia, potencia).

En cuanto a la señalización, se dispondrá de un aviso visible fácilmente y fijado permanentemente de “prohibición personal” y en letras de una altura mínima de 15 mm que diga: “No situarse bajo esa rampa nivelable si no está bloqueada mecánicamente”.

2.5.5. Mantenimiento, inspecciones y puesta en servicio

El mantenimiento de las rampas nivelables debe ser realizado por personal competente a intervalos regulares, de acuerdo con las instrucciones del fabricante.

Existirán permisos de trabajo para las operaciones de mantenimiento por la dificultad del control visual de la instalación durante estas operaciones. Los apartados para la seguridad de estas deben contemplar aspectos como la desconexión de la alimentación de los motores de la rampa, la protección frente a acciones involuntarias o no autorizadas, así como la colocación de un puntal contra la bajada intempestiva de la rampa durante la operación.

• RECUERDE •

El mantenimiento e inspección de una rampa requiere la existencia documentada de un permiso de trabajo.



Barra de protección que debe formar parte de la rampa nivelable contra la bajada accidental en las operaciones de mantenimiento

Las rampas nivelables ubicadas permanentemente en edificios deben ser inspeccionadas por una persona competente para un funcionamiento seguro antes de su puesta en marcha inicial. Estará documentada y dispondrá de un protocolo de la verificación de los sistemas de seguridad que incluirá la inspección visual concerniente al desgaste y daños externos evidentes, y las pruebas funcionales, de integridad y de eficacia de los sistemas de seguridad.

Las rampas también deben inspeccionarse después de una reparación importante, por ejemplo, la efectuada con soldadura de elementos estructurales. El alcance de la inspección necesaria vendrá determinada por la amplitud de los trabajos de reparación ineludibles.

El usuario debe disponer de un registro de los informes con los resultados de las inspecciones, con la fecha, el nombre, la dirección y la firma de la persona competente que las ha realizado.

Se presenta a continuación, una lista de chequeo como referencia para las inspecciones de estos equipos, si bien cada manual del fabricante especificará los apartados más destacados a inspeccionar en función del tipo o características técnicas de la misma:

INSPECCIÓN DE RAMPAS NIVELABLES				
ASPECTO A VERIFICAR	SÍ	NO	NP	OBSERVACIONES
1. Pruebas Visuales				
Restos de materiales alrededor de la rampa niveladora				
Placas de identificación, avisos, instrucciones				
Identificación visible de la capacidad de carga en zona de operación				
Aviso fijado permanentemente en la rampa con la indicación de: <i>“No situarse debajo de la rampa nivelable si no está bloqueada mecánicamente”</i>				
Desgaste de la superficie de la rampa				
Golpes, fisuras, roturas en defensas de la rampa				
Tuberías y mangueras hidráulicas y neumáticas sin roces, no dobladas				
Fugas de aceite; niveles de aceite adecuados				
Engrases adecuados en los puntos indicados en el manual del equipo				
Estado de las bandas o de la pintura lateral de señalización				
Racores y válvulas en buen estado				
Existencia de sistema de retención de la rampa para mantenimiento, no desmontable sin herramientas				
Verificación visual de las zonas reparadas desde la última inspección				
2. Pruebas funcionales y de eficacia de los Sistemas de Seguridad				
Mecanismo de extensión del labio correcto (pasadores, acoplamientos, etc.)				
Velocidad de maniobra adecuada				
Parada de emergencia funciona correctamente y está situada en el panel de control				
Sistemas de seguridad, válvulas y limitadores funcionando correctamente				
En caso de fallo del suministro eléctrico, el restablecimiento de energía se efectúa mediante un mando manual				
Grado de protección del cuadro eléctrico contra la penetración de polvo y agua IP 54				
3. Documentación				
Manual de la rampa nivelable				
Certificado de Puesta en Servicio				
Documentadas las reparaciones e inspecciones cuando son realizadas mediante soldaduras				
Documento de inspección periódica con nombre, fecha y dirección de la persona competente que realiza la inspección				
Permiso de trabajo documentado para el mantenimiento e inspecciones				
En las rampas nivelables en instalaciones frigoríficas, ¿el aceite es específico para dichas temperaturas?				

2.6 ACCESO DE PERSONAL EXTERNO PARA CARGA Y DESCARGA EN INSTALACIONES DE ALMACENAMIENTO

2.6.1. Requisitos técnicos

Las zonas de almacenamiento presentan riesgos relacionados con la presencia de personal externo, en especial de los conductores que acceden a dichas zonas.

“La aplicación de normas de circulación apropiadas debería limitar los riesgos para los trabajadores a pie cuando se utilizan equipos de trabajo móviles, por ejemplo, carretillas elevadoras operando en un muelle de carga en el que hay trabajadores a pie y otros vehículos.

Se deberían establecer normas de circulación adecuadas al lugar de trabajo y al tipo de equipos de trabajo a utilizar, como parte de un sistema de trabajo seguro, conforme a los resultados de la Evaluación de Riesgos. En este sentido, es recomendable aplicar, siempre que sea posible, las normas del código de circulación.

En cualquier caso, las normas de circulación a establecer deberían contemplar lo siguiente:

- a) aplicación de señales de circulación;*
- b) marcado de las vías de circulación;*
- c) limitación de la velocidad de circulación;*
- d) utilización, si ha lugar, de las señales de advertencia que dependan del usuario.*

Asimismo, las vías de circulación deben estar permanentemente despejadas y, si esto no fuera posible, se deben señalar los posibles obstáculos”. Guía Técnica del R.D. 1215/1997.

Para evitar las situaciones de riesgo, será necesario adoptar medidas de organización a fin de impedir que se encuentren trabajadores a pie en la zona con equipos de trabajo automotores. Entre estas, se encuentran las siguientes:

- ✓ Establecer separación entre las zonas de trabajo o de “a pie” y la zona de evolución de los equipos (barreras físicas o señalización apropiada).
- ✓ Siempre que sea posible, mantener a los trabajadores alejados de los equipos.
- ✓ Si no es posible, en caso de equipos guiados a pie, o porque es necesaria la presencia de un señalista, se requiere de un sistema de trabajo seguro y en ocasiones, de medios que ayuden a visualizar fácilmente la presencia de trabajadores, tales como los chalecos reflectantes o en algunos casos, la supervisión de la maniobra.

2.6.2. Medidas preventivas

Se indica una de serie de medidas preventivas para evitar y reducir los riesgos derivados de la presencia de personal en áreas de carga:

1. Señalización de seguridad

Deberá ponerse señalización de seguridad para informar al personal externo en el acceso exterior de las instalaciones, la zona de carga y descarga, y el paso interior a otras áreas de la instalación.

En el caso del acceso externo a las instalaciones, las áreas de entrada contarán ineludiblemente con la señalización reflejada:

- ✓ Señal de prohibido el acceso a personas no autorizadas.
- ✓ Señal de advertencia de presencia de carretillas elevadoras.
- ✓ Señal de prohibido circular a más de 10 Km/h en el interior almacenes.



Presencia de vehículos ajenos en zona de carga y descarga sin delimitar

Además, se informará a los conductores sobre las medidas de seguridad en la zona de carga y descarga mediante un panel informativo que, entre otras instrucciones, contemple las indicadas:

- ✓ Obligatorio calzar el vehículo en caso de no permanecer en la cabina del mismo durante la operación.
- ✓ No situarse en el radio de acción durante la operación de carga y descarga.
- ✓ Utilizar chaleco reflectante.
- ✓ Usar calzado de seguridad.

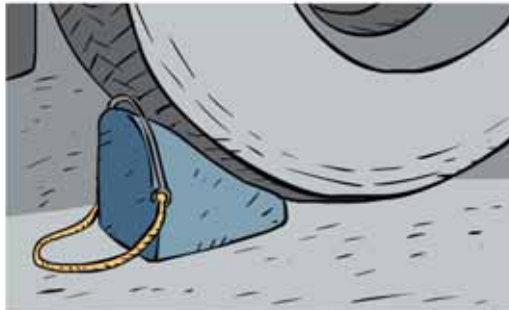
Por otro lado, se advertirá al personal externo de la prohibición de acceder a otras áreas si no están autorizados:



2. Inmovilización de vehículos

Los vehículos deben estar inmovilizados por medios mecánicos durante las operaciones de carga y descarga.

“Los equipos de trabajo deberán ser instalados y utilizados de forma que no puedan caer, volcar o desplazarse de manera incontrolada poniendo en peligro la seguridad de los trabajadores”. Anexo II- Punto 7. R.D. 1215/1997.



Los vehículos deben permanecer inmovilizados con sistemas de retención manuales o automáticos en las operaciones de carga y descarga

3. Gestión de la información sobre carga y descarga

La presencia de personal externo en unas instalaciones va a suponer, en la mayoría de los casos, verificar el cumplimiento de unas normas y la información que se suministra sobre las mismas a dicho personal.

A continuación, se muestra una serie de instrucciones a observar por parte de los conductores de los vehículos que accedan al centro de trabajo:

NORMAS PARA CONDUCTORES:

Empresa Contratista/Autónomo:

Nombre del Trabajador

Fecha

Firma:.....

Conforme a lo establecido en el artículo 24 de la Ley 31/1995 de Prevención de Riesgos Laborales (LPRL), se establecen en este documento, las instrucciones básicas de Seguridad y Salud Laboral a seguir para los **CONDUCTORES** de vehículos que accedan a las instalaciones y realicen tareas en las mismas.

1.-CONDICIONES PARA EL ACCESO

- ✓ Estar en posesión del carné de conducir correspondiente y encontrarse dentro del período de vigencia.
- ✓ Tener actualizada la ITV del vehículo.
- ✓ Las ruedas del vehículo estarán en buen estado, aspecto que podrá ser verificado por personal del centro.
- ✓ Llevar la póliza del seguro del vehículo vigente.
- ✓ Disponer de la documentación que acredite estar dado de alta en el régimen de la seguridad social que le corresponda.
- ✓ Contar con calzado de seguridad y guantes con certificación CE. Para el acceso a otras zonas donde se requiera el uso de otros EPI, solicitará información al responsable de los trabajos del centro o del departamento correspondiente.
- ✓ Los equipos utilizados para el transporte (cintas de trincaje, soportes, contenedores, caballetes, etc.) estarán de acuerdo a la normativa vigente.

2.-NORMAS DE SEGURIDAD EN EL CENTRO DE TRABAJO

- Aparque el vehículo si la instalación lo permite, con la parte delantera del mismo en dirección hacia la vía de salida.
- No circule por el interior del recinto a velocidades superiores a 20 km/h.
- Estacione los vehículos en zonas señalizadas en el exterior del edificio o área, evitando acceder a aquellas no autorizadas.
- En caso de acceder a las instalaciones a dejar materiales o mercancías, no obstaculice con dichos materiales los pasillos, cuadros eléctricos ni los medios de lucha contra incendios.
- No entre en las instalaciones con envases de productos químicos sin etiquetar, ni sin autorización de la empresa.
- Recuerde la prohibición de fumar en todo el recinto de trabajo.
- Respete las normas de seguridad del centro de trabajo.
- No está permitido el uso de equipos (conexiones a cuadros eléctricos, maquinaria, etc.) del centro sin la autorización de responsable correspondiente de la misma.
- En caso de incidencias, accidentes ocurridos durante la permanencia en las instalaciones, etc., comuníquelas al responsable correspondiente del centro de trabajo.
- Evite aproximarse a las zonas de riesgo (manipulación de cargas con medios mecánicos, zonas de circulación de vehículos, desniveles sin protección...).
- No use teléfonos móviles circulando por el interior de las instalaciones.
- En caso de avería del vehículo en zonas de circulación, señálcelo reglamentariamente.
- En zonas no señalizadas, los vehículos propios de la instalación tendrán prioridad sobre los externos.



NORMAS PARA CONDUCTORES (continuación):

3.-NORMAS PARA CARGA Y DESCARGA

- Aparque el vehículo en zonas autorizadas o según indicaciones del centro.
- Durante la carga y descarga inmovilice el mismo con medios manuales o mecánicos y evite aproximarse al radio de acción de la carga.
- Si tiene que utilizar estabilizadores del vehículo para cargar y descargar, no los sitúe nunca sobre zonas frágiles del terreno; utilice placas de reparto en suelos blandos.
- No manipule equipos del centro de trabajo si no dispone de la autorización y la formación acreditada correspondiente.

4.-RIESGOS EN EL CENTRO TRABAJO (condiciones peligrosas y medidas preventivas)

CAÍDAS A DISTINTO NIVEL (LUGARES DE TRABAJO)	-Evite colocar materiales en zonas de paso. -No retire las protecciones existentes. -Mantenga el orden y la limpieza.
CONTACTOS ELÉCTRICOS (ZONAS DE CARGA Y DESCARGA)	-Nunca sitúe los vehículos debajo o en proximidad de líneas eléctricas. -No efectúe conexiones de herramientas a cuadros eléctricos de la empresa sin autorización.
CAÍDAS A DISTINTO NIVEL (TRABAJOS EN ALTURA)	-No utilice materiales improvisados para acceder a zonas elevadas. -Nunca emplee un equipo de elevar cargas para acceder a alturas. -Evite aparcar el vehículo cerca de desniveles.
MAQUINARIA (PROTECCIONES, ATRAPAMIENTOS, ATROPELLOS. ETC.)	-No se aproxime a otros vehículos o maquinaria si están en funcionamiento.

5.-NORMAS DE EMERGENCIA

Si se declara un incendio y se encuentra en el interior de las instalaciones, evacúe las mismas siguiendo las instrucciones del personal del centro y las indicaciones de evacuación que se encuentran en el mismo.

El teléfono ante una emergencia es:.....

He recibido las instrucciones del presente documento

Firmado:

Estanterías metálicas

El almacén es un elemento que tiene gran importancia, tanto para la empresa en particular como para la red logística en general, ya que va a regular el flujo de mercancías que intervienen en el proceso.

Los almacenamientos pueden clasificarse, según varios parámetros, tales como el tipo estantería, de productos o los equipos de manutención utilizados.

La tabla siguiente relaciona la forma de almacenaje con las modalidades y sistemas existentes más importantes:

CLASIFICACIÓN DE LOS ALMACENAMIENTOS	
FORMA DE ALMACENAJE	MODALIDADES Y SISTEMA
ALMACENAJE EN ESTANTERÍAS PARA CARGA PALETIZADA	<ul style="list-style-type: none"> –Estantería convencional –Estantería compacta –Estantería suministrada por transelevador
ALMACENAJE EN ESTANTERÍAS PARA CARGA MANUAL	<ul style="list-style-type: none"> –Estantería para carga manual y pasillos elevados
ALMACENAJE EN ESTANTERÍA “CANTILEVER”	<ul style="list-style-type: none"> –Para aparatos de manutención
ALMACENAJE MÓVIL Y DINÁMICO	<ul style="list-style-type: none"> –Estantería de base móvil –Estantería por gravedad –Estantería para carro satélite
ALMACENAJE EN ENTREPLANTAS	<ul style="list-style-type: none"> –Sobre pilares –Sobre estanterías

Los sistemas de almacenaje pueden ser de diferentes tipos y configuraciones y en algunos casos, coexisten diferentes modelos dentro de una instalación logística. Entre ellos se destacan:

1. La estantería convencional

Está diseñada para almacenar productos de forma mecánica a través de equipos de manutención como pueden ser las carretillas elevadoras. Estos sistemas presentan una resistencia adecuada para cargas pesadas. Su estructura es sencilla, compuesta de bastidores que indicarán la altura de la estantería; largueros, que definirán la longitud del módulo y otros elementos destinados a la seguridad de la misma.



Estantería convencional

2. Los almacenes automatizados

La manipulación de paletas se realiza mediante transelevadores. Estas instalaciones deben disponer de una buena resistencia del pavimento y la capacidad de almacenamiento está en valores en torno al 90% del volumen del almacén.

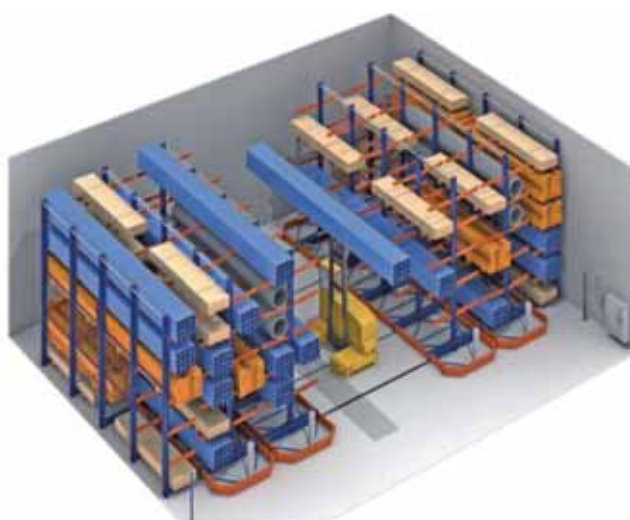


Equipo automatizado transelevador

3. Las estanterías móviles

El sistema de paletización va montado sobre unos chasis o bases móviles guiados a través de carriles en el suelo.

Es un sistema de alta densidad debido al aprovechamiento máximo del espacio al operar solamente con un único pasillo, eliminando los individuales de una estantería de paletización convencional. La apertura del pasillo donde se encuentra la unidad de carga a la que se quiere acceder, se realiza de forma automatizada y a través de motores eléctricos situados en los chasis o bases. Es un sistema polivalente motivado por la capacidad de adaptarse tanto a cualquier tipo de unidad de carga, como a cualquier tipo de carretilla elevadora.



Estanterías móviles

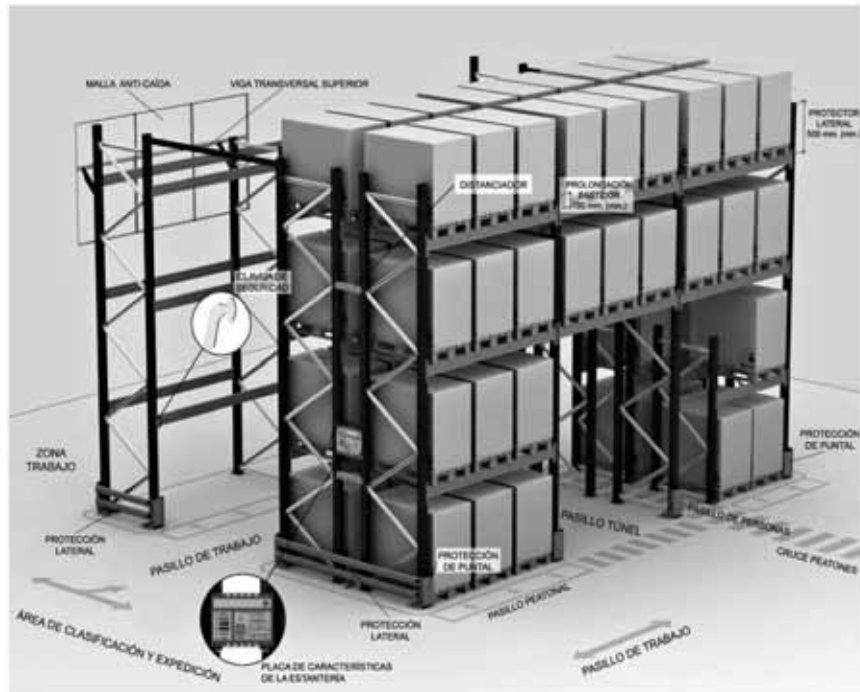
Los sistemas de almacenamiento mediante transelevadores y estanterías móviles serán tratados en capítulo aparte de este manual.

3.1 Descripción de una estantería convencional

Algunos ejemplos de las más utilizadas, son:

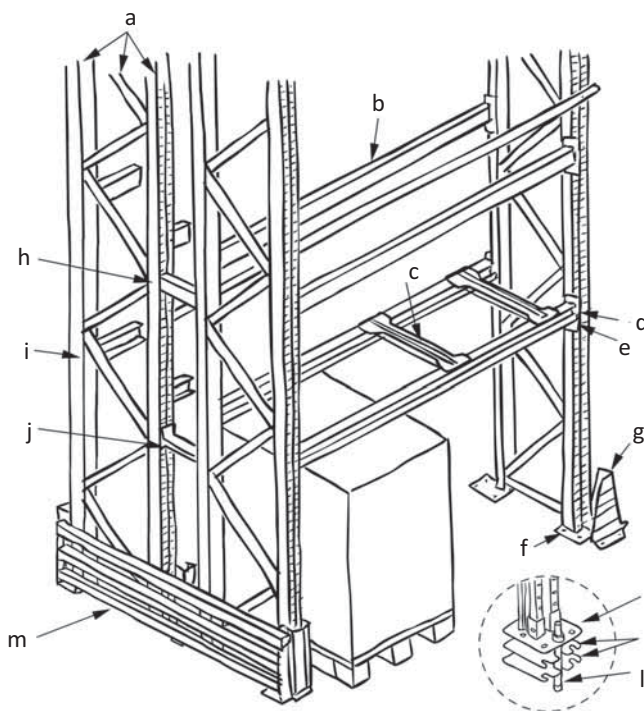
- ✓ Las estanterías metálicas de bandejas: en este sistema las cargas almacenadas, generalmente en paquetes, se sitúan sobre bandejas metálicas.
- ✓ Las estanterías metálicas de largueros: este sistema de almacenamiento en estanterías convencionales para carga paletizada, consiste en situar los distintos tipos y formas de paletas en niveles de carga alveolares.

La ilustración siguiente destaca las partes más relevantes que componen una estantería y las zonas colindantes:



Áreas de almacenamiento y estanterías*

Existe una gran variedad de accesorios para el almacenaje de cualquier tipo de productos, tales como los travesaños de apoyo, los soportes para contenedores y bidones, los protectores frente a choques... lo que le confiere una buena versatilidad.



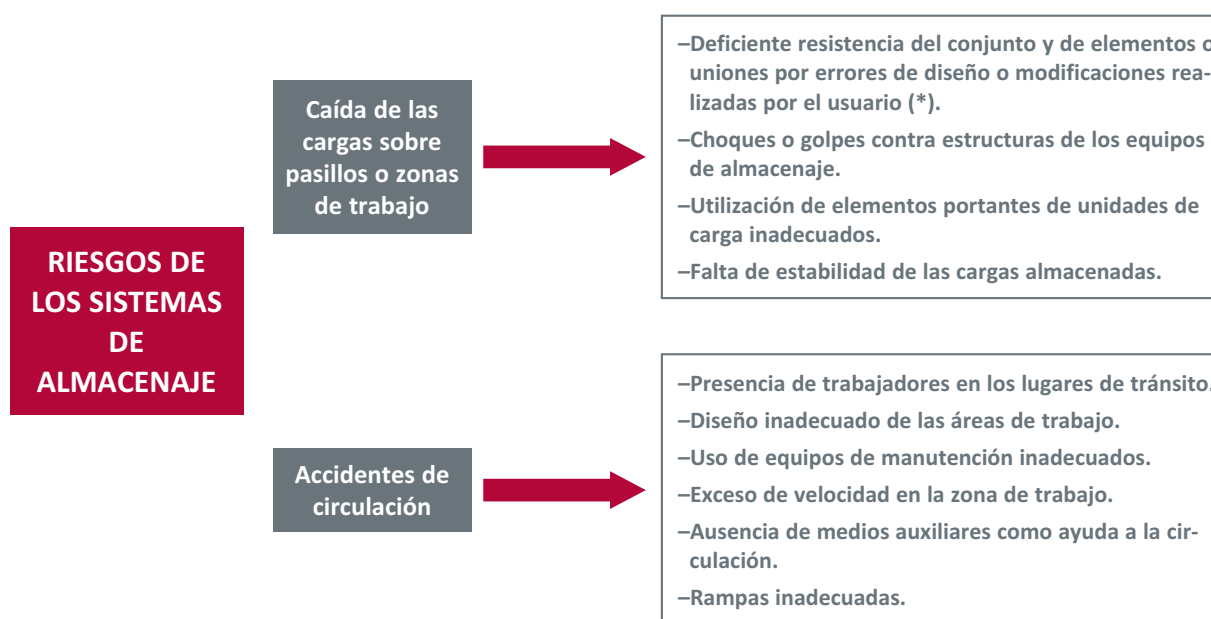
Leyenda:

- a Bastidor
- b Larguero
- c Travesaño de paleta
- d Clavija de seguridad
- e Conector de larguero
- f Placa base
- g Protección de puntal
- h Soporte de rociador
- i Puntal
- j Distanciador
- k Placa de nivelación
- l Anclaje
- m Protección de bastidor

Componentes básicos de una estantería

3.2 Riesgos en la instalación y en el uso de estanterías

Los riesgos derivados de la existencia y utilización de los sistemas de almacenaje más destacados se indican a continuación:



(*). Los cambios en la configuración del equipo de almacenaje, pueden ser debidos a variaciones en la capacidad admisible cuando se modifica este.

3.3 Medidas preventivas en el uso de estanterías

Las instalaciones de almacenaje deben ser técnicamente adecuadas al entorno de trabajo, con el objeto de minimizar los riesgos de un funcionamiento inseguro y los derivados de los daños que se puedan ocasionar a la estructura. Deben permitir almacenar productos paletizados en altura y garantizar un montaje y uso adecuado de estas instalaciones en condiciones de seguridad para los usuarios de las mismas.

Los requisitos técnicos obligan tanto a diseñadores como a proveedores, a conocer la legislación nacional o comunitaria sobre los aspectos indicados (entorno, uso previsto...) aspecto muy importante en la prevención de riesgos laborales.

“Al definir los requisitos de diseño de las estanterías debería tenerse conocimiento de la legislación nacional vigente sobre los equipos de trabajo, basada en las Directivas Europeas. En este caso, es la Directiva 89/655/CE sobre Disposiciones mínimas de seguridad y de salud para la utilización por los trabajadores en el trabajo de los equipos de trabajo”. Norma UNE-EN 15629 (Almacenaje en estanterías metálicas).



Para este cometido, el usuario está obligado a facilitar una serie de datos informativos al diseñador, entre otros, los indicados en la tabla siguiente:

INSTALACIÓN	MERCANCÍA Y EQUIPOS
–Datos de la ubicación física de la estantería.	–Requisitos técnicos del equipo de manutención (carga máxima, altura máxima de trabajo, radio de giro...).
–Características y resistencia del suelo.	–Tipo de contenedores, paletas y soportes a utilizar.
–Características ambientales del lugar de trabajo (viento, temperatura, productos químicos, etc.).	–Posibles modificaciones futuras.
–Datos del edificio.	–Normativa a cumplir en función del tipo de mercancía almacenada.
–Iluminación del centro trabajo.	–Rotaciones de cargas, turnos, etc.

Cabe señalar que en este capítulo no se hace referencia a los sistemas fabricados en materiales distintos al acero, ni tampoco a los de uso doméstico.

Es frecuente la existencia de entornos de trabajo donde están ubicados los equipos, que no se ajustan a las especificaciones de las estanterías. Los requisitos técnicos más destacados referentes al entorno son los que se indican a continuación:

- ✓ El equipo de almacenaje solo estará sujeto a una humedad relativa superior al 65% durante unas pocas semanas del año, medida a una temperatura de 20°C.
- ✓ El entorno, incluyendo la losa del suelo, estará seco, será interior y no químicamente agresivo.
- ✓ En el caso de los almacenes refrigerados, el proceso de enfriamiento debe ser tal que no sean necesarios requisitos adicionales de diseño para el equipo de almacenaje.
- ✓ Se facilitarán calefacción e iluminación en la zona de almacenaje.

Existen situaciones de riesgo, en ocasiones motivadas porque el suministrador o el usuario trasladan equipos de almacenaje a otra ubicación dentro de las instalaciones, por ejemplo a cámaras frigoríficas, habiendo por lo tanto, modificaciones del entorno que habrán de ser evaluadas por la propia empresa que autoriza estos trabajos.

Los puntales deben fijarse con una placa base. Además, se verificará la resistencia de la misma, de la presión de contacto y de los anclajes.



Estantería sin anclaje adecuado (estos deben instalarse según las instrucciones de montaje)

Cuando se desconozca la clase de hormigón del centro de trabajo y mediante una inspección visual, se pueda suponer que el material es adecuado, es probable que la resistencia del hormigón se corresponda con 20/25, de acuerdo a la Norma UNE EN 1992 (Eurocódigo 2: Proyecto de estructuras de hormigón).

La forma de obtención de los valores de resistencia del suelo, según dicha norma es:

Fck: N/mm²

Fck= resistencia característica del hormigón obtenido del ensayo con probeta cilíndrica.

Se deben instalar protecciones en los puntales ubicados en las intersecciones con los pasillos de circulación, túneles o áreas de expedición que sean accesibles por equipos automotores.

“Se efectuará mediante franjas alternas amarillas y negras. Las franjas deberán tener una inclinación aproximada de 45°”. R.D. 485/1997.

“Deben hacerse bien visibles con colores de Seguridad. Los colores de Seguridad deben ser de advertencia y seguridad.

La altura de cada protector de puntal no será inferior a 400 mm y estará ubicado en los puntales extremos de cada alineación en la dirección perpendicular al pasillo de trabajo.

Deben absorber, como mínimo, una energía de 400 Nm debido a un impacto en cualquier dirección situado a una altura entre 100 y 400 mm”. Norma UNE-EN 15629 (Protectores de Puntal).



Protección de puntales con colores de seguridad

Para colocar las protecciones será necesario instalarlos de forma que una vez absorbida la energía del impacto, su deformación no dañe el puntal protegido. Estas no serán necesarias en zonas donde las carretillas se desplacen por los pasillos de trabajo mediante sistemas filo-guizados o de inducción.

Cuando el usuario lo estime necesario, también se pueden proteger el resto de puntales adyacentes al pasillo de trabajo. En zonas donde existen considerables movimientos de mercancía como son las áreas de expedición y los pasillos de circulación, o si el usuario lo estima necesario, se pueden proteger los bastidores mediante protecciones laterales.

Todos los puntales accesibles de la estantería por la maniobra de las carretillas elevadoras deben disponer de protección contra golpes.



Puntales sin protección

Para evitar el desenganche de los largueros de su punto de unión con los puntales ante una acción accidental durante el trabajo, se dispondrán clavijas de seguridad en cada conector, que deben estar diseñadas para soportar una carga accidental vertical ascendente de 5 kN.

Los bastidores laterales exteriores se prolongarán en torno a 500 mm por encima del último nivel de carga y los interiores unos 100 mm. Estas prolongaciones pueden ser realizadas mediante accesorios estructurales adecuados al fin.



Clavijas de Seguridad

La instalación de las estanterías, así como la Evaluación de Riesgos, deben contemplar la anchura de pasillos, que estará condicionada por el número de carretillas que circulan y el sentido de la circulación, las dimensiones de la carretilla, de la carga y la posible presencia de peatones.

ANCHURA DE LOS PASILLOS DE CIRCULACIÓN DE CARRETILLAS	
SENTIDO ÚNICO	–La anchura mínima de un pasillo de circulación de sentido único debe ser la anchura total de la carretilla o de la carga (la que sea mayor) más 600 mm.
DOBLE SENTIDO	–En los pasillos de circulación de doble sentido, la anchura mínima debe ser el doble de la anchura de la carretilla o de la carga (la que sea mayor) más 900 mm.
PASILLO DE SEGURIDAD DE PEATONES	–En la medida de lo posible, el tráfico de peatones debería separarse del tráfico de carretillas. Cuando esto no sea viable, se debe mantener una holgura mínima de 500 mm, al menos, a uno de los lados.

Los túneles de paso y sus estructuras han de estar situadas en la parte superior, a una altura tal que la holgura vertical entre la carga y el mástil del equipo de mantenimiento sea como mínimo de 250 mm.

Todos los pasos por los cuales han de circular personas tendrán el nivel superior cubierto con materiales resistentes a la caída de mercancía desde las paletas.



Túnel de paso

En la Evaluación de Riesgos de las instalaciones debe considerarse la viabilidad de poder utilizar los túneles de paso como vías de evacuación, ya que para que puedan usarse han de garantizar un uso seguro en “*todo momento*”.

Es importante destacar que nunca se conectarán las estanterías a las paredes del edificio para evitar la transmisión de fuerzas entre ambas. En el caso de que fuera necesaria esta conexión, se evaluarán las fuerzas máximas aplicables del diseño de la estantería. Nunca será realizada por el usuario, que deberá estar adecuadamente informado por el proveedor sobre las medidas a adoptar.



Arriostamiento de la estantería a pared

Para evitar las caídas de unidades de carga a los pasillos de trabajo y posibles golpes contra las instalaciones, se aconseja instalar topes en las estanterías dobles que según la necesidad, podrán ser de seguridad o de posicionamiento.

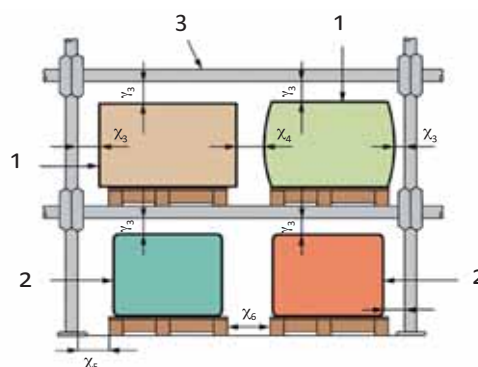
En las caras posteriores de las alineaciones simples que colinden con zonas de tránsito o puestos de trabajo, se instalarán mallas de cuadrícula adecuadas a las dimensiones de la mercancía almacenada

o bien paneles ciegos, en ambos casos, dotados de suficiente resistencia para evitar la caída de la mercancía sobre las personas.



Protección de zona de puesto de trabajo y topes en zonas adyacentes

"Implantación y configuración del equipo que permitan unas holguras de diseño suficientes para facilitar la estiba y retirada de la mercancía de forma segura, considerando el rendimiento previsto". Apartado 4.2 de la norma UNE-EN 15635.



Como señala el cuadro anterior, la seguridad de la estiba va estar condicionada por las holguras indicadas.

HOLGURAS HORIZONTALES Y VERTICALES DE UN MÓDULO PARA CARRETILLAS		
ALTURA DESDE EL SUELO HASTA EL NIVEL DEL LARGUERO	HOLGURAS HORIZONTALES (mm) X3 / X4 / X5 / X6	HOLGURAS VERTICALES (mm) Y3
Hasta 3 m	75	75
Hasta 6 m	75	100
Hasta 9 m	75	125
Hasta 13 m	100	150

Leyenda: 1. Paleta con carga saliente. 2. Paleta sin carga saliente. 3. Larguero

La instrucciones con respecto a la capacidad de carga admisible deben estar expuestas en un lugar destacado sobre o adyacente al equipo de almacenaje, de forma que sean claramente visibles, en el idioma nacional y en un formato duradero. Cuando sea necesario, las instrucciones deberían mostrarse de tal modo que las personas con un conocimiento insuficiente del idioma nacional también pudieran comprenderlo.

La capacidad de carga del equipo de almacenaje se basa en la correcta colocación y retirada de las unidades de carga.



Identificación de la carga en la estantería

Un material muy utilizado como base de las estanterías es el aglomerado, aunque también puede ser un soporte tipo tramex. Los paneles tramex/paneles metálicos son susceptibles de utilizarse sin ninguna limitación, siempre que la capacidad de carga en los módulos esté por debajo de la máxima capacidad de carga total que pueden soportar los bastidores, según la configuración diseñada.



Base portante tipo tramex en la estantería

Las piezas almacenadas en estanterías sin flejar constituyen un riesgo de accidente. En estos casos, deben estar almacenadas en zonas inferiores o utilizar material envolvente tipo plástico resistente o fleje de distintos materiales.



Productos sin flejar en niveles de estanterías

Cuando los equipos de almacenaje de mercancía o su carga se coloquen en el suelo, no deben invadir el pasillo de trabajo. Una línea pintada en el suelo a cada lado en los pasillos de trabajo puede ayudar a controlar su posición.

• RECUERDE •

El almacenamiento de materiales sueltos, aunque estos sean de alta rotación, se considera técnicamente almacenamiento no estable cuando se lleva a cabo en niveles elevados de estanterías.

En cuanto a los distanciadores de pasillo, su empleo como elementos portantes de la carga, presenta dos riesgos potenciales:

- ✓ No garantiza un uso seguro si la zona inferior de los mismos es utilizada como vía de evacuación en caso de incendio.
- ✓ Existe riesgo de caída de materiales cuando la parte inferior del pasillo de circulación no está protegida.

“El diseño y las características constructivas deberán también facilitar el control de las situaciones de riesgo, en especial en caso de incendio, y posibilitar cuando sea necesario, la rápida y segura evacuación de los trabajadores.

Las vías y salidas de evacuación no deben utilizarse para el almacenamiento provisional o permanente de cualquier tipo de objeto y material. Su utilización debe ser posible en cualquier momento”. Guía técnica del R.D. 486/1997.

“Si la estabilidad de un equipo de trabajo no es inherente a su diseño y utilización, o si está montado en una posición en la que podría estar comprometida su estabilidad, se deberán tomar medidas adicionales para garantizarla”. Guía técnica del R.D. 1215/1997.

“Si pasan peatones, transpaletas o apiladores sin protección, se deben prever protecciones superiores contra la caída de materiales”. Norma UNE-EN 15629.



Debe evitarse almacenar materiales encima de los distanciadores de pasillo

Solo sería posible utilizar estos equipos como elementos portantes de carga, si en la Evaluación de Riesgos se garantizaran medidas preventivas derivadas de las situaciones indicadas.

Una situación de riesgo a evaluar es la posible presencia de estanterías de almacenamiento en áreas de movimiento de equipos móviles de elevación de cargas, como pueden ser las grúas u otros aparatos de elevación.



Estanterías de almacenamiento en zona de influencia de puentes-grúa

Se debe considerar la adopción de medidas preventivas relacionadas con la posible caída de materiales a zonas colindantes, como pueden ser:

- ✓ La colocación de las estanterías en zonas donde la caída de materiales almacenados no sea posible en caso de ser golpeadas por el equipo de elevación, debido a la ausencia de riesgo de circulación de peatones en su proximidad.
- ✓ La instalación de un sistema de gestión electrónico de desvío en el Puente Grúa, en caso de detectar la presencia de la estantería durante su desplazamiento.

“Deberán tomarse las medidas adecuadas para la protección de los trabajadores que acceden a las zonas de los lugares de trabajo donde su seguridad pueda verse afectada por el riesgo de caída de objetos”. R.D. 486/1997.

“En el montaje de los equipos de trabajo se tendrá en cuenta la necesidad de suficiente espacio libre entre los elementos móviles de estos y los elementos fijos o móviles de su entorno.

...cualquier zona situada alrededor del equipo de trabajo en la que la presencia de un trabajador expuesto entrañe un riesgo para su seguridad.” R.D. 1215/1997.

“Si la estabilidad de un equipo de trabajo no es inherente a su diseño y utilización, o si está montado en una posición en la que podría estar, que se encuentre total o parcialmente en una zona peligrosa.

Durante el manejo de carretillas, vagonetas y demás equipos de mantenimiento se debe respetar la correspondiente distancia de seguridad respecto de otros trabajadores o de partes de la estructura con los que la carga o el propio equipo puedan chocar”. Guía técnica del R.D. 1215/1997.

3.4 Modificaciones de la capacidad de carga y de uso previsto

Cualquier cambio en la configuración de la estantería o de sus elementos como consecuencia de una variación de las especificaciones iniciales, debe comportar obligatoriamente el recalcado y aprobación de las nuevas condiciones de utilización de la misma por parte de la empresa responsable del diseño. Estas diferentes características y su aprobación o denegación a los nuevos usos previstos, serán confirmadas por escrito por dicha empresa.

Las modificaciones deben realizarse consultando al proveedor o a un experto apropiado conforme a las instrucciones de aquel, siguiendo todas las indicaciones recibidas antes de cualquier modificación.

Las medidas preventivas derivadas de las posibles reformas deben contemplar los siguientes aspectos:

- ✓ La estructura debe descargarse antes de llevar a cabo cualquier cambio.
- ✓ No deben permitirse añadidos o modificaciones en el equipo de almacenaje mediante soldadura o atornillado, a menos que sean aprobados específicamente por el proveedor del equipo de almacenaje.
- ✓ Las placas de características se deben actualizar de acuerdo a los cambios de configuración realizados en la estantería.
- ✓ Si se cambia la distancia entre largueros y existe arriostrado vertical, debe variar la posición de los nudos de éste.
- ✓ El traslado de estanterías de una ubicación a otra dentro del almacén requiere conocer las condiciones del suelo para determinar la nueva capacidad de carga admisible.

Todas las modificaciones de las estanterías para ajustarlas a las nuevas prestaciones, se realizarán con las mismas vacías y por personal cualificado. Si es propio de la empresa usuaria de la instalación, deberá ser visado y aprobado por la empresa responsable del diseño, o bien por personal de la diseñadora.



Estantería trasladada por el usuario a una cámara frigorífica

3.5 Acceso a los equipos de almacenaje

Las medidas preventivas en una instalación logística deben contener las condiciones de seguridad para garantizar un acceso seguro a los niveles elevados por parte de los trabajadores.

“Se deberá realizar una Evaluación de Riesgos con ocasión de la elección de los equipos de trabajo”. Ley 54/2003 de reforma del marco normativo de la Prevención de Riesgos Laborales.

“Las escaleras de mano se utilizarán como medio cuando la utilización de otro equipo no esté justificado por el bajo nivel de riesgo.

La elección del tipo más conveniente de medio de acceso a los puestos de trabajo temporal en altura deberá efectuarse en función de la frecuencia de circulación, la altura a la que se deba subir y la duración de la utilización. La elección efectuada deberá permitir la evacuación en caso de peligro inminente. En ambas direcciones entre el medio de acceso y las plataformas, tableros o pasarelas no deberá aumentar el riesgo de caída”. R.D. 2177/2004, por el que se modifica el Real Decreto 1215/1997, por el que se establecen las disposiciones mínimas de seguridad y salud para la utilización por los trabajadores de los equipos de trabajo, en materia de trabajos temporales en altura.

“En zonas con peligro de caída de altura de más de 2 metros, debe dedicarse una atención especial, tanto a los medios de acceso como a la zona de permanencia”. Guía técnica del R.D. 1215/1997.

“Se debe utilizar un equipo de acceso seguro para acceder a niveles de almacenaje por encima del nivel del suelo. No se debe permitir trepar o permanecer de pie sobre la estantería”. Norma UNE-EN 15635.

Por tratarse de un trabajo en altura, se debe contemplar esta situación teniendo en cuenta que debe darse prioridad a las medidas de protección colectiva frente a las de protección individual. En este sentido, se exponen las siguientes medidas:

1. Señalizar la prohibición de acceder a los niveles elevados de estanterías mediante señales de seguridad.



Señal de prohibido trepar por las estanterías

2. Indicar la prohibición de usar carretillas elevadoras para subir trabajadores. En caso de carretillas acopladas a cestas para izar a trabajadores, se estará a lo comentado en el capítulo 7 de la presente publicación, denominado *“Equipos intercambiables, implementos y cestas acopladas a carretillas elevadoras”*.
3. Usar escaleras móviles de plataforma con protección cuando los niveles permitan el acceso a los mismos mediante el empleo de estas.



Medio de acceso seguro mediante escaleras móviles

4. Utilizar escaleras manuales siempre que se cumpla las siguiente condición: *“la tarea a realizar debería permitir al trabajador mantener en todo momento una posición estable, mediante un contacto firme de los pies sobre los peldaños y poderse agarrar, al menos con una mano, a la estructura de la escalera”*.



Medio de acceso no seguro para transportar o retirar productos voluminosos o pesados de niveles elevados

En el caso de emplear las escaleras manuales a las que se refiere el párrafo anterior, debe evaluarse antes de su uso, el riesgo al deslizamiento de la misma verificando el cumplimiento de las condiciones reflejadas en la tabla siguiente:

ESCALERAS MANUALES			
FACTORES A CONSIDERAR PARA PODER UTILIZARSE PARA REALIZAR TAREAS	SÍ	NO	OBSERVACIONES
–Existen equipos alternativos.			
–Está evaluado el riesgo y documentado.			
–Calificado el riesgo como bajo.			
–La tarea a realizar permite al trabajador mantener en todo momento una posición estable, mediante un contacto firme de los pies sobre los peldaños y poderse agarrar, al menos con una mano, a la estructura de la escalera.			
–Emplazamiento adecuado de la escalera (estabilidad-soportes de apoyo sólidos y resistentes no resbaladizos).			

5. Emplear plataformas elevadoras PEMP eléctricas para el acceso a los niveles más elevados de las estanterías. A este respecto, las condiciones a analizar para estos equipos, en cuanto a la documentación son:

- ✓ La copia de la última revisión efectuada.
- ✓ La inspección en emplazamiento (puesta en servicio).
- ✓ Las instrucciones de señalización de la bajada de emergencia y los pictogramas sobre uso exterior o interior de la misma (verificar velocidad de viento en los pictogramas).
- ✓ La autorización del operador por su empresario y la formación específica, incluida la de familiarización con la plataforma.



Acceso seguro mediante una PEMP

3.6 Alturas de almacenamiento y separación de materiales

La altura de almacenamiento de materiales en una estantería va a estar condicionada por unas variables, entre ellas, la actividad de la empresa y la superficie de almacenamiento, la categorización de los productos almacenados y la clasificación del local a efectos contra incendios, así como la cantidad de medios contra incendios disponibles.

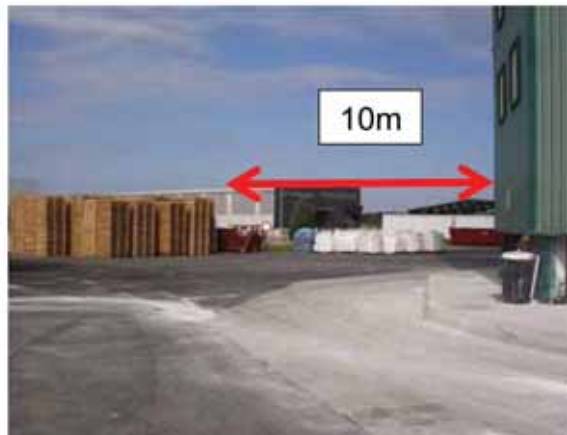
Estas alturas además, están determinadas por la superficie de trabajo y por la posible instalación de otros medios contra incendios, tales como los rociadores intermedios.

Los criterios técnicos serán diferentes según la normativa de aplicación y el tipo de local:

- ✓ En el caso de empresas que estén afectadas por el *Reglamento de Almacenamiento de Productos Químicos (RAPQ)*, las alturas van a estar condicionadas, entre otros factores, por el tipo de sala de almacenamiento (exterior, interior o anexa), el tamaño de los recipientes o productos almacenados, así como la resistencia al fuego de los mismos y los sistemas contra incendios instalados.
- ✓ Para el resto de instalaciones que no están encuadradas en la clasificación anterior, un factor determinante es la existencia de medios automáticos de extinción de incendios y lo que va a determinar la seguridad son las alturas y las separaciones entre los materiales almacenados.

“La distancia entre materiales combustibles almacenados al aire libre y el edificio protegido por rociadores debe cumplir con las disposiciones reglamentarias en el lugar de uso.

Si no existen tales disposiciones, la distancia entre los materiales combustibles almacenados al aire libre y el edificio protegido por rociadores, no debe ser inferior a 10 m ni a 1,5 veces la altura del material almacenado”. Norma UNE-EN 12845.



Separación entre paletas y edificación

A continuación, se muestran tres ejemplos de alturas de almacenamiento de materiales cuando el centro logístico o almacén dispone de sistemas de extinción de incendios, según la categoría de los productos almacenados como en el caso de la primera tabla, así como en el de los aerosoles y los líquidos inflamables, respectivamente.

ALTURAS DE ALMACENAMIENTO (mm) / UNE-EN 12845				
	CATEGORÍA I	CATEGORÍA II	CATEGORÍA III	CATEGORÍA IV
MATERIALES EN ESTANTERÍAS PALETIZADAS	4,7	3,4	4,4	3,3
	5,7	4,2	5,3	3,8
	6,8	5,0	6,0	4,4
		5,6		
		6,0		

Notas:

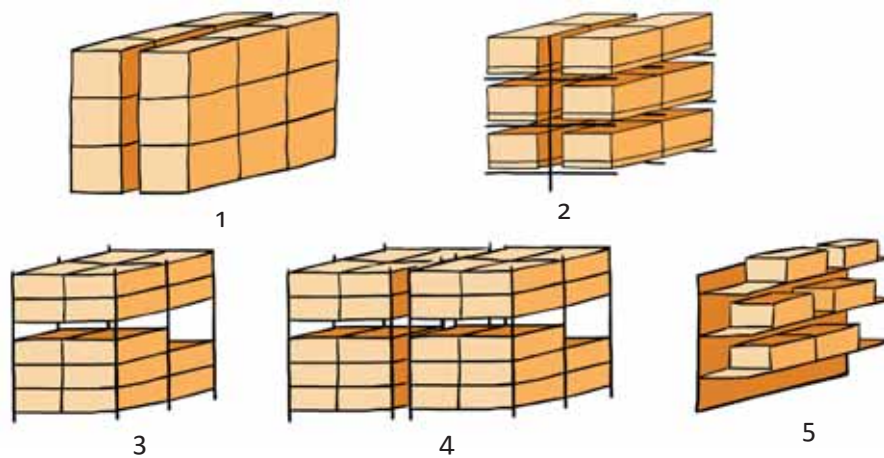
- ✓ Se toma el valor más alto de la tabla o la distancia vertical desde el suelo al deflector de los rociadores menos 1 m si esta es inferior.
- ✓ Según la actividad de la empresa, se clasifica la categoría influyendo la clasificación que tenga el local a efectos contra incendios.
- ✓ Las alturas de almacenamiento de la tabla se consideran las máximas posibles para una protección eficiente con rociadores instalados solo en el techo. La distancia vertical entre la altura máxima permitida de almacenamiento y los rociadores de techo no debería superar los 4 m.

ALTURA DE ALMACENAMIENTO PARA AEROSOLES					
Tipo almacenamiento	Altura de almacenamiento (m)		Temperatura rociadores de techo °C	Densidad Mm/min	Área operación M ²
	Base alcohol	Base hidrocarburos			
Almacenamiento libre o en bloques	1,5	–	141	12,5	260
	–	1,5	141	25,0	230
Estantería paletizada	Niveles < 1,8	–	141	12,5 más rociadores intermedios	260
		Niveles < 1,8	141	25,0 más rociadores intermedios	300

LÍQUIDOS INFLAMABLES EN BIDONES DE METAL					
CLASE	Propiedades °C	Tipo de almacenamiento	Altura máxima de almacenamiento permitido	Rociadores techo	
				Densidad Mm/min	Área M ²
1	FP<100	ST1	5,5	10	
		ST 5/6	4,6	7,5	450
2	FP<100	ST1	4,0	12,5	450
		ST 5/6	4,6		
3	FP<35	ST1	1,5	12,5	450
		ST 5/6	2,1		

A efectos de aclarar los tipos de almacenamiento reflejados en la tabla anterior, se indica el significado de los mismos:

- ST1** Almacenamiento libre o en bloques (figura 1).
- ST2** Almacenamiento con paletas autoportantes en filas sencillas, es decir, con pasillos de anchura no inferior a 2,4 m (figura 3).
- ST3** Almacenamientos con paletas autoportantes en filas múltiples, incluyendo dobles (figura 4).
- ST4** Estantería paletizada (figura 2).
- ST5** Estantes sólidos o abiertos con una anchura no superior a 1 m (figura 5).
- ST6** Estantes sólidos o abiertos con una anchura no inferior a 1 m y no superior a 6 m (figura 5).



Finalmente, además se apunta otro ejemplo práctico, en este caso de un almacenamiento de neumáticos, en función de la configuración de los mismos (libre o en estanterías).



Altura máxima en almacenamiento libre 3 m



Altura máxima en almacenamiento en estanterías 4,4 m

3.7 Validación técnica y vida útil de las estanterías

Lo que va a determinar la vida útil de las estanterías va a ser el control, el mantenimiento, las inspecciones que se hagan, así como los resultados de los informes de las mismas, aspecto que en la mayoría de los casos permitirá vidas útiles mucho mayores que para las que han sido diseñadas.

Las estanterías deben estar sometidas a un proceso de validación en todas las fases de la vida útil para garantizar un estándar de seguridad durante su uso.

“En los equipos en uso, y más aún en equipos viejos, posiblemente debilitados por un uso prolongado, puede ser necesario reducir las prestaciones solicitadas al mismo, aspecto que se debería valorar por un técnico competente”. Guía técnica del R.D. 1215/1997.

“El proceso de validación se aplica a todos los equipos de almacenaje fabricados en acero que se encuentran en activo o en uso y en cualquier ámbito de almacenaje, tales como los centros de distribución, el industrial, el comercial, etc.”. Norma UNE EN 58014 (Almacenaje en estanterías metálicas. Validación de los equipos de almacenaje).

“Para determinar la capacidad de carga debe considerarse una vida útil teórica de, al menos, 10 años. Sin embargo, esto no debería tomarse como garantía sobre la vida útil real de la estantería. Para las estaciones de espera debe considerarse la posibilidad de existencia de ciclos bajos de fatiga en lugares donde se lleven a cabo operaciones de carga y descarga de forma frecuente.

La vida útil de la mayoría de las estanterías se determina por el desgaste y el daño sufrido durante el uso y por la corrosión. Esto no puede predecirse en la etapa de diseño y no está en el campo de aplicación de este apartado. Se asume que la estantería se utiliza adecuadamente y que cualquier daño sufrido se repara inmediatamente”. Norma UNE-EN 15512 (Almacenaje en estanterías metálicas).

A continuación, se indican los conceptos más habituales utilizados para la certificación de las estanterías:

- ✓ **Validación estática:** la certificación por un proveedor o persona competente de la capacidad de carga conforme a la normativa específica que sea de aplicación para el uso seguro del equipo de almacenaje.
- ✓ **Validación de montaje:** certificación por un proveedor o persona competente, tras la finalización del montaje, confirmando que el trabajo se ha llevado a cabo conforme a la normativa específica que sea de aplicación para el uso seguro del equipo de almacenaje.
- ✓ **Validación documental:** certificación por un proveedor o persona competente de la existencia de la documentación requerida en la normativa especificada que le sea de aplicación para el uso seguro del equipo de almacenaje.

• RECUERDE •

Las validaciones documental, estática y de montaje son validaciones parciales y la validación para su uso es una validación global.

En los documentos siguientes se proponen dos modelos para la certificación de la validación técnica con respecto a las estanterías, con el objeto de garantizar un uso seguro de las mismas.

El primer modelo se corresponde con el certificado de validación para estanterías usadas, mientras que el segundo, con el certificado del mismo tipo para las nuevas, que complementa al montaje realizado después de efectuado este.



CERTIFICADO DE VALIDACIÓN PARA USO DEL EQUIPO DE ALMACENAJE USADO

D./Dña.:

Como persona competente/proveedor del equipo de almacenaje.

CERTIFICA _____

Que de acuerdo con el R.D. 1215/1997, las Normas UNE-EN 15635, 58014 y 15620 (Almacenaje en estanterías metálicas), el equipo de almacenaje (REF: _____) instalado en el centro de trabajo _____ de la empresa _____ después de la situación de cambios indicada en la siguiente tabla:

SITUACIONES DE CAMBIOS	MARCAR (X)
Unidad de carga	
Entorno del sistema de almacenaje (losa/temperatura del almacén/condiciones ambientales/equipo de mantenimiento)	
Configuración de niveles (número/separación)	
Módulos o pasillos de almacenaje	
Ubicación con idénticas condiciones del entorno	
Reemplazo de componentes dañados por otros no idénticos	
Reemplazo de componentes dañados por otros idénticos	
Reparación de componentes dañados	
Añadición o eliminación de componentes	
Combinación de varias de las anteriores	

- Validación estática
- Validación de montaje
- Validación documental
- Inspección técnica anual

Se autoriza el uso del equipo de almacenaje indicado de acuerdo a las instrucciones suministradas por el proveedor/es.

En _____ a _____ de _____ año 20 ____

CERTIFICADO DE VALIDACIÓN PARA USO DEL EQUIPO DE ALMACENAJE NUEVO

D./Dña.:

Como persona competente/proveedor del equipo de almacenaje.

CERTIFICA

Que de acuerdo con el R.D. 1215/97, las Normas UNE-EN 15620, 15635 y 58014, el equipo de almacenaje (REF: _____) instalado en el centro de trabajo _____ de la empresa _____ después de verificar:

Validación estática

Validación de montaje

Validación documental

Se autoriza el uso del equipo de almacenaje indicado de acuerdo a las instrucciones suministradas por el proveedor.

En _____ a _____ de _____ año 20 ____

Fdo.

3.8 Mantenimiento e inspección de estanterías

Durante el uso habitual, las estanterías están sometidas a situaciones en las que pueden ser dañadas por los equipos de manutención, siendo necesario realizar un mantenimiento adecuado para evitar un desplome de las mismas o de los productos almacenados.

Se llevará a cabo un adecuado programa de mantenimiento de todas las instalaciones, siendo aconsejable que sea realizado por el propio fabricante o de acuerdo con el mismo.

Los criterios técnicos sobre mantenimiento deben estar incluidos en los procedimientos de gestión del centro logístico y cubrir los siguientes aspectos: las inspecciones a realizar, el mantenimiento y comprobaciones de la instalación y el Protocolo para reducción de daños.

“El empresario adoptará las medidas necesarias para que, mediante un mantenimiento adecuado, los equipos de trabajo se conserven durante todo el tiempo de utilización en unas condiciones seguras.

Dicho mantenimiento se realizará teniendo en cuenta las instrucciones del fabricante o, en su defecto, las características de estos equipos, sus condiciones de utilización y cualquier otra circunstancia normal o excepcional que pueda influir en su deterioro o desajuste”. R.D. 1215/1997.

“El usuario del equipo de almacenaje es responsable de la seguridad de las personas que trabajan en las proximidades del mismo y de mantenerlo en funcionamiento en condiciones de trabajo seguras. La seguridad en el funcionamiento del equipo de almacenaje servido por carretillas elevadoras u otro equipo de manutención requiere un estudio de técnicas de evaluación de riesgos. Esto es debido a la gravedad de los daños que pueden ocasionarse a los componentes de la estantería por accidente o por un mal uso del equipo de manutención, combinado con el considerable peso habitual de las unidades de carga que pueden caerse como consecuencia de los elementos dañados de la estantería.

Personal competente, es la persona que mediante una combinación de formación y experiencia tiene el conocimiento para llevar a cabo con eficacia el trabajo y cumplir con los requisitos de seguridad.

Inspección anual, será realizada por personal independiente, competente y experimentado en esta actividad; con notificación, calificación y comunicación de daños.

Los intervalos de estos controles son realizados al menos cada 12 meses. Se debe presentar por escrito un informe de la inspección a la PRSES con las observaciones y propuestas de las acciones necesarias si procede”. Norma UNE-EN 15635.



Los daños en las estanterías deben estar clasificados

El mantenimiento de las estanterías debe estar documentado. Para facilitar los programas de mantenimiento preventivo, se elaborarán listas de comprobación que posibiliten la inspección y comunicación de las anomalías detectadas.

Si la rotación de mercancías y las horas trabajadas en el almacén son muy elevadas, se establecerá un plan específico de inspecciones periódicas, con indicación de daños.

La revisión de las estanterías debe indicar mediante un informe escrito, la amplitud, así como los resultados de las revisiones. Estos informes deben realizarse por lo menos una vez al año para planificar las acciones correctoras en los procedimientos de mejora con objeto de conseguir un funcionamiento seguro.

Si el resultado de los informes de las inspecciones exige que se realicen reparaciones o modificaciones, estas serán llevadas a cabo por personal cualificado propio, externo (en cuyos casos deberán ser visadas y aprobadas por el experto que realizó el informe anual o por la empresa responsable del diseño) o del fabricante. En estos casos, las estanterías deben estar vacías de carga con el fin de mantener las garantías de seguridad, solo con la excepción de que en el estudio previo del riesgo se indique que se puede realizar la reparación con carga parcial o total.

Si ocasionalmente se produce un golpe en la estantería, en función de los daños, se reparará o reemplazará cualquier elemento deformado, debiendo verificar la verticalidad de la misma. El elemento nuevo debe ser idéntico al sustituido y nunca se ha de utilizar aplicación de calor (soldadura) puesto que se alterarían las características mecánicas del acero. En cualquier caso y mientras no se haya reparado, se deberá descargar la estantería y dejarla fuera de servicio, debidamente señalizada.

En general, las reparaciones no son aconsejables porque pueden perjudicar sensiblemente las prestaciones iniciales del sistema de almacenaje. Solamente se podrá efectuar si existe un protocolo detallado de actuación del responsable del diseño o, en su defecto, del experto que realizó el informe, indi-

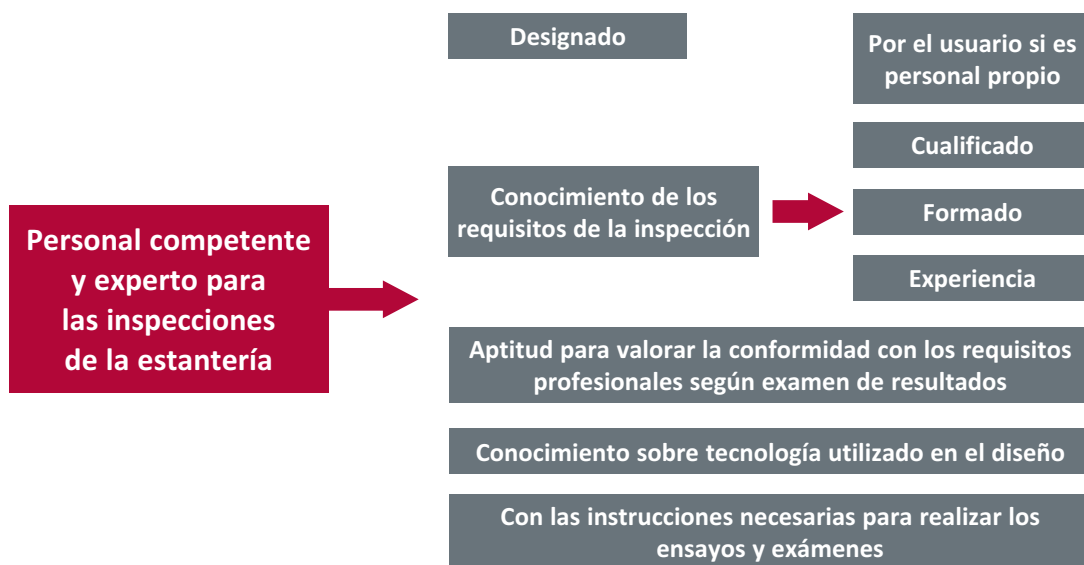
cando cómo se ha de ejecutar la misma. El experto debe ser independiente de la empresa que realice la reparación y aprobar la misma una vez realizada.

El usuario de la estantería debe proceder a comprobar e inspeccionar de forma periódica con el objeto de establecer un plan de inspecciones para la detección, comunicación y registro de anomalías fácilmente visibles tales como: el orden y la limpieza de las áreas de almacenamiento y vías de circulación, los elementos deformados o dañados, defectos de verticalidad, el debilitamiento del suelo, la falta de clavijas de seguridad o las cargas deterioradas, entre otras, para proceder a su inmediata reparación.

La inspección visual diaria es realizada por el personal del almacén para detectar anomalías como: existencia de largueros o bastidores deformados, falta de verticalidad de la instalación (longitudinal o transversal), agrietamientos del suelo, ausencia de placas de nivelación, rotura de anclajes, ausencia de clavijas de seguridad, unidades de carga deterioradas, falta de placas de señalización de características, daños en la losa, etc., y proceder a su inmediata reparación o reposición.

La inspección semanal será realizada por el responsable del almacén, en la que se verificará la verticalidad de la estructura y de todos los componentes de los niveles inferiores (1º y 2º) con notificación, calificación y comunicación de daños.

Por último, indicar que en las inspecciones, la definición de “*personal competente y experto*”, supone que cumple cada una de las condiciones del gráfico siguiente:

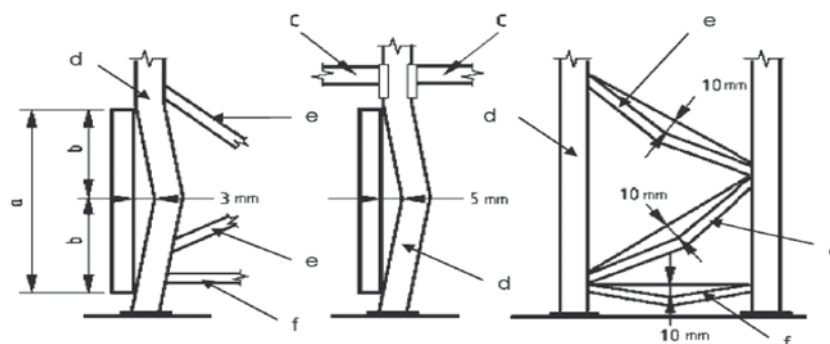


3.8.1. Clasificación de daños en la estantería

A continuación, se indican los niveles y las clasificaciones de riesgos, así como los requisitos para las reparaciones y sustituciones de elementos de los sistemas de almacenaje en estanterías.

■ Nivel verde

Se considera esta clasificación cuando no se exceden los valores límite de deformación reflejados en el gráfico. En este, solamente se requiere mantenimiento y no es necesario disminuir la capacidad de carga de la instalación.



Leyenda*:

a	Longitud de la regla 1.000 mm
b	Mitad de la longitud de la regla
c	Larguero de la estantería de paletas
d	Puntal del bastidor
e	Diagonal del bastidor
f	Horizontal del bastidor

■ Riesgo ámbar

Se considera siempre que los valores límite sean inferiores a dos veces los especificados a continuación, según el gráfico anterior:

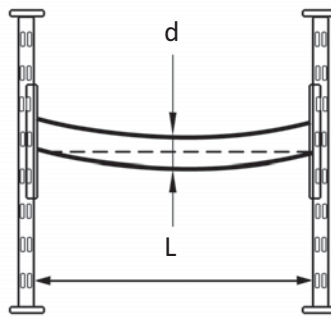
- ✓ Puntales doblados en la dirección del plano del bastidor, con deformación permanente igual o superior a 3 mm medida en el centro de un intervalo "a" de la longitud de 1 m.
- ✓ Puntales doblados en la dirección del plano de los largueros, con deformación permanente igual o superior a 5 mm medida en el centro de un intervalo "a" de longitud 1 m.
- ✓ Deformaciones permanentes iguales o superiores a 10 mm en los elementos de la celosía (horizontal y diagonal) y en cualquier dirección. Para longitudes inferiores a 1 m, el valor de 10 mm se puede interpolar linealmente.

■ **Riesgo rojo**

Cuando los valores son iguales o superiores a los indicados en el gráfico anterior.

En cuanto a los límites de deformación, pueden ser:

- $L/200$ en el caso de largueros de estanterías de paletas y estantes metálicos.
- $L/100$ en el caso de ménsula de apoyo.
- Siendo L = luz del elemento que soporta la carga.



No obstante, debería consultarse la especificación para disponer de los detalles exactos.

■ **Evaluación de daños en los largueros**

El larguero se considera en riesgo rojo en los siguientes casos:

- ✓ Deformación residual vertical superior al 20% de la deformación o flecha normal bajo carga ($L/200$).
- ✓ Deformación residual lateral superior al 50% de la deformación o flecha nominal bajo carga ($L/200$).
- ✓ Las soldaduras en los conectores presentan grietas o desgarros.
- ✓ Una o más uñas de un conector están arrancadas, abiertas o visiblemente agrietadas.

A nivel práctico, se clasifican los daños colocando una etiqueta con el color correspondiente en el elemento dañado de acuerdo a los criterios indicados anteriormente.

3.8.2. Resultados de la inspección de una estantería

A fin de controlar los resultados de una inspección, deben proporcionarse los resultados de la misma, con un resumen por tipo de almacén que contenga, entre otros:

- ✓ El certificado de revisión firmado y sellado por la entidad que ha realizado la misma.
- ✓ El informe documentado de los resultados y acciones a realizar.
- ✓ La identificación de riesgos con etiquetas (ya comentado anteriormente).

A continuación, se presentan los principales apartados que debe contener un resultado de una inspección de una estantería.

EJEMPLO RESUMIDO DE UNA INSPECCIÓN - INFORME		
REFERENCIA	UBICACIÓN	FECHA
INSPECCIÓN	RESULTADOS	NÚMERO
ESTADO DE ESTANTERÍAS	• En buen estado	
	• Puntales riesgo verde	–
	• Puntales riesgo ámbar	2
	• Puntales riesgo rojo	4
	• Diagonales riesgo verde	–
	• Diagonales riesgo ámbar	1
	• Diagonales riesgo rojo	3
	• Largueros riesgo verde	–
	• Largueros riesgo ámbar	–
	• Largueros riesgo rojo	–
GESTIÓN	ESTADO	OBSERVACIONES
• Documentación de los equipos de almacenaje	• No existe documentación en el centro de trabajo	
• Placas de señalización	• Número insuficiente	• No colocadas en lugares adecuados
• Unidades de carga	• Ausencia de protocolo de control diario	• Se han incorporado dos equipos nuevos a este almacén
• Modificaciones en la configuración de montaje inicial	• Se ha modificado por el usuario una de las configuraciones iniciales (Ref._____)	
• Equipos de mantenimiento y zona de maniobras	• Está sin adecuación al R.D. 1215 /1997 un equipo (Ref._____)	
ÁREAS DE CIRCULACIÓN	ESTADO	OBSERVACIONES
• Pasillos circulación	• Según el gálibo de la carga, la anchura es insuficiente. Ref. pasillo (_____)	
• Iluminación	• Correcto	
• Estado del suelo		

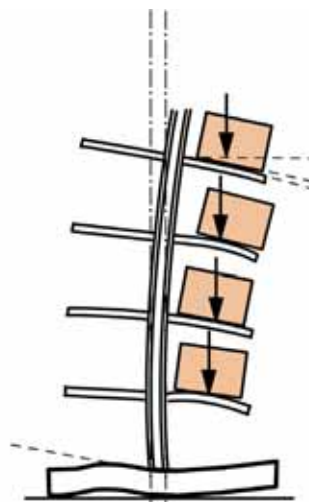
Después de realizada y entregados los informes correspondientes del resultado de las inspecciones es recomendable que en las estanterías se identifique mediante un pictograma adhesivo el año de la misma.



Un tipo de estanterías que están insuficientemente mantenidas en muchas instalaciones son las denominadas “cantilever”, dedicadas al almacenaje de unidades de carga de gran longitud (perfiles, tubos, planchas de madera).

Las estanterías “cantilever” están formadas por columnas estructurales especialmente diseñadas para esta función y un brazo en voladizo que soporta la mercancía almacenada.

Disponer de una mayor superficie de apoyo para el material provoca el riesgo de marcas y deformaciones puntuales en la estructura de las mismas, lo cual hace necesario verificar su estado mediante inspecciones periódicas.



</200 Sobrecarga lateral

Se adjunta una lista de chequeo con algunos de los apartados que deben contemplarse en las inspecciones de estas estanterías y que deben ser guardadas.

INSPECCIÓN DE ESTANTERÍAS “CANTILEVER”				
ASPECTO A COMPROBAR	BIEN	MAL	NP	OBSERVACIONES
1. Estado ménsulas de apoyo, estantes				
Visualización de placa de características y capacidad de carga (legibles y de material duradero)				
Grietas en las soldaduras de brazos de apoyo de los conectores				
Distribución de peso de cargas en niveles según capacidad de la misma				
Buen estado visual del suelo (deformación, rotura, etc.) en zona de instalación				
Golpes, deformaciones, roturas en elementos portantes (brazos y bastidor)				
Instalación sobrecargada. La deformación lateral de la cantiléver no debe ser superior a L/200				
Estado de la carga en la estantería: –No en voladizo con respecto a los elementos de apoyo (superior al gálibo)				
Buen estado del sistema de anclaje al suelo con calidad adecuada de tornillería (ejemplo en caso de sustitución, utilizar calidad 8.8 según DIN 267)				
2. Estado de las paletas de apoyo (si existe este tipo de paletización)				
–Grietas en tabla en más de la mitad de la anchura o largo de la tabla				
–Tablas rotas				
–Tablas inexistentes				
–Ausencia de tacos de apoyo				
–Tacos de apoyo girados				
–Cabezas o puntas de clavos sobresalen de la tabla				
–Componentes de paletas no adecuados				
<i>Observaciones–De acuerdo con el protocolo establecido en la normativa vigente se coloca la etiqueta de color verde, siendo apta para su uso en condiciones previstas.</i>				

3.9 Permisos de trabajo para el mantenimiento y las reparaciones

Siempre que se realicen tareas de mantenimiento, será necesario disponer de un permiso de trabajo por la peligrosidad derivada de la presencia de materiales combustibles almacenados en un centro logístico o en cualquier almacenamiento de materiales, así como por el posible acceso a zonas elevadas por parte de los trabajadores, independientemente que sean asignadas a empresas externas o realizadas por el propio usuario.

Los criterios técnicos a considerar (LPRL, R.D. 171/2004 y R.D. 2177/2004, por el que se desarrolla el artículo 24 de la Ley 31/1995, de Prevención de Riesgos Laborales, en materia de coordinación de actividades empresariales), indican la necesidad de gestionar estas situaciones que deben contemplar, entre otros, los siguientes parámetros:

- ✓ La existencia y cumplimentación de *permisos de trabajo* para verificación de las condiciones de seguridad de las tareas a realizar.
- ✓ Tener evaluados los riesgos (la empresa contratista para estas operaciones).
- ✓ Acreditar por parte de la empresa contratista la formación recibida para trabajos en altura y utilización de equipos.
- ✓ En caso de utilizar PEMP, disponer de la autorización y formación correspondiente por parte de la empresa contratista.



Los trabajos de soldadura requieren de un permiso de trabajo

Se adjunta un ejemplo de permiso de trabajo que deberá ser adaptado a los riesgos y características de cada instalación:

PERMISO PARA TRABAJOS DE SOLDADURA EN ALMACENES			
FECHA:	HORA:		
VÁLIDO DESDE:	HASTA:		
UBICACIÓN DE LA TAREA:			
PERMISO CONCEDIDO A: NOMBRE Y CARGO			
CONDICIONES EXIGIBLES		SÍ	NO
–El lugar donde se ejecutará el trabajo está aislado			
–Se controla o impide el acceso a la zona de operación a equipos o personas no autorizadas			
–Los materiales combustibles situados en sus proximidades están alejados de la operación a realizar y protegidos			
–Los equipos a utilizar en la operación han sido previamente verificados			
–Las personas encargadas de los trabajos han sido informadas de las instrucciones y precauciones a seguir en la ejecución de las tareas			
–Se han consultado otros permisos (eléctricos, en altura, espacios confinados, etc.) que puedan estar relacionados con las tareas a realizar			
EQUIPOS DE PROTECCIÓN PERSONAL			
RELACIÓN DE EQUIPOS	OBSERVACIONES		
–GAFAS			
–CARETA DE SOLDADURA			
–MASCARILLA			
–GUANTES			
–DELANTAL			
–BOTAS			
–PROTECCIÓN AUDITIVA			
–OTROS (SEGÚN TAREA)			
NOMBRE DE LA PERSONA RESPONSABLE DE DILIGENCIAR EL PERMISO	NOMBRE DE LA PERSONA RESPONSABLE DE EJECUTAR EL TRABAJO		

3.10 Montaje de estanterías

Las estanterías deben anclarse al suelo para evitar movimientos de los puntales cuando se utiliza un equipo mecánico de manutención en ellas o cerca de las mismas, según especificaciones del proveedor.

Las placas base deben tener toda su superficie en contacto con el suelo del edificio o con otros elementos estructurales. Deben nivelarse mediante placas de nivelación.

Las tolerancias, una vez finalizado el montaje, han de cumplir con las especificadas en la Norma UNE-EN 15620, salvo que las especificaciones del diseño exigieran otras más estrictas.

■ Requisitos técnicos derivados del R.D. 1215/1997 y de la Norma UNE-EN 15629

- ✓ Las unidades de carga que pesen más que las recomendadas e indicadas en la placa de características no deben almacenarse en estanterías.
- ✓ La mercancía debe apilarse o paletizarse de forma que sea estable.
- ✓ Las dimensiones reales de las unidades de carga no deben afectar desfavorablemente a las holguras facilitadas para un funcionamiento del sistema de almacenaje.
- ✓ La parte frontal del elemento de almacenaje de mercancía o su carga debe colocarse de tal manera que no invada el pasillo de trabajo.
- ✓ Cuando en una estantería el elemento de almacenaje de mercancía se ubica sobre el suelo, una línea pintada en el mismo a cada lado en los pasillos de trabajo puede ayudar a controlar su posición.
- ✓ El correcto montaje de un equipo de almacenaje se debe llevar a cabo de manera profesional conforme a las instrucciones facilitadas por el proveedor, siendo tan importante como el diseño estructural del mismo.

El personal seleccionado por el proveedor debe estar formado para llevar a cabo los trabajos de montaje y tener la experiencia necesaria para hacerlo de forma segura.

En caso de que los trabajos de montaje no sean realizados por el proveedor, este debe facilitar por escrito las instrucciones de montaje.

Antes de comenzar el montaje de las estanterías se ha de revisar conjuntamente con el usuario la losa de sustentación y subsanar, por parte de este último, cualquier anomalía que pudiera existir. Las estanterías se fijarán únicamente a la losa, no debiendo anclarse a ninguna otra estructura del edificio (paredes, jácenas, etc.), salvo que así esté explicitado en la documentación de diseño.

Han de quedar montadas verticalmente respecto a sus bastidores, horizontalmente en relación a sus niveles de carga y alineadas correctamente en función de su longitud.

La persona responsable de la seguridad y del equipo de almacenaje (PRSES) debe conocer la naturaleza de las operaciones en el almacén y los peligros asociados sobre la base de una Evaluación de Riesgos, así como las precauciones que se toman para prevenir o limitar los peligros mediante instrucciones o avisos.

3.11 Obligaciones de los proveedores de estanterías

Las obligaciones de los proveedores de las estanterías están indicadas en la normativa vigente, siendo las más destacadas las siguientes:

1. Información en el Manual de Instrucciones de las limitaciones técnicas del sistema de almacenamiento y capacidad de carga, para lo cual se deberán facilitar detalles o planos que especifiquen la posición de la estantería, con indicación de holguras y anchuras de pasillo.
2. Identificación del tipo de protección de la estantería en el Manual.
3. Referencia del tipo de carretilla o criterio de funcionamiento que se haya incorporado en la distribución de la estantería.
4. Información sobre requisitos de la necesidad de un servicio de montaje por un equipo de instaladores formados y con experiencia trabajando bajo una supervisión cualificada. Esto debería incluir una inspección formal de la estantería después de la instalación y la entrega formal al cliente de un certificado firmado por una persona competente, confirmando que la instalación se ha completado según la norma especificada.
5. Notificación de que se ponen a disposición para la venta, recambios que permitan una reparación y un mantenimiento eficaz de la estantería.
6. Incorporación en las instrucciones de la posibilidad de “asesorar” al usuario de la estantería en temas relativos a cambios de uso, de carga o reconfiguración de la geometría del bastidor para que se adapte a nuevas necesidades.
7. Advertencia al usuario acerca de la necesidad de inspecciones periódicas y mantenimiento.
8. Suministro de las placas de características en colores de seguridad, facilitando información sobre las limitaciones del sistema.



3.12 Documentación de la instalación de estanterías

La documentación necesaria será facilitada por el suministrador y consiste en:

- ✓ Información relativa a la presión de las placas base de la estantería sobre la losa para evitar roturas por punzonamiento o asentamientos diferenciales.
- ✓ Indicación mediante planos o tablas de las prestaciones de la instalación suministrada y de sus tolerancias.
- ✓ Placas de datos de la instalación, con sus prestaciones y características principales.
- ✓ Instrucciones para el mantenimiento de la instalación y detección de defectos.
- ✓ Manual de uso y seguridad de las instalaciones.

Caballetes de almacenamiento de materiales

Los caballetes son equipos de trabajo utilizados para almacenar o transportar cargas. Los tipos más frecuentes son los fijos y los móviles, independientemente del número de vertientes de apoyo que tengan.

En general, tanto unos como otros tienen distintas configuraciones y formas constructivas.

Los que se encuentran fijos al suelo, habitualmente están constituidos por unos marcos de estructura donde la carga apoya verticalmente, pudiendo estar formados por elementos soldados a base de tubos de sección cuadrada. El apoyo horizontal normalmente responde a un perfil, por ejemplo, IPE/UPN, atornillado al suelo.



Caballetes fijos y móviles

Con respecto a los caballetes móviles, éstos presentan riesgos derivados de errores de diseño y de la manipulación de los mismos, siendo los más habituales los relacionados con:



- ✓ La ausencia de certificación o de requisitos técnicos documentados.
- ✓ La falta de revisiones.
- ✓ La colocación inadecuada en el centro de trabajo.
- ✓ La falta de espacio entre caballetes.
- ✓ La caída de las cargas almacenadas.
- ✓ La ausencia de marcado de la capacidad de los mismos y de señalizaciones e instrucciones de uso, sobre las formas de almacenamiento.

Actualmente, existe un número importante de caballetes instalado en centros de trabajo sin ningún tipo de referencia técnica constructiva que debido a su antigüedad, carece del estudio técnico correspondiente y en los que, por otro lado, tampoco se ha realizado una adecuación al R.D. 1215/1997.

4.1 Requisitos técnicos

Los requisitos de seguridad de estos equipos son los derivados del R.D. 1215/1997. Asimismo, existe una norma armonizada (Norma EN 13035 Máquinas y plantas para la fabricación, tratamiento y procesado de vidrio plano), en sus partes 1 y 2, referente a las características técnicas que deben cumplir los caballetes de almacenamiento de vidrio, según sea interior o exterior su uso, que puede servir de guía para otros que almacenen materiales diferentes al vidrio.

“El empresario deberá asegurarse de que por diseño o características constructivas el equipo nuevo o usado es adecuado para el trabajo a realizar. Además, deberá poseer las especificaciones del fabricante o del suministrador del equipo”. R.D. 1215/1997.

4.2 Medidas preventivas

4.2.1. Constructivas

Los requisitos constructivos de un caballete de almacenamiento deben ser los siguientes:

- ✓ La resistencia mecánica debe ser capaz de soportar una carga de 1,25 superior a la capacidad máxima de la misma sin deformación permanente.

- ✓ Los ángulos de inclinación han de ser, como mínimo de 3ª para los sistemas fijos.
- ✓ La resistencia de la estructura y de las uniones atornilladas estarán de acuerdo con el Eurocódigo 3.
- ✓ La calidad de los tornillos utilizados y sus pares de apriete deben indicarse y ser compatibles con las especificaciones de uso.
- ✓ Se realizará una prueba de carga.

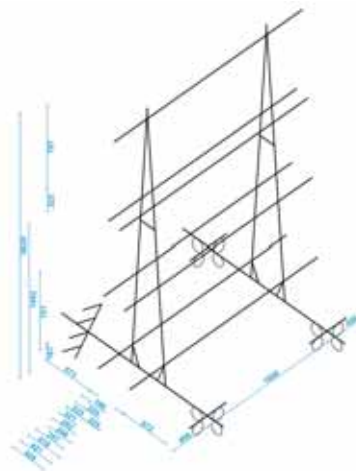
De acuerdo a lo indicado, cuando se suministra debe documentarse el certificado de construcción, la indicación de la carga máxima de almacenamiento y el Manual de instrucciones con las especificaciones de mantenimiento y uso.



Los caballetes de almacenamiento deben disponer de las especificaciones técnicas constructivas y la identificación de la carga máxima a soportar

En el caso de caballetes en uso, una medida preventiva que hay que considerar, en especial en los fijos que estén apilando grandes pesos y que no tengan documentadas las especificaciones técnicas constructivas, es la necesidad de realizar un estudio técnico para conocer la carga máxima que es capaz de almacenar uniformemente y asimismo, cuando la carga se efectúa solamente por uno de los lados.

Existen distintos modelos matemáticos para conocer el análisis de la carga máxima y la incidencia en la tensión máxima que provoca en la carga de los aceros utilizados para la fabricación de la estructura:



Ejemplo gráfico de modelo matemático para estudio de la resistencia de los caballetes

De acuerdo a la normativa vigente (R.D. 1215/1997), todos estos equipos nuevos o usados, ante la ausencia de documentación, deben disponer de una ficha técnica, donde estén recogidos, entre otros, los datos mostrados en el siguiente ejemplo:

FICHA TÉCNICA DE CABALLETES	
REFERENCIA CABALLETE (Modelo, Tipo, Nº de Serie)	
ASPECTOS A CONTEMPLAR	Sí / No
Datos del Fabricante	
Fecha de fabricación	
Capacidad de carga (CMU)	
Peso en vacío	
Tipo de material a almacenar	
Datos de construcción (perfiles, tornillos, soldadura, etc.)	
Especificaciones para mantenimiento	
Instrucciones operativas	
Croquis / plano del caballete	

FOTOGRAFÍA



Por otro lado, en caso de incorporar ruedas a los caballetes para facilitar su desplazamiento, deben venir certificadas con la capacidad de carga portante de las mismas.

Finalmente, indicar que si las empresas fabrican sus caballetes de almacenamiento de materiales para uso propio, los criterios técnicos y documentales son idénticos a los comentados anteriormente.

4.2.2. Adquisición y recepción

Se debe disponer de un “*protocolo*” de adquisición de los caballetes verificado a la recepción del mismo, debiendo existir un registro documental, cuyo pliego de condiciones contemplará:

- ✓ La acreditación de la empresa suministradora en normas de calidad.
- ✓ Las especificaciones técnicas o certificación del caballete bajo norma técnica.
- ✓ Las especificaciones adicionales (para caballetes de gran capacidad de carga, sistemas de reforzamiento inferior, tipo cartelas).
- ✓ Las señalizaciones de seguridad e identificación de la carga máxima.

- ✓ Las instrucciones de utilización y de mantenimiento.
- ✓ La lista de componentes para sustitución en caso necesario.
- ✓ La prueba de carga en caballetes fijos después de su instalación.
- ✓ La certificación de puesta en servicio para los caballetes fijos.

Todos estos equipos de almacenamiento tienen que estar inventariados para poder disponer de una trazabilidad desde su puesta en servicio.

Se adjunta un ejemplo de dicho inventario:

INVENTARIO DE CABALLETES - ALMACENAMIENTO DE MATERIALES						
Ref.	Tipo Fijo (F) Móvil (M)	Proveedor (Identificación)	Identificación de carga máxima	Doc. Técnica (SÍ / NO)	Mantenimiento (SÍ / NO)	Adecuación al R.D. 1215/1997 SÍ / NO / NP*

* NP = No procede

4.2.3. Instrucciones operativas en el centro de trabajo

Es fundamental que el trabajador conozca el peso de las piezas a colocar en los caballetes de almacenamiento. Para este cometido, se deben colocar instrucciones con objeto de facilitar esta información, a fin de evitar que una sobrecarga de las vertientes del caballete provoque la rotura del mismo y la posterior caída de materiales, pudiendo originar un accidente grave a los trabajadores próximos.

A continuación, se muestran las instrucciones operativas para caballetes en el centro de trabajo:



INSTRUCCIONES OPERATIVAS PARA CABALLETES DE ALMACENAMIENTO DE VIDRIO			
Verifique apoyos e inclinación adecuada del bastidor			
Controle el estado de las ruedas			
Observe visualmente los puntos de sujeción para un traslado seguro			
Compruebe el estado general y la limpieza del mismo. Retire los plásticos, papeles y cintas adhesivas que puedan existir para mover el caballete			
Evite el desplazamiento del caballete sin comprobar previamente que la carga está equilibrada en las vertientes.			
CÁLCULO DEL PESO DEL VIDRIO (Ancho x Alto x Espesor x 2,5)			
Espesor Vidrio	Peso (Kg x m²)	Espesor Vidrio	Peso (Kg x m²)
2	5	8	20
3	7,5	10	25
4	10	12	30
5	12,5	15	37,5
6	15	19	47,5

De igual manera que lo comentado sobre la información útil para la prevención de sobrecargas, es la necesidad de que los caballetes dispongan de pictogramas o instrucciones de seguridad que recuerden la exigencia de la adopción de medidas preventivas.

PELIGROS / PROHIBICIONES	PRECAUCIONES
<ul style="list-style-type: none"> –Apilar materiales en caballetes inseguros. –Colocar los caballetes en vías de circulación de vehículos. –Manipular los vidrios de los caballetes sin guantes de protección. –Almacenar caballetes cerca de registros de canalizaciones o suelos irregulares. 	<ul style="list-style-type: none"> –Verifique los apoyos e inclinación adecuada del caballete. –Observe la sujeción adecuada del material a transportar. –Compruebe el estado de los fieltros o gomas de apoyo en las bases de apoyo del vidrio.

Ejemplo de señalización

4.3 Requisitos de utilización e instalación

Existen situaciones de riesgo cuando el espacio disponible entre caballetes no es suficiente y por la situación de los mismos con respecto a las vías de circulación de vehículos y de evacuación.

El espacio para la maniobra entre caballetes fijos debe ser de 800 mm. Además, cuando se utilicen equipos para mover las cargas almacenadas, se debe proporcionar una seguridad a los operadores de los mismos.



Pasillos entre caballetes de almacenamientos fijos

Las condiciones operativas de la maniobra deben contemplar la posibilidad de una evacuación del trabajador en caso de resultar herido entre los caballetes.

De igual modo, la existencia de caballetes requiere, en la mayoría de los casos, la presencia de equipos móviles en el centro de trabajo para proceder a su movimiento. En este sentido, el R.D. 1215/1997 y la Guía Técnica que lo desarrolla, establecen la necesidad como medida preventiva, delimitar la ubicación de los mismos con respecto a los equipos móviles presentes.



Señalización de la base de los caballetes y delimitación de zonas de paso

Igualmente, se proponen como medidas complementarias:

- ✓ Habilitar zonas específicas para el paso de carretillas (no acceso, sí circulación).
- ✓ Limitar el paso de personas.
- ✓ Establecer la limitación de velocidad de las carretillas a velocidades < 10 km/h.
- ✓ Señalizar las instrucciones operativas.

4.4 Adecuación de caballetes al R.D. 1215/1997

A continuación, se indica una serie de pautas que pueden servir de ayuda para adecuar estos equipos de trabajo al citado real decreto:

- a) La estabilidad se debe comprobar verificando que no existen oxidaciones en los perfiles y las soldaduras.

La soldadura más problemática es la de la unión inferior de la “A” con el soporte horizontal inferior que se muestra en la figura:



En caso de que se haya comprobado que existe oxidación, se pueden presentar dos situaciones:

- ✓ **Oxidación leve:** deberán eliminarse los restos de óxido con un cepillo de púas de acero. Una vez hecho esto, se deberá pintar con pintura específica.
- ✓ **Oxidación grave y no solucionable:** deberá vaciarse el caballete con extrema precaución, colocar un cartel que indique “*prohibido el uso de este caballete*” y tan pronto sea posible, proceder a su retirada del centro de trabajo.

- b) Para verificar la inclinación original, se deberá eliminar el material que lo impide o bien colocar adecuadamente éste, comprobando que la pendiente de la perfilaría es la misma que los materiales almacenados.
- c) En caso de existir una deformación en la estructura, deberá vaciarse inmediatamente el caballete, enderezar la perfilaría o añadir refuerzos según un protocolo establecido. De igual forma, cuando los apoyos horizontales no sean adecuados o se encuentren en mal estado, se sustituirán por otros que lo sean.

Está prohibido usar cartones o materiales como apoyos, ya que se pueden degradar rápidamente por acción del agua.

- d) Si los caballetes no están anclados al suelo, se deberá proceder a realizar su correcta sujeción de manera similar a la fotografía que se adjunta.



En las tablas siguientes se proporciona una serie de apartados para realizar una evaluación de la seguridad de los caballetes y acreditar su adecuación al R.D. 1215/1997:



ADECUACIÓN DE CABALLETES FIJOS AL R.D. 1215/1997			
Referencia:			
Tipo:			
Ubicación:			
ASPECTOS VALORADOS	SÍ	NO	OBSERVACIONES
Documentación / Ficha técnica del caballete			
Identificada la capacidad de carga en el caballete			
Existencia de instrucciones de uso y almacenamiento en el propio caballete			
Anclaje adecuado al suelo (unión mecánica, calidad de los tornillos, estado de los mismos)			
Estructura estable mediante existencia de las “cartelas” rígidas en las zonas de empalme de las vertientes con bastidor, según modelo y nº de vertientes			
Componentes del caballete (bastidores, las A, sin fisuras, ni deformaciones...)			
Inclinación original (3º)			
Nivelación adecuada de los soportes. Sin aristas peligrosas			
Apoyos adecuados, sin desgastes en las gomas, fieltros, etc.			
Apilamientos estables de materiales almacenados			
Señalizados los bordes máximos de almacenamiento			
Resistencia adecuada del suelo a la capacidad del caballete (alejado de zonas de paso de canalizaciones, tapas de registro, etc.)			
Registros de los mantenimientos periódicos con la periodicidad establecida de los ensayos no destructivos			
Pasillos de trabajo entre caballetes fijos de ancho adecuado (mínimo 800 mm.)			
Fdo.: Personal Competente			

ADECUACIÓN DE CABALLETES MÓVILES AL R.D. 1215/1997			
Referencia:			
Tipo:			
Ubicación:			
ASPECTOS VALORADOS	SÍ	NO	OBSERVACIONES
Marcado/Identificación del Fabricante	<input type="checkbox"/>	<input type="checkbox"/>	
Identificada la carga máxima de utilización (C. M. U) y el peso en vacío	<input type="checkbox"/>	<input type="checkbox"/>	
Deformaciones, aristas, oxidaciones importantes, puntos de impacto en el material que constituye el caballete	<input type="checkbox"/>	<input type="checkbox"/>	
Estado de inclinación (máx. 4º) y nivelación correctos	<input type="checkbox"/>	<input type="checkbox"/>	
Apoyos. Desgastes de gomas, fieltros, etc. (bien sujetos, sin incrustaciones...)	<input type="checkbox"/>	<input type="checkbox"/>	
Falta de cartones o materiales degradables como soportes	<input type="checkbox"/>	<input type="checkbox"/>	
Mantenimientos periódicos y establecidos los ensayos no destructivos en caso de existencia de soldaduras en el caballete	<input type="checkbox"/>	<input type="checkbox"/>	
Estabilidad. El caballete permite un apilamiento estable y seguro de materiales	<input type="checkbox"/>	<input type="checkbox"/>	
Señalización (bordes máximos, etiquetas instrucciones, etc.)	<input type="checkbox"/>	<input type="checkbox"/>	
Las ruedas disponen de sistemas de bloqueo y existen otros para evitar el aplastamiento de los pies del operador	<input type="checkbox"/>	<input type="checkbox"/>	
Documentación técnica del caballete (especificaciones, instrucciones, etc.)	<input type="checkbox"/>	<input type="checkbox"/>	
Topes y sistemas de amarre adecuados para operaciones de transporte de materiales en el caballete	<input type="checkbox"/>	<input type="checkbox"/>	
Fdo : Técnico Competente	<input type="checkbox"/>	<input type="checkbox"/>	

4.5 Revisión de los caballetes

Los caballetes puestos en servicio deben disponer de una “trazabilidad” del mantenimiento. Para ese cometido se usará una placa metálica colocada en el propio caballete, donde figuren las revisiones efectuadas.



Por tratarse de equipos de trabajo y de acuerdo con el R.D. 1215/1997 deben estar sometidos a revisiones periódicas. A continuación, se indican unos puntos que deben incluirse en dichos controles para ayudar a minimizar los problemas que puedan surgir.

En cada caso se deberá de evaluar el grado de acción a realizar:

REVISIÓN DE CABALLETES DE ALMACENAMIENTOS FIJOS			
Centro de Trabajo:			
Tipo Caballete:			
Modelo:.....			
ASPECTOS A COMPROBAR	C	I	OBSERVACIONES
1.-COMPROBAR LAS UNIONES DE LAS "AES":			
* Estado general de las mismas.			
* Oxidaciones en las mismas.			
* Debilidades visuales, fisuras, deformaciones, puntos de impacto, etc.			
2.-INCLINACIÓN ORIGINAL			
2.1. No existen materiales acoplados que modifiquen dicha inclinación (porex, madera, corchos...).			
2.2. No hay deformaciones aparentes en la estructura metálica.			
3.-PINTURA			
3.1. Comprobar el estado y la homogeneidad de la pintura.			
3.2. Verificar que no hay desconchones debido a posibles impactos / colisiones.			
4.-APOYOS HORIZONTALES Y VERTICALES; comprobaciones			
4.1. Material adecuado (madera o goma).			
4.2. Estado de conservación.			
4.3. Material correctamente fijado en toda el área.			
Fecha:			
Firmado (Técnico Competente):			

Si como consecuencia de la revisión es necesario pintarlo, se deberán emplear pinturas especiales antioxidantes, tratando de forma particular aquellas zonas donde existan desconchones y principios de óxido.



Los caballetes deben ser revisados periódicamente

Cuando los caballetes de almacenamiento sean manipulados por equipos de elevación para su desplazamiento, debe verificarse que los accesorios utilizados (eslingas, grilletes, etc.) cumplen con la normativa vigente (R.D. 1644/2008, por el que se establecen las normas para la comercialización y puesta en servicio de las máquinas.).

Si el usuario diseña una orejeta de suspensión para facilitar el traslado del mismo mediante aparatos de elevación, debe someter este accesorio de elevación a un procedimiento técnico, ensayos y pruebas correspondientes, documentando estos requisitos.



Caballote transportable mediante orejeta de elevación y grillete

Equipos para almacenaje.

Carretillas elevadoras y apiladores

Para manipular cargas, tanto en locales interiores como en emplazamientos exteriores de las empresas, existe una gran variedad de equipos automotores, ya sean elevadores o simplemente transportadores. Son equipos fundamentales y su utilización conlleva una serie de riesgos para los bienes que se manipulan, las instalaciones de almacenamiento y primordialmente, para los operadores y personal que trabaja en su entorno.

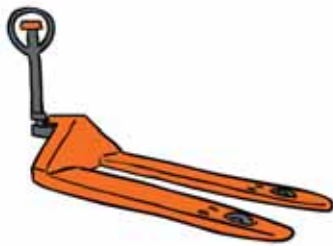
En la siguiente tabla se expone una clasificación de los equipos más representativos que se encuentran en una instalación de estas características:

TIPOS DE MEDIOS MECÁNICOS EN LOS ALMACENES	
MEDIOS FIJOS	<ul style="list-style-type: none"> –Transportadores de gravedad, de rodillos, de cadenas, de banda, etc. –Mesas elevadoras giratorias y de rodillos/cadenas. –Transportadores aéreos.
MEDIOS MÓVILES	<ul style="list-style-type: none"> –Transpaletas manuales. –Apiladores: <ul style="list-style-type: none"> • Con tracción y elevación manual. • Con tracción manual y elevación motorizada. –Transpaletas y apiladoras autopropulsadas o eléctricas. –Carretillas: <ul style="list-style-type: none"> • Contrapesadas. • Retráctiles. • Multilaterales. –Transelevadores. –Estanterías móviles.

5.1 Descripción de los equipos de manutención

La existencia de una casuística variable sobre el tipo de mercancías, las técnicas operativas o los sistemas de almacenamiento, entre otros, condicionan el equipo a utilizar en cada caso.

EJEMPLOS DE EQUIPOS PARA EL ALMACENAJE



Transpaleta manual



Transpaleta eléctrica



Apilador



Apilador con plataforma



Carretilla contrapesada de 4 ruedas



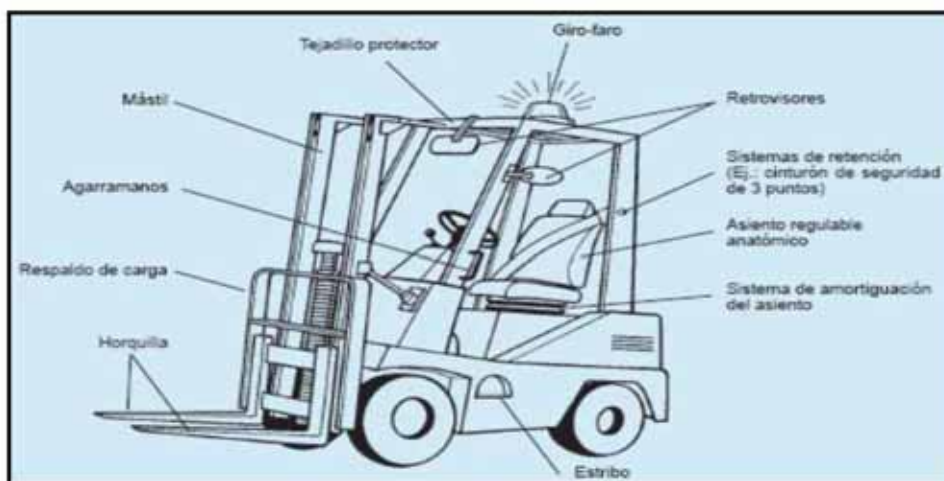
Carretilla retráctil

La carretilla elevadora contrapesada convencional es una máquina de uso generalizado en el sector industrial. Permite la manipulación mecanizada de las cargas, realizando tareas de levantamiento de cargas en altura, así como operaciones de transporte y empuje de las mismas.

Existe gran variedad de equipos y configuraciones en función de la posición o acompañamiento del conductor, tipo y número de ruedas, implementos disponibles o del sistema de alimentación utilizado.

Equipos para almacenaje. Carretillas elevadoras y apiladores

Dispone de una serie de componentes como se muestra en la siguiente ilustración*:



A continuación, se presenta una relación de las funciones de cada componente:

COMPONENTE	FUNCIÓN
–Contrapeso	–Colocado en la parte trasera del bastidor cuyo objeto es lograr el equilibrio de la carretilla
–Sistema de elevación (Mástil o brazo telescópico)	–Manutención de cargas
–Tablero porta horquillas	–Permite el acoplamiento y la sujeción de las horquillas u otros implementos
–Grupo motor y transmisión	–Accionan los ejes y grupos motores y directores
–Sistema de dirección	–Volante para la dirección tipo automóvil en carretillas de operador transportado o de un timón en carretillas de operador a pie. Puede ser mecánico, hidráulico o eléctrico
–Techo o tejadillo protector del operador	–Protege al operador contra la caída de objetos (FOPS)
–Puesto del operador	–Centraliza todos los órganos de mando y control

La carretilla debe llevar obligatoriamente marcados de forma legible e indeleble los textos y pictogramas que informen al operador sobre la capacidad de carga de la misma en las distintas situaciones.



Placa informativa

5.2 Alquiler de carretillas. Obligaciones generales

Existen empresas que no son propietarias de sus equipos de manutención. En este caso se recurre a diferentes modalidades de alquiler. La normativa vigente fija condiciones técnicas para que el “uso de estos equipos” sea seguro de acuerdo al entorno de trabajo donde se van a utilizar, obligación que corresponde siempre al usuario de los mismos. Por otro lado, también hay obligaciones de seguridad por parte de los proveedores de estas máquinas.

Los criterios con respecto a estos equipos son los derivados de la LPRL, del R.D. 1215/1997 y de la Guía Técnica que lo desarrolla.

“Los fabricantes, importadores y suministradores de maquinaria, equipos, productos y útiles de trabajo están obligados a asegurar que éstos no constituyan una fuente de peligro para el trabajador, siempre que sean instalados y utilizados en las condiciones, forma y para los fines recomendados por ellos.

Los sujetos mencionados en el párrafo anterior deberán suministrar la información que indique la forma correcta de utilización por los trabajadores, las medidas preventivas adicionales que deban tomarse y los riesgos laborales que conlleven tanto su uso normal, como su manipulación o empleo inadecuado.

Los fabricantes, importadores y suministradores deberán proporcionar a los empresarios, y éstos recabar de aquéllos, la información necesaria para que la utilización y manipulación de la maquinaria, equipos, así como para que los empresarios puedan cumplir con sus obligaciones de información respecto de los trabajadores”. Artículo 41 de la LPRL (Obligaciones de los fabricantes, importadores y suministradores).

Equipos para almacenaje. Carretillas elevadoras y apiladores

Se indican de forma resumida los aspectos relacionados con el alquiler de estos equipos y que deben ser contemplados durante su arrendamiento para garantizar un suministro y un uso seguro de los mismos:

- ✓ En los contratos de alquiler debe especificarse quién de los dos realizará el mantenimiento o las comprobaciones relativas a la seguridad.
- ✓ Los equipos alquilados, cuando se empleen fuera de la empresa, tendrán que ir acompañados de una copia de la última revisión efectuada.
- ✓ Las empresas arrendadoras deberán ofrecer formación de “familiarización” para los trabajadores que van a utilizar dichos equipos, que garantice una asistencia eficaz en materia preventiva, incluyendo la atención telefónica de incidentes y averías.
- ✓ Se suministrará el manual de instrucciones del fabricante o el manual de uso, los cuales estarán siempre a disposición de los trabajadores.
- ✓ El empresario deberá garantizar que las informaciones a que se refiere el apartado anterior sean facilitadas a los trabajadores en términos que resulten comprensibles para los mismos.

El recuadro siguiente muestra diversas obligaciones de ambas partes (arrendador y arrendatario) que deben estar contenidas en un pliego de condiciones de un contrato de alquiler:

ALQUILER DE EQUIPO	
OBLIGACIONES DEL ARRENDADOR	<ul style="list-style-type: none"> –Indicar en el contrato quién realiza las comprobaciones y mantenimiento del equipo. –Suministrar equipos con marcado CE o en su defecto con Certificado de adecuación al R.D. 1215/1997. –Entregar el Manual de Instrucciones de la Carretilla y de la copia de la última revisión efectuada. –Proporcionar el equipo con la señalización reglamentaria. –Verificar en presencia del arrendatario, el funcionamiento de los sistemas de seguridad del equipo.
OBLIGACIONES DEL ARRENDATARIO	<ul style="list-style-type: none"> –La recepción del equipo verificando que es adecuado al trabajo a realizar y al entorno del mismo. –Solicitar previamente la ficha técnica de la carretilla. –Autorizar por escrito a los trabajadores que van a utilizar el equipo. –Formar a los operadores (familiarización) con el equipo. –Indicar al operador las zonas restringidas para el acceso de estos equipos de acuerdo a sus características (tipo de suelos, entornos peligrosos...).



El equipo suministrado por el arrendador debe llevar todas las señalizaciones y condiciones de seguridad establecidas en la normativa vigente

De manera sintetizada se muestra el contenido indispensable de los contratos de alquiler que debe comenzar ineludiblemente, con una cláusula general de seguridad que diga textualmente lo siguiente:

- “De acuerdo con el artículo 41 de la LPRL y el R.D. 1215/1997, el arrendador de este equipo indica las condiciones de uso relacionadas con la Prevención de Riesgos Laborales siguientes:
 - 1.–Este equipo de trabajo arrendado no está previsto para elevar trabajadores en las horquillas ni mediante implementos acoplados en él. La empresa usuaria que quiera realizar este cometido deberá cumplir la normativa vigente de “*excepcionalidad*” recogida en el citado real decreto.
 - 2.–El equipo de trabajo suministrado se entrega con la siguiente documentación e identificaciones:
 - Marcado CE.
 - Declaración de conformidad.
 - Manual de instrucciones.
 - Señalizaciones de seguridad en el propio equipo.
 - Copia de la última comprobación efectuada al equipo.
 - 3.–A efectos de dicha ley, se recuerda a la empresa usuaria, la “*prohibición*” de anular dispositivos de seguridad del equipo suministrado, no haciéndose responsable la empresa arrendadora de tal circunstancia en caso de accidente.
 - 4.–Cuando el arrendatario ceda o subcontrate el uso del equipo a terceras personas o empresas, deberá cumplir las condiciones establecidas en este capítulo del contrato.

- 5.–En cuanto a un posible uso de implementos con el mismo, las condiciones a cumplir serán:
- Para el uso de equipos intercambiables (pinzas, volteadores, etc.), recordar la necesidad de que dichos implementos tengan el marcado CE y sean compatibles con el centro de gravedad del equipo.
 - Con respecto al empleo de extensores o prolongadores a las horquillas suministradas, dichos elementos que se añaden deberán ser compatibles con el equipo suministrado y cumplir los requisitos técnicos de la normativa.
 - En el caso de acoplar elementos pesadores a la horquilla de la carretilla, también deberán ser compatibles con la máquina y se recomienda realizar una Evaluación de Riesgos por parte del usuario con las medidas preventivas correspondientes para estos usos.
- 6.–La utilización de este equipo de trabajo requiere la “*autorización*” del trabajador por parte de su empresario.
- 7.–Las modificaciones sobre el equipo de trabajo que pueda realizar el usuario por razones de mantenimiento requerirán la autorización por parte del arrendador.
- 8.–Su utilización en la vía pública necesitará de la autorización técnica por parte del arrendador. El arrendatario por su parte, verificará que el operador dispone de permiso de circulación correspondiente.
- 9.–De acuerdo con el R.D. 1215/1997, se hace entrega de este equipo indicando al arrendatario las funciones de los distintos elementos de seguridad y otros que puedan tener una incidencia en la misma.
- 10.–En cuanto a la utilización de estos equipos por menores de 18 años, el arrendatario tendrá en cuenta la legislación vigente.

• RECUERDE •

Un aspecto conveniente para el alquiler o compra de una carretilla de uso en centros logísticos con frecuentes cambios de dirección, es que disponga de un sistema de asistencia en curva que permite que en caso de velocidad excesiva, esta sea regulada automáticamente con objeto de evitar el vuelco.

5.3 Selección de carretillas elevadoras

Cabe destacar que en lo relativo a la adquisición de equipos, el punto 4.6.1 “*Integración en la adquisición de productos*” de la **Guía técnica para la Integración de la Prevención de Riesgos Laborales**, da criterios que pueden servir de orientación para la elección de los equipos de trabajo.

Una máquina que esté provista del marcado CE, acompañada de la declaración CE de conformidad y del manual de instrucciones, aunque sean requisitos formales exigibles por la Directiva de Máquinas, no siempre supondrá una garantía absoluta de ser totalmente conforme con los requisitos esenciales de seguridad y salud aplicables por dicha disposición, en especial si se trata de una máquina de segunda mano.



El usuario debe disponer de un protocolo de recepción de la carretilla elevadora verificando que es adecuada

“Esto no implica que el empresario deba repetir la Evaluación de Riesgos efectuada por el fabricante, sino que deberá, tal como establece este apartado, asegurarse de que dichas máquinas cumplen la legislación vigente, apoyándose si es preciso en los recursos especializados contemplados por la normativa sobre prevención de riesgos laborales (servicios de prevención propios o ajenos), previamente a su compra o utilización. A estos efectos, habría que distinguir las actuaciones y comprobaciones necesarias para la selección de la máquina de aquellas otras que resultan de aplicación una vez adquirida ésta, en el momento previo a su utilización”. Guía Técnica del R.D. 1215/1997.

Para la elección de los equipos de trabajo, el empresario deberá tener en cuenta los siguientes factores:

Las condiciones y características específicas del trabajo a desarrollar:

- ✓ Se trata de que el equipo se adecue no solamente al tipo de trabajo a desarrollar, sino también a las condiciones específicas en las que éste se va a realizar, ya sean organizativas, ergonómicas, ambientales, etc.

Equipos para almacenaje. Carretillas elevadoras y apiladores



En la elección de las carretillas deben tenerse en cuenta las condiciones meteorológicas para evitar protecciones improvisadas en los tejadillos de la carretilla

- ✓ En cualquier caso, el empresario debe examinar atentamente las instrucciones del fabricante para asegurarse de que no existen “*incompatibilidades*” con las condiciones previstas para el uso del equipo.

■ El tipo de ruedas

- ✓ Las ruedas de las carretillas elevadoras presentan diferencias en aspectos relacionados con la resistencia a la rodadura, la productividad, la estabilidad y el confort. Estos deben tenerse en cuenta a la hora de elegir la carretilla elevadora en función del entorno donde van a realizar su cometido, ya que pueden suponer riesgos de accidente.
- ✓ Las ruedas son, en la mayoría de los casos, superelásticas, neumáticas o de bandaje.
- ✓ Las superelásticas son aquellas completamente macizas pero compuestas de diferentes materiales, uno más elástico en el interior y otro más rígido y de buenas condiciones de agarre en el exterior. Están exentas de problemas por pinchazo y son las más comunes en el ámbito de las carretillas elevadoras.



Las ruedas deben ser adecuadas al entorno de trabajo



- ✓ Las ruedas neumáticas tienen cámara de aire y su límite de desgaste lo marca el propio dibujo, ya que una vez desgastado éste se penetra en la estructura de la rueda. No son muy comunes en carretillas por la pérdida de capacidad en altura al no tener igual estabilidad dimensional que las superelásticas y por ser susceptibles de pérdida de presión por pinchazo. Poseen una mayor superficie de apoyo que las ruedas duras.

El carretillero deberá vigilar la presión de los neumáticos porque un mal contacto de la superficie de rodamiento aumenta la distancia de frenado y reduce la estabilidad del vehículo.

- ✓ Por último, las de bandaje son aquellas compuestas por materiales termo elásticos de muy bajo coeficiente de elasticidad, siendo en la práctica no deformables. Se utilizan en ocasiones muy excepcionales en las que las capacidades en altura son necesarias y se precisa de muy alta estabilidad dimensional. Tienen el problema de la transmisión absoluta de vibraciones a la máquina y al operario, así como la necesidad de un suelo en perfectas condiciones y de gran resistencia.
- ✓ En entornos mojados, un factor a considerar es que la evacuación de agua alojada debajo de la rueda sea adecuada para evitar situaciones de riesgo, pues son de equipos de velocidad reducida (<20 Km/h) y que además, pueden elevar pesos importantes.
- ✓ De igual forma, se deben tener en cuenta las características del suelo o de las superficies sobre las que transita o se apoya; factores a considerar deben ser:
 - La carga máxima a transportar.
 - Las velocidades máximas posibles.
 - Las condiciones de maniobrabilidad, tipo de suelo, espacio disponible, condiciones atmosféricas en el entorno de trabajo.
 - El tipo de carretilla a utilizar.
 - Las características de la mercancía a transportar.

A continuación, se indican de forma resumida las aplicaciones más habituales en función del tipo de rueda:

TIPO DE RUEDA		
BANDAJE (CON DIBUJO Y LISOS)	SUPERELÁSTICA	NEUMÁTICA
–Aplicación en interiores donde se encuentran pisos con riesgo continuo: vidrios, materiales sueltos, fragmentos de chatarra...	–Condiciones severas de trabajo; presentan gran resistencia a los pinchazos: <ul style="list-style-type: none"> • Acerías. • Parques de chatarra. • Fundiciones. • Aeropuertos. • Muelles. • Fábricas de vidrio. 	–En exteriores e interiores en trabajos duros o con grandes cargas.

5.4 Dispositivos y medidas de seguridad en carretillas elevadoras

5.4.1. Techo protector

Las carretillas cuya altura de elevación sea superior a 1.800 mm llevarán techo protector, que tendrá en cuenta las condiciones ambientales y los posibles riesgos por caída de objetos, existentes en el entorno en que van a ser utilizadas; este techo podrá ser desmontable.

5.4.2. Cinturón de seguridad / Sistema de retención

Los criterios técnicos indican la obligación de utilizar sistemas de retención en las carretillas independientemente de la antigüedad de aquellas. Estos irán fijados a puntos adecuados de anclaje en la carretilla para que pueda ser seguro su uso.

Se debe cumplir tanto en las carretillas contrapesadas convencionales, como en el caso de las retráctiles, ya que existe riesgo de que el operador caiga fuera y sea aplastado por el equipo o por su estructura de protección.

El sistema de retención de uso más generalizado es el cinturón de seguridad. No obstante, hay también otros sistemas, tales como los compartimentos cerrados y los dispositivos mecánicos.

“Cuando, en caso de inclinación o vuelco de un equipo de trabajo móvil, exista un riesgo de aplastamiento, se debe proveer a éste de sistemas de retención, para evitar que el trabajador o los trabajadores transportados sean aplastados entre cualquier parte del equipo de trabajo y el suelo.

Si la Evaluación de Riesgos indica que la carretilla elevadora con el conductor sentado puede volcar durante la utilización y hay riesgo de que el operador se salga de la posición de conducción y sea aplastado, será necesario un sistema de retención”. Guía técnica del R.D. 1215/1997.

Además, existe la posibilidad de incorporar un dispositivo de protección (retención) alternativo al cinturón de seguridad sin instalación de cabina completa. Un ejemplo de esto es el marco protector o “bodyguard”.



Cinturón de Seguridad



Marco protector "bodyguard"

Pueden darse situaciones concretas en las que las carretillas elevadoras que tengan que adecuarse al R.D. 1215/1997 y puestas en servicio antes del 5/12/1998, exijan reformas estructurales para poder instalar un sistema de retención. En estos casos, será la Evaluación de Riesgos la que indique si va a ser necesario instalar un sistema de retención de acuerdo a las características técnicas de la máquina.

5.4.3. Estribos de acceso

Cuando la plataforma de acceso está a una altura superior a 350 mm, deben instalarse estribos de acceso a la misma.



Las carretillas deben disponer de medios de acceso adecuados

5.4.4. Dispositivos de visibilidad

Un riesgo destacado en el uso de las carretillas elevadoras lo constituyen los entornos de trabajo donde desarrollan su actividad y la altura de elevación a la que tienen que depositar o retirar los productos.

Equipos para almacenaje. Carretillas elevadoras y apiladores

“Deberán contar con dispositivos auxiliares adecuados que mejoren la visibilidad cuando el campo directo de visión del conductor sea insuficiente para garantizar la seguridad.

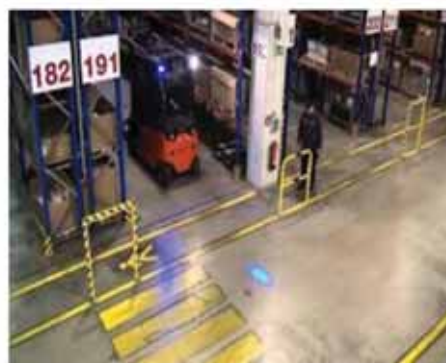
Los equipos de trabajo móviles automotores cuyo desplazamiento pueda ocasionar riesgos para los trabajadores deberán reunir las siguientes condiciones:

Si están previstos para uso nocturno o en lugares oscuros, deberán contar con un dispositivo de iluminación adaptado al trabajo que deba efectuarse y garantizar una seguridad suficiente para los trabajadores”. R.D. 1215/1997.

“El operador debe tener visibilidad suficiente para efectuar todos los desplazamientos y maniobras de una forma segura. Si la visibilidad directa es insuficiente deben preverse ayudas necesarias tales como espejos, cámaras y monitores”. Norma UNE-EN 1726 (Seguridad de las carretillas de manutención).



Equipos de iluminación en carretillas



Equipos de iluminación LED para advertencia en cruces

5.4.5. Señalización acústica

Los equipos de trabajo que circulan o maniobran frecuentemente marcha atrás deben disponer de otra señalización. La disposición es igualmente aplicable a todos los que por su movilidad o la de sus cargas, puedan atrapar o golpear a personas en su entorno.

“Los equipos de trabajo controlados a distancia que en condiciones normales de utilización puedan suponer un riesgo de choque o de aplastamiento para las personas, deberán ir provistos de señales acústicas para advertir de sus desplazamientos.

Cabe señalar que, en el caso contemplado en este apartado, si se trata de equipos comercializados conforme a las disposiciones de la Directiva de Máquinas, es exigible la señalización visual y acústica”. R.D. 1215/1997 y Directiva 2006/42/CE (Directiva de máquinas).

5.5 Cambios de “uso previsto” en la utilización de carretillas elevadoras

Una situación de riesgo frecuente se produce cuando se cambia el uso previsto para el que ha sido diseñada la carretilla, como en el caso de la utilización de esta marcha atrás o para el arrastre de materiales.

Será necesario realizar una Evaluación de Riesgos cuando los cambios sean poco frecuentes o en su defecto, adaptar la carretilla a los requisitos de seguridad de la Directiva de máquinas.

“Los equipos de trabajo no deberán utilizarse de forma o en operaciones o en condiciones contraindicadas por el fabricante.

Los equipos de trabajo solo podrán utilizarse de forma o en operaciones o en condiciones no consideradas por el fabricante si previamente se ha realizado una evaluación de riesgos que ello conllevaría y se han tomado las medidas pertinentes para su eliminación y control.

Los equipos de trabajo no deberán ser utilizados de forma que no puedan desplazarse de forma incontrolada poniendo en peligro la seguridad de los trabajadores.

Los equipos de trabajo llevados o guiados manualmente cuyo movimiento pueda suponer un peligro para los trabajadores situados en sus proximidades, se utilizarán con las debidas precauciones, respetándose en su caso una distancia de seguridad suficiente, a tal fin, los trabajadores que los manejen deberán disponer de condiciones adecuadas de control y visibilidad”. Anexo II - R.D. 1215/1997.

“Debe evitarse, cuando sea posible, la circulación marcha atrás de los vehículos”. R.D. 486/1997.



Utilización de la carretilla para uso no previsto (empuje y arrastre)

5.6 Medidas de señalización en el entorno de trabajo

La señalización de seguridad que debe estar presente en este tipo de instalaciones es la siguiente:



5.7 Adecuación de una carretilla elevadora al R.D. 1215/1997

Aquellos equipos que no dispongan de marcado CE por ser anteriores a las Directivas de máquinas 98/37/CE y 2006/42/CE, requerirán la adopción por parte de la empresa de las medidas necesarias para sean adecuados al trabajo que deba realizarse y convenientemente adaptados al mismo, de forma que garanticen la seguridad y salud de los trabajadores que los utilizan.

Los requisitos de seguridad y salud indicados en el anexo I del R.D. 1215/1997 serán considerados como de mínimos siempre que exista el riesgo, por lo que será necesario evaluar su existencia.

Cabe destacar que no se pretenden aplicar los mismos requisitos técnicos a los equipos viejos (anteriores a la primera Directiva de Máquinas) que a los equipos que disponen de marcado CE.



Se adjunta ejemplo de ficha de adecuación de carretillas elevadoras al R.D. 1215/1997.

ASPECTOS VALORADOS	SÍ	NO	NP	OBSERVACIONES
1. ÓRGANOS DE ACCIONAMIENTO				
–Visibles, identificados				
–Disposición de los mandos de sentido de marcha, sin posibilidad de confusión				
–Pedales con protección antideslizante				
–No permiten el accionamiento con la marcha puesta				
–Existe llave de contacto que impida el uso a personas no autorizadas				
1.1. PUESTA EN MARCHA				
–Desde los órganos de puesta en marcha existe visibilidad adecuada para la puesta en marcha sin peligro de la máquina				
–Espejos exteriores a ambos lados o interior panorámico				
–Dispone de sistemas anti arranque en el asiento para evitar la puesta en marcha no autorizada				
1.2. PARADA				
–Dispone de freno de servicio				
–Cuenta con freno de estacionamiento				
1.3. RIESGO DE CAÍDA DE OBJETOS Y PROYECCIONES				
–Techo protector si la altura de elevación es superior a 1,80 m				
–El tejadillo permite visibilidad (maniobras en altura)				
–Sistemas de sujeción para evitar el desplazamiento lateral de los brazos de las horquillas sobre el tablero porta-horquillas				
–Dispone de accesorios de elevación (pinzas para bidones, tubos, etc.); válvulas anti retorno				
–Existe protección en las ruedas para evitar la proyección de objetos por las mismas				
1.4. RIESGOS DE EMISIÓN DE GASES, VAPORES, LÍQUIDOS Y POLVO				
–Las carretillas térmicas se usan en locales cerrados o con defectos de ventilación				
–La posición del depósito de combustible y las disposiciones de llenado evitan el derrame o fuga del combustible hacia el interior del compartimento del motor				
–La batería está colocada en un compartimento de forma que se reduce al mínimo la proyección de electrolito sobre el operador, en las operaciones de llenado y aún en caso de vuelco de la máquina				
–El tubo de escape de las carretillas térmicas dispone de protección contra contactos térmicos y la posición del mismo es adecuada				

Equipos para almacenaje. Carretillas elevadoras y apiladores

ASPECTOS VALORADOS	SÍ	NO	NP	OBSERVACIONES
1.5. RIESGO DE ESTALLIDO Y ROTURAS				
-Dispositivo de protección (resguardo) que impide que las cadenas de elevación puedan proyectarse hacia el conductor				
-Horquillas en buen estado, sin grietas, sin soldaduras				
-Dispone de topes mecánicos del sistema de elevación				
-Limitadores de velocidad en caso de rotura del sistema de elevación o cuando su carga es nominal a un valor de 0,6 Km/h (16 cm/s)				
1.6. ESTABILIDAD, MEDIOS DE ACCESO Y PERMANENCIA				
-Dispone de asideros cuando la altura de la plataforma al suelo es superior a 30 cm. Las dimensiones del asidero son de 300 mm de largo y con un espacio mínimo de 45 mm y diámetro de 15 mm				
-Cuando el piso del puesto supera los 550 mm se dispone de estribos de acceso antideslizantes				
-Suelo de la plataforma antideslizante				
1.7. RIESGO DE ATRAPAMIENTO POR CONTACTO CON ELEMENTOS MÓVILES				
-El operador en la posición de trabajo está protegido contra el contacto con las ruedas mediante guardabarros, capotas, etc.				
-Está protegido contra los movimientos de los elementos de elevación mediante pantallas o rejillas sin que limiten la visibilidad del mismo				
1.8. RUIDO, VIBRACIONES Y RADIACIONES				
-Asiento conductor con amortiguación				
-Nivel de ruido evaluado (en carretillas térmicas)				
1.9. RIESGO ELÉCTRICO				
-Protegidos bornes de la batería				
1.10. ILUMINACIÓN				
-Disponen de iluminación en la carretilla				
1.11. CLAXON				
-Luz indicadora de la maniobra de retroceso/indicador acústico de retroceso				
-Giro-faro (luz giratoria, intermitente en ambientes ruidosos o zonas de circulación de varios vehículos). Se enciende con el arranque del motor				
-Luces indicadoras de freno				
1.12. SEÑALIZACIÓN Y ADVERTENCIAS				
-Placa indicadora en buen estado con las características de la máquina y en lugar visible				
-Señalizadas las prohibiciones de: "No utilizar la máquina para la subida de personal"				
1.13. RIESGOS DE INCLINACIÓN, VUELCO				
-Cinturón de Seguridad				
-Ruedas en buen estado				
1.14. MANTENIMIENTO DOCUMENTADO DEL EQUIPO				
-Está documentado el mantenimiento preventivo de la máquina por personal específico				



5.8 Mantenimiento y comprobaciones en las carretillas elevadoras

Con respecto al mantenimiento y verificaciones de las carretillas elevadoras, como en todo equipo de trabajo, se deberán realizar comprobaciones periódicas documentadas.

“El empresario adoptará las medidas necesarias para que, mediante un mantenimiento adecuado, los equipos de trabajo se conserven durante todo el tiempo de utilización en unas condiciones adecuadas. Dicho mantenimiento se realizará teniendo en cuenta las instrucciones del fabricante o, en su defecto, las características de estos equipos, sus condiciones de utilización y cualquier otra circunstancia normal o excepcional que pueda influir en su deterioro o desajuste.

Cuando un equipo de trabajo deba disponer de un diario de mantenimiento, éste permanecerá actualizado”. R.D. 1215/1997.

“El mandato anterior se traduce en la necesidad de garantizar que las prestaciones iniciales del equipo, en materia de seguridad, se mantengan a lo largo de la vida del mismo; es decir, que sus características no se degraden hasta el punto de poner a las personas en situaciones peligrosas.

En los equipos nuevos las pautas de mantenimiento deberían estar indicadas en el manual de instrucciones como indica la disposición. Incluso en el caso de equipos viejos que no dispongan de su manual de instrucciones original, debería intentarse, en primera instancia, recurrir al fabricante.

El personal que vaya a realizar dichas operaciones, con riesgos específicos, deberá disponer de la formación y el adiestramiento necesarios.

El mantenimiento tendrá en cuenta: sus condiciones de utilización y cualquier otra circunstancia normal o excepcional que puedan influir en su deterioro o desajuste”. Guía Técnica del R.D. 1215/1997.

Equipos para almacenaje. Carretillas elevadoras y apiladores

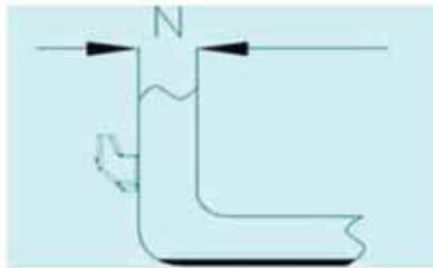
La siguiente ficha muestra los principales aspectos a verificar en el mantenimiento:

HOJA DE MANTENIMIENTO PERIÓDICO DE CARRETILLAS AUTOMOTORAS			
MARCA Y MODELO DE CARRETILLA	Carretilla nº	Criterios de Validación/Aclaraciones	Observaciones
Horas:	_____		
Fecha:			
Comprobaciones	SÍ / DEF.		
1.–SISTEMA DE ELEVACIÓN			
Horquillas			
Espesor Talón / Grietas /			
Deformaciones permanentes			
Cadenas de Elevación / Deformaciones / Longitud			
2.–SISTEMA DE PROPULSIÓN			
Composición gases de escape		Equipos con motor térmico	
Neumáticos. Estado		Apriete de tuercas	
3.–SISTEMA DE FRENADO			
Prestación del freno de servicio			
Prestaciones del freno de estacionamiento			
4.–PUESTO OPERADOR			
Fijaciones asiento			
Sistema de retención del operador			
Sistema de amortiguación del asiento			
Conductos, fugas de fluido			
Sistema de dirección			
Mandos, indicadores, etc.			
Estado de la batería			
Techo protector			



Horquillas con riesgo de rotura por defecto de mantenimiento

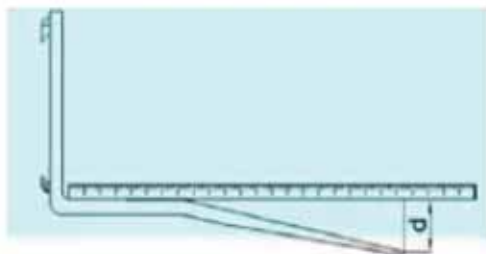
En cuanto a las horquillas de elevación, las ilustraciones y la tabla que se presentan a continuación, señalan aspectos a comprobar en la revisión:



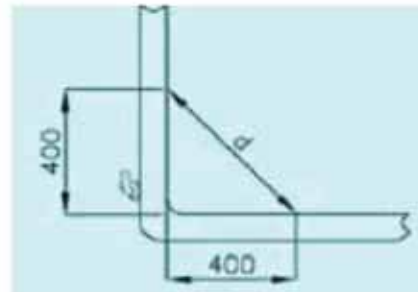
(1)



(2)



(3)



(4)

ASPECTOS A COMPROBAR	VERIFICAR
FISURAS (1)	–En caso de detección de fisuras superficiales, la horquilla deberá ser sustituida inmediatamente.
DESGASTE (2)	–La comparación entre el espesor vertical y el horizontal debe ser menor del 10%. En caso contrario, la horquilla debe ser sustituida completamente.
ALINEACIÓN (3)	–En la alineación de puntas, si la desviación respecto a la horizontal (d) es menor del 3%, la horquilla puede ser reparada. En caso contrario, debe ser sustituida.
ÁNGULOS DE ABERTURA (4)	–Si el valor de referencia del dibujo (d), se encuentra entre 571 mm y 580 mm, la horquilla puede ser reparada. En caso de superar los 580 mm, se deberá sustituir inmediatamente.

Equipos para almacenaje. Carretillas elevadoras y apiladores

En línea con lo establecido en el artículo 4 del R.D. 1215/1997, se deberán implantar las medidas adecuadas para garantizar que los trabajadores que vayan a utilizar una carretilla elevadora, tengan la formación teórica y práctica, así como las instrucciones de seguridad, de manera que puedan realizar comprobaciones previas a su utilización y valorar si esta es segura para el uso previsto.

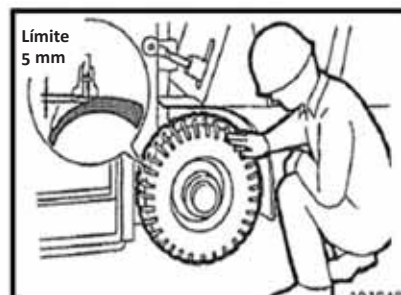
La finalidad de estas comprobaciones iniciales es identificar posibles fallos en el equipo y deberían realizarse antes de que el operador lo utilice en cada jornada de trabajo o al inicio de cada turno.

Ejemplos gráficos de comprobaciones a realizar:

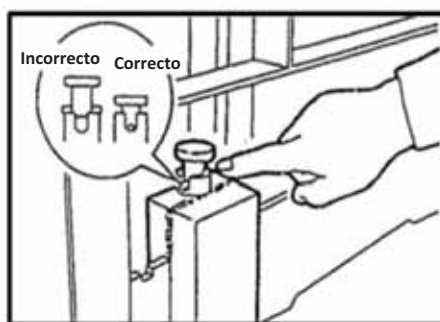
HOJA DE COMPROBACIÓN DIARIA DE CARRETILLAS ELEVADORAS			
MARCA Y MODELO DE CARRETILLA	Carretilla nº	HORAS	OBSERVACIONES
Horas: Fecha:			
COMPROBACIONES	TURNO (M/T/N)		
Presión de los neumáticos y estado de su superficie de rodadura			
Funcionamiento correcto de frenos, dirección, equipos de alumbrado, señalización, bocina			
Inexistencia de fugas de fluidos de cualquier tipo			
Niveles de líquido de freno, aceite hidráulico			
Posición correcta de protectores, tapones y elementos de seguridad			
Ausencia de grietas u otros defectos estructurales observables a simple vista			
Limpieza de placas indicadoras			



La presencia de manchas de combustible, aceite o refrigerante en el suelo



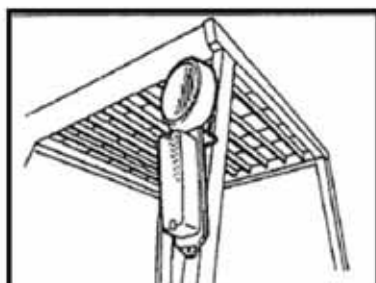
El estado de los neumáticos



El enganche de topes



El respaldo (deformación, grietas...)



El estado de las luces



Recorrido e inclinación del mástil

5.9 Formación y autorización de los operadores de carretillas

Tanto si la carretilla se maneja en el interior de las instalaciones como si se hace en el exterior de las mismas, deben ser manejadas por operadores mayores de 18 años, que cuenten con la formación teórico-práctica correspondiente y de la familiarización del equipo que va a utilizar.

Equipos para almacenaje. Carretillas elevadoras y apiladores

“El empresario deberá garantizar que cada trabajador reciba una formación teórica y práctica, suficiente y adecuada en materia preventiva tanto en el momento de su contratación, cualquiera que sea la modalidad o duración de ésta...; la formación debe estar centrada específicamente en el puesto de trabajo o función de cada trabajador... y repetirse periódicamente si fuera necesario”. Artículo 19 de la LPRL.

“Cuando, a fin de evitar un riesgo específico para la seguridad y salud de los trabajadores, la utilización de un equipo de trabajo deba realizarse en condiciones o formas determinadas, que requieran un particular conocimiento por parte de aquéllos, el empresario adoptará las medidas necesarias para que la utilización de dicho equipo quede reservada a los trabajadores designados para ello”. Artículo 3.4 R.D. 1215/1997.

“A este respecto, ejemplos de maquinaria que no debería ser manejada por personas menores de 18 años (excepto durante la formación o cuando realicen prácticas bajo supervisión directa) pueden ser las carretillas elevadoras.

La función del operador en el manejo de las carretillas elevadoras es primordial y por ello deberán ser personas con las aptitudes psico-físicas y sensoriales adecuadas, que hayan recibido la formación suficiente para que sean competentes en este trabajo, que hayan sido autorizados específicamente por el empresario para este fin y que exista constancia y registro tanto de la autorización como de la formación recibida.

En dicha formación se tendrán en cuenta todas las posibles aplicaciones de cada equipo de trabajo, como, por ejemplo, el uso de equipos intercambiables o el acoplamiento de un equipo remolcado”. Guía Técnica del R.D. 1215/1997.



Formación práctica de un carretillero

A continuación, se adjunta un modelo de autorización de los operadores de carretillas elevadoras, en el que se destaca la obligación de indicar los equipos para los que se está autorizado:



AUTORIZACIÓN DEL USO DE EQUIPOS AUTOMOTORES

La empresa certifica que:

D.

es autorizado para la utilización de equipos automotores (referencias equipo/s), que dispone de la información indicada en el Manual del Equipo, y que ha sido informado de los riesgos relacionados con el lugar y las condiciones del entorno de trabajo donde va a ser utilizado.

Asimismo, que dicho trabajador ha sido formado en la prevención de los riesgos derivados del uso de la carretilla mediante el certificado correspondiente emitido por:

.....
(nombre entidad / fabricante / suministrador / etc., que impartió la formación).

Fdo.:

(Nombre, Apellidos y Fecha)

(EMPRESA)

Cabe señalar que, en ocasiones, la formación recibida no cumple criterios que establece la normativa como los referidos:

- ✓ Los conductores de las carretillas están cualificados y formados para el entorno de trabajo (Anexo B- Norma UNE EN 15620).
- ✓ Adicionalmente, se recomienda que el operador *se familiarice con la máquina antes de la utilización* de la misma en su lugar de trabajo (apartado 5 - Norma UNE 58451 Formación de los operadores de carretillas de mantenimiento hasta 10.000 kg).
- ✓ Los operadores deben ser capaces de utilizar las carretillas para las que han sido formados, en los entornos que también se les han definido (apartado 6.2 - Norma UNE 58451).

5.9.1. Criterios técnicos para la formación de operadores

Las referencias sobre el temario y el contenido de la formación son la Guía Técnica del R.D. 1215/1997 y la Norma UNE 58451, cuyos apartados más destacados se indican a continuación:

- **Formación inicial de un carretillero (sin experiencia).**

–Parte teórica:	8 horas
–Parte práctica:	16 horas
–Total =	24 horas

Equipos para almacenaje. Carretillas elevadoras y apiladores

- **Validez de la formación:** se renueva cada 5 años. Finalizada la vigencia de esa formación, se debe realizar una actualización.
 - Parte teórica: 4 horas
 - Parte práctica: 4 horas
 - Total = 8 horas
- ✓ Se deben incluir en la formación del operador los criterios reglamentarios sobre los tiempos máximos de exposición en zonas donde las temperaturas puedan provocar riesgos en su salud.

R.D. 1561/1995 SOBRE JORNADAS ESPECIALES DE TRABAJO	
TEMPERATURA DE LA CÁMARA	DESCANSOS DE RECUPERACIÓN
ENTRE 0 Y -5º C	10 MINUTOS CADA 3 HORAS
ENTRE -6ºC Y -18º C	15 MINUTOS CADA HORA
A PARTIR DE -18º C	15 MINUTOS CADA 45 MINUTOS

- ✓ En referencia a las entidades que pueden impartir la formación, la citada norma UNE destaca que tienen que acreditar que disponen de personal suficiente e instalaciones para la formación. Pueden ser empresas cuya actividad principal sea la formación, fabricantes de carretillas o suministradores de las mismas.

■ Requisitos del formador

- ✓ Formación técnica mínima a nivel de formación profesional o experiencia demostrable de, al menos, 3 años en actividades relacionadas con la manutención.
- ✓ Conocimientos técnicos y prácticos probados en la conducción de carretillas y demás equipos de manutención, tales como las carretillas elevadoras de carga en voladizo, la transpalleta eléctrica o de conductor montado, el apilador, el retráctil, etc.
- ✓ Tener conocimientos pedagógicos y capacidad de comunicación acreditados documentalmente, así como en PRL aplicados al sector de la manutención, equiparables al nivel intermedio de técnico de prevención.
- ✓ Estar acreditado por un organismo certificador.



■ **Modelo de Certificado**

El contenido del certificado de formación del operador se ajustará a los siguientes requisitos:

- ✓ Nombre de la empresa de formación o personal que ha impartido la misma.
- ✓ Tipo de máquinas y lugares para los cuales se considera válida la formación.
- ✓ Cualquier limitación que se estime conveniente incluir.
- ✓ Contenido de la formación recibida (duración, lugar y fechas en las que se ha desarrollado).
- ✓ Fecha de caducidad.

FORMACIÓN	
DE OPERADOR DE CARRETILLAS ELEVADORAS	
Por la presente, D./Dña. en nombre y representación de la empresa:	
CERTIFICA	
La asistencia y aptitud de D./Dña. al curso de OPERADOR DE CARRETILLAS ELEVADORAS , celebrado en el lugar, la fecha y con el contenido y duración abajo reseñadas.	
–Lugar y fecha: Duración:	
–Formador:	
–Tipo de carretilla elevadora:	
–Restricciones / Observaciones:	
CONTENIDO TEÓRICO	CONTENIDO PRÁCTICO
Firmado:	Verificado y registrado:
Modelo certificado según la Norma UNE 58451	

De igual manera, la guía técnica del RD 1215/1997, en su apéndice M, establece los criterios para la formación de operadores de equipos automotores:

a) Formación teórica

- ✓ Legislación relativa a los equipos de trabajo automotores y a la Prevención de Riesgos Laborales.
- ✓ **Definición de los trabajos**
 - Tipos de equipos, descripción y posibles aplicaciones.
 - Identificación de peligros (atropellos, vuelco, atrapamientos, caída de objetos, electrocución, explosión, incendio, proyección de partículas, ruido, vibraciones, etc.).
- ✓ **Medidas preventivas específicas**
 - Accesos.
 - Normas de circulación.
 - Reglas de estabilidad.
 - Dispositivos de protección.
 - Distancias de seguridad y señalización.
 - Protecciones colectivas e individuales.
- ✓ **Medios auxiliares, equipos y herramientas (incluyendo equipos intercambiables)**
 - Útiles del equipo de trabajo.
 - Normas de mantenimiento y verificaciones
 - Verificación, identificación y vigilancia del lugar de trabajo y de su entorno.
 - Interferencias entre actividades.
 - Derechos y obligaciones.

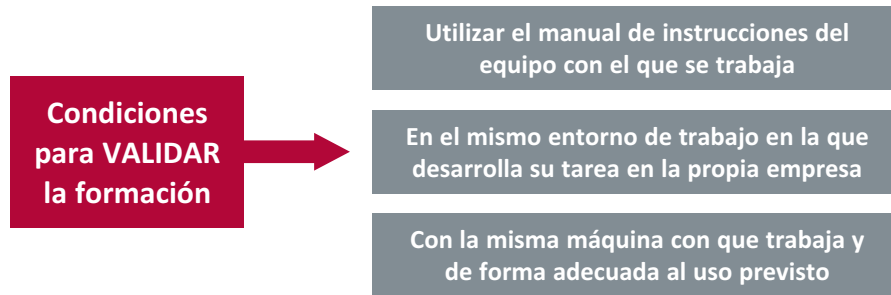
b) Formación práctica

- ✓ Toma de contacto con el equipo de trabajo.
- ✓ Preparación del equipo para el trabajo, incluyendo el montaje de aquellos intercambiables.
- ✓ **Prácticas de manejo del equipo**
 - Realización de las comprobaciones diarias y periódicas de seguridad.
 - Ejercicios para estabilizar el equipo en diferentes tipos de superficies.
 - Movimientos del mismo con carga y en vacío.
 - Adiestramiento en el manejo con carga.
 - Trabajos con peligros especiales (zanjas, proximidad de líneas eléctricas...).
 - Simulación de situaciones de riesgo.
 - Primeros auxilios y medidas de emergencia.



5.9.2. Validación y familiarización de la formación

Teniendo en cuenta la normativa de referencia comentada anteriormente, a continuación se muestra un resumen sobre la “validación” total para un operador de carretillas elevadoras.



Finalmente, con respecto a este punto, indicar que es necesaria una validación documental de dicha formación de familiarización. A destacar que después de efectuada la misma, puede quedar refrendada por medio del siguiente documento:

CERTIFICADO DE FORMACIÓN DE FAMILIARIZACIÓN EN EQUIPOS AUTOMOTORES

De acuerdo con lo establecido en el artículo 19 de la Ley de Prevención de Riesgos Laborales y el artículo 5.4 del RD 1215/97, se ha efectuado la actividad de familiarización relacionada con el uso de carretillas elevadoras automotoras utilizadas en las instalaciones, con objeto de asegurar una formación teórico-práctica suficiente.

En el contenido de esta actividad formativa para el equipo indicado, , se han seguido aspectos del apéndice M de la guía técnica RD 1215/97 y del manual del equipo como:

- a) Instrucciones de uso del Fabricante.
- b) Características del modelo, funciones y control.
- c) Señalizaciones del equipo.
- d) Dispositivos de seguridad y estabilización del mismo.
- e) Comprobaciones diarias y periódicas a realizar por el operador.
- f) Entorno de trabajo e interferencias con otros equipos.
- g) Medios auxiliares utilizados, incluidos equipos intercambiables.

D. con DNI ha asistido a dicha actividad formativa, impartida el día de , en las instalaciones de

Por otra parte, dicho trabajador **YA DISPONE DE FORMACIÓN BÁSICA** en el uso de equipos automotores impartida por mediante documento acreditativo.

Firmado: Responsable actividad

Firmado: Trabajador

5.10 Apiladores. Medidas de seguridad

Los apiladores eléctricos permiten realizar labores de transporte, elevación y apilado, convirtiéndose en un elemento indispensable en las zonas de almacén o producción.

Estos equipos se utilizan para diferentes alturas según los modelos; hasta 3 m si el operador se desplaza a pie y 6 m si el operador va montado.

Disponen de un sistema de elevación mediante motor eléctrico.

Las funciones de elevación y descenso se producen al accionar la palanca integrada. Así mismo, los mandos incluyen un pulsador de paro de seguridad "STOP" de enclavamiento que cuando es pulsado, hace que las horquillas se detengan. Para devolver el pulsador a su posición original, debe ser girado en el sentido de las agujas del reloj.

El sistema eléctrico de descenso proporciona un desplazamiento uniforme. La acción se detiene si el usuario no acciona directamente el control (mecanismo de seguridad operario presente).

Existen diversas variedades de equipos denominados "apiladores" que se utilizan de forma habitual en los centros logísticos. Aunque pueden llevar o no conductor incorporado, los riesgos en estos equipos son debidos fundamentalmente a:

- ✓ Golpes contra el cuerpo en choque con el operario que los maneja debido a que muchos de ellos no se detienen automáticamente.
- ✓ La ausencia de mantenimiento preventivo, ya que estos equipos están sometidos a muchas incidencias durante su uso.
- ✓ La falta de formación específica (uso en rampas, ajustes...) de los operadores que lo utilizan, así como de autorización para su uso.
- ✓ Carecer de equipos de protección individual adecuados y más habituales para su manejo (guantes, calzado de seguridad) u otros dependiendo del entorno de trabajo (protectores auditivos, casco, etc.).



Apilador eléctrico

En la tabla siguiente se indican los apartados de seguridad y medidas preventivas más destacados mediante una lista de chequeo:

ASPECTOS DE SEGURIDAD	SÍ	NO	OBSERVACIONES
Indicador de carga de batería			
Pulsador de paro de emergencia			
Sistema eléctrico de descenso " <i>accionamiento mantenido</i> "			
Timón ergonómico con recubrimiento de caucho antideslizante			
Ruedas de maniobra con protección			
Claxon			
Frenado a contracorriente			
Grupo de tracción amortiguado			
Fin de carrera eléctrico			
Reducción automática de la velocidad			

Estos equipos de trabajo, al igual que las carretillas, deben ser comprobados por el operador diariamente antes de su uso a través de verificaciones visuales y funcionales que consten, al menos, de los siguientes apartados:

- ✓ Pérdidas de aceite en el sistema hidráulico.
- ✓ Funcionamiento del pulsador de emergencia.
- ✓ Revisión de los controles de movimientos del mando y el cargador.
- ✓ Control de la bocina.
- ✓ Estado de los rodillos y de la horquilla.
- ✓ Pomo de inversión.

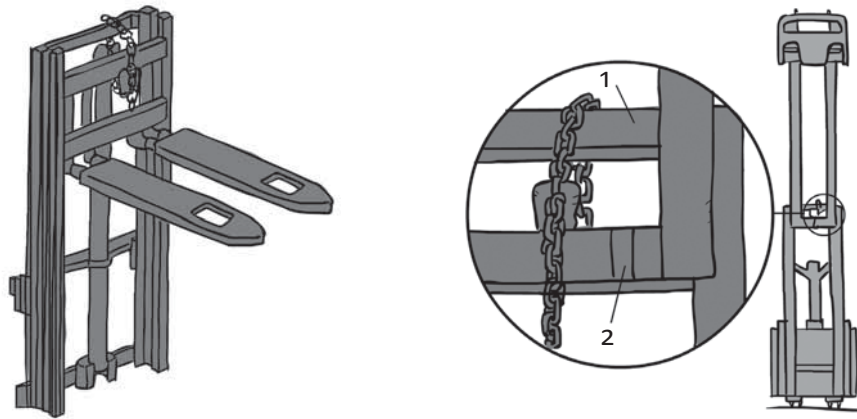
En una gama importante de apiladores para los trabajos de mantenimiento, se debe colocar la máquina sobre un suelo plano en un lugar reservado a ese efecto, con las ruedas calzadas, previamente retirada llave y desconectada de la batería.

Entre las medidas preventivas que deben tenerse en cuenta, están las siguientes:

- ✓ Poner el dispositivo de seguridad para impedir cualquier descenso accidental del mástil antes de empezar a trabajar; este se encuentra ubicado en la parte delantera (siempre con el mástil o el tablero porta horquillas elevado-levantado).
- ✓ Elegir una cadena cuya resistencia sea superior al peso del mástil.

Equipos para almacenaje. Carretillas elevadoras y apiladores

- ✓ Bajar el montante inferior hasta que la cadena de seguridad quede tensada.
- ✓ Cerrar la cadena después de haberla hecho pasar por encima del travesaño del montante fijo (1) y por debajo del travesaño del montante inferior (2).
- ✓ Elevar el mástil.



Dispositivo de seguridad para el mástil elevador standard

Equipos automatizados y mesas elevadoras

En los equipos automatizados la actuación del operador es sustituida por un sistema de gestión mediante un software. El uso de éstos facilita las tareas más duras, como son el traslado, la elevación o el movimiento de cargas.

Los aparatos utilizados para cargas unitarias y productos largos como las barras, los perfiles o las tuberías, cuentan con sistema de guiado permanente por carriles, pudiendo disponer de medios de aprehensión lateral.

Los centros donde existen almacenes automáticos presentan diversas ventajas, tales como:

- ✓ Mayor seguridad para los trabajadores, ya que no requieren continuidad en las intervenciones de los mismos.
- ✓ Sistemas de seguridad integrados.
- ✓ Descenso de las roturas por manipulación incorrecta.
- ✓ Disminución de los desgastes por uso indebido.
- ✓ Reducción de la pérdida de datos.

Entre la gran variedad de los equipos automatizados, en este capítulo se describen los transelevadores, las estanterías móviles y las mesas elevadoras (estas pueden funcionar también como equipos independientes de un sistema automático y su accionamiento también puede ser manual).

6.1 Transelevadores

Los almacenes automatizados requieren de una buena resistencia del pavimento. La capacidad de almacenamiento se encuentra en valores próximos al 90% de la del almacén.

En la mayoría de los casos, usan pasillos de entre 1,3 y 1,5 m de anchura y las alturas máximas de almacenamiento oscilan entre los 35 y los 40 m, pudiendo estar constituidos por una o dos columnas de elevación.

Los transelevadores totalmente automáticos sólo permiten la colocación y extracción de cargas completas. Pueden desplazarse por más de un pasillo mediante unas ruedas inferiores que permiten un giro del equipo y en algunos almacenes se dotan de un puente de transbordo que permite el cambio de pasillo.

Disponen de autonomía total, ya que la corriente es suministrada a través de carriles conductores o cables flexibles.

-Los movimientos de estas máquinas son:

- Longitudinales Mediante unos railes a lo largo de pasillos.
- De elevación Desplazándose por una columna del equipo.
- Transversales Para la colocación y extracción de los materiales paletizados.

-Las partes principales de un transelevador son:

- Mástil.
- Chasis superior.
- *Chasis inferior.*
- Cabina del operador.
- Mesa elevadora.

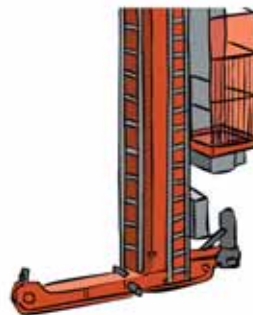


La configuración de los transelevadores permite que sean capaces de transportar y elevar cargas a gran altura y velocidad a través de pasillos estrechos. Un mismo movimiento se utiliza para la entrada y salida de materiales lo que consigue una eficiencia productiva.

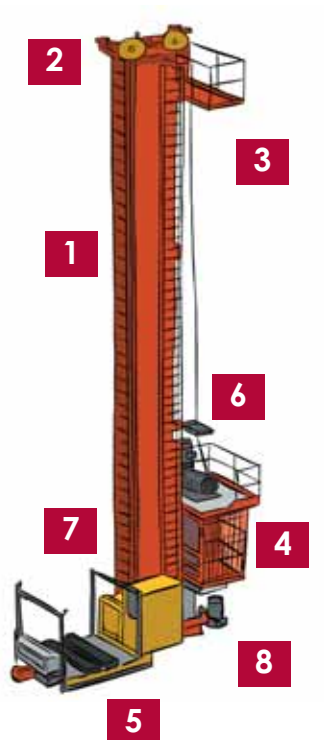
Pueden llevar puesto de operador embarcado o no. En caso afirmativo, existen diversas posibilidades: que vaya colocado en el carro de elevación, que se desplace independiente de este o que se encuentre ubicado en una posición fija sobre el transelevador.



Puesto de operador de transelevador



Transelevador para paletas monocolumna



Leyenda:

1	Columna
2	Testero superior
3	Plataforma de mantenimiento
4	Cabina embarcada
5	Cuna de elevación
6	Motor de elevación
7	Armario eléctrico
8	Motor de traslación

Los riesgos en el uso de estos equipos están relacionados, entre otros, con las siguientes causas:

- ✓ Aplastamiento por derrumbe de la estantería debido al contacto con la máquina.
- ✓ Golpe o alcance de una persona en un puesto de mantenimiento cuando la máquina es manejada por un conductor.
- ✓ Resbalón, traspíe o caída en la plataforma del operador.
- ✓ Caídas de la carga.
- ✓ Contactos eléctricos con elementos en tensión.
- ✓ Caídas por deficientes medios de acceso.
- ✓ Desajustes debidos a fallos en el suministro de la fuente de energía o motivados en el sistema de mando.

6.1.1. Requisitos técnicos y documentales de los transelevadores

La normativa de aplicación para estos equipos es la Directiva 2006/42/CE Máquinas, el R.D. 1215/1997 (Equipos de Trabajo) y las Normas UNE-EN 528 (Transelevadores) y 1090-1:2012 (Evaluación de conformidad de componentes estructurales).



La gestión de estos equipos requiere un control documental como la puesta en servicio o los ensayos, que deben contemplar, al menos, los aspectos indicados en el cuadro siguiente:

TRANSELEVADORES - DOCUMENTOS	
-Resultados documentales de la Verificación de los requisitos y medidas de seguridad. Puesta en servicio	-Revisión antes de la primera utilización (documentar una lista chequeo funcional - Anexo E Norma UNE-EN 528).
	-Verificación de las cargas de ensayo en todos los movimientos para los que ha sido diseñado.
	-Ensayo de engranajes de seguridad, incluyendo el regulador de sobrevelocidad (enclavando de forma intencionada dicho regulador).
	-Comprobación de los límites mecánicos de movimiento (cumplimiento de los requisitos técnicos correspondientes).
-Apartados a incluir en el documento de Verificación de la Puesta en servicio. Datos de identificación de la máquina.	-Datos de identificación de la máquina.
	-Alcance de la revisión con indicación de las revisiones posteriores necesarias.
	-Resultado de la revisión señalando los defectos encontrados.
	-Valoración del efecto de la revisión sobre la instalación o funcionamiento continuado del equipo.
	-Nombre, fecha y firma de la persona examinadora.
-Ensayo de carga estática (documentado)	-Carga nominal más carga adicional; por ejemplo, una persona x 1,25. Duración del ensayo 5 minutos.
-Ensayo de carga dinámica (documentado)	-Carga nominal más carga adicional; por ejemplo, una persona x 1,10.
-Información (otros documentos)	-Manual de Instrucciones, incluyendo apartados de mantenimiento y recambios.
	-Copia del certificado del proveedor de elementos de suspensión con la carga mínima de rotura.

• RECUERDE •

La comprobación de puesta en servicio, también denominada comprobación inicial, se realiza la primera vez que se va a utilizar un equipo en la empresa, ya sea nuevo, de segunda mano o de alquiler. Tiene por objeto asegurar que el equipo está instalado conforme a las especificaciones previstas, en su caso, en el manual de instrucciones del fabricante. Asimismo, permite garantizar el buen funcionamiento de los equipos y, en consecuencia, que éstos se pueden utilizar con seguridad.
Apéndice C Guía técnica R.D. 1215/1997.

6.1.2. *Marcado y señalización del transelevador*

De forma resumida se indican los apartados más destacados relacionados con estos equipos sobre el marcado y señalización en los mismos:

TRANSELEVADORES - DOCUMENTOS	
-Placas de identificación	-Marca comercial y dirección completa del fabricante o su representante autorizado.
	-Designación de la maquinaria.
	-Designación de la serie y tipo.
	-Año de construcción.
	-Carga nominal (excluyendo personas).
	-Nº de personas y carga máxima permitida para desplazarse con la máquina.
-Capacidad para el transporte	-Carga nominal y nº de personas que se pueden transportar (marcado y visible sobre la máquina y para el operador).
-Instrucciones de funcionamiento (documentado)	-Visualizadas en el puesto de mando.
-Señales de aviso	-Textos y pictogramas, tales como: "Solo manejar o subir a la máquina personal autorizado".
<i>Nota-A partir del 01-07-2012 todos los elementos estructurales están afectados por la Norma UNE-EN 1090-1.</i>	

6.1.3. Medidas de seguridad en los transelevadores

6.1.3.1. EQUIPOS DE MANDO

Entre las medidas preventivas relacionadas con los equipos de mando de estas máquinas se encuentran las siguientes:

1. Prevención de maniobra no autorizada

–Se dispondrá de un sistema de accionamiento principal con llave para impedir el funcionamiento no autorizado en el pupitre de mando. Solamente será posible retirar la llave del interruptor en la posición OFF.

2. Cambio de modo de funcionamiento (interruptor de modo)

–Para el cambio de modo de funcionamiento, llevará un conmutador de modo con llave (para paso de manual a automático). En este caso, no será posible retirar la llave del conmutador de modo, más que en la posición de “automático”.

3. Dependencia de las llaves

–Para los transelevadores manuales, la llave de la puerta de acceso debe ser la llave específica del conmutador principal o estar unida a ella permanentemente.

–Un transelevador y la puerta de acceso a la zona de funcionamiento deben tener una única llave. No será posible retirarla del conmutador nada más que en la posición “desconectado”.

4. Identificación del mecanismo de mando

–Cada mecanismo de mando debe ser identificado y marcado con la dirección resultante del movimiento de forma clara, en el idioma del país en uso o mediante pictogramas.

5. Ubicación para los pulsadores de parada de emergencia

–Deben ubicarse como mínimo en todos los puestos de mando.



Sistema de control secuencial de desconexión en cuadro y acceso con llave única

6.1.4. Unidad de elevación

Todas las unidades de elevación dispondrán de freno capaz de detener con toda seguridad los movimientos a velocidad nominal de estas. En caso de fallo de la energía, dicho freno debe actuar de forma automática.

Contarán con topes en la limitación de movimiento de subida y bajada con dispositivos de parada controlada antes de los límites de la carrera de elevación superior o inferior, tanto si se utiliza un accionamiento de varias velocidades o con velocidad variable.

Llevarán dispositivos de mando (fin de carrera o detector de proximidad) que impidan un sentido de movimiento incorrecto. El interruptor de fin de carrera último debe cortar en caso de emergencia el principal mediante un contactor.

Aquellos previstos para elevar una o dos personas hasta los 1.5 m, dispondrán de detector de mecanismos de seguridad y de sobrevelocidad.

La relación entre carga de rotura mínima y la fuerza estática máxima en todos los tipos de sistemas de suspensión será de 8 si son unidades de elevación para llevar personas.

Existirá un mecanismo de seguridad paracaídas y detector de sobrevelocidad en los transelevadores provistos de un elevador para llevar una o dos personas, que pueda elevarse a más de 1,5 m. Dicho mecanismo de seguridad debe actuar por medio de un detector de sobrevelocidad que se disparará antes de 0,7 m/s ó 1,4 veces la velocidad.

6.1.5. Unidad de traslación

Dispondrá de dispositivos antidescarrilamiento como las placas ajustadas al perfil del carril, que deben ser eficaces en caso de deterioro de las ruedas de rodadura. Por otro lado, delante de estas ruedas y de los rodillos deben disponerse quitapiedras.

Existirá un sistema que evite que el transelevador tenga una caída más de 10 mm cuando se produzca la rotura de una rueda de un eje.

Contarán con un mecanismo de reducción de velocidad autocontrolado (en caso de avería del transelevador se parará automáticamente) para casos de curvas con limitación de velocidad o cuando varios transelevadores se desplacen por los mismos railes.



Sistema antivuelco en rail

6.1.6. Equipo eléctrico

El interruptor-seccionador principal será fácilmente accesible, identificado y del cual se pueda impedir el rearme no autorizado (por ejemplo, los candados).

Llevará un interruptor seccionador de la zona de mantenimiento cuando exista una de mantenimiento o de reparación. Debe ser posible interrumpir la alimentación eléctrica de forma similar a lo indicado en el apartado anterior.

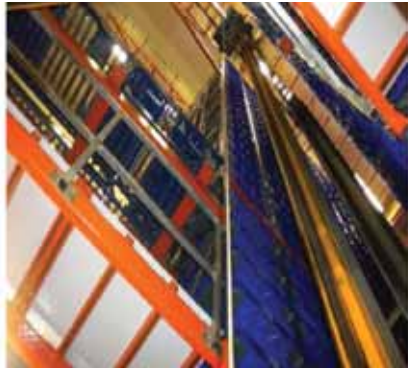
Dispondrá de un dispositivo de transferencia que únicamente podrá llevarse a la posición de transferencia o retirarlo de la misma, si se encuentra correctamente colocado y su posición está autocontrolada.

6.1.7. Puesto de mando de emergencia

A falta de otros medios que faciliten la búsqueda y eliminación de defectos, deben preverse puestos de mando desde los cuales puedan observarse los movimientos del transelevador. Estos puestos, que pueden ser fijos o móviles, permanentes o temporales, situados en el interior o exterior de la zona de funcionamiento del transelevador, deben comprender:

- ✓ Los medios para impedir la caída de las personas cuando estén a más de 1 m altura.
- ✓ Los mecanismos para proteger a las personas en los puestos de emergencia de la caída de objetos.
- ✓ Condiciones de acceso seguras.
- ✓ Los dispositivos de mando portátiles o fijos.

Si el puesto de mando de emergencia está en el interior de la zona de funcionamiento del transelevador, se aplicará el sistema de dependencia de llave.



Vista general de línea de vida vertical y anclaje inferior de la misma al bastidor

6.1.8. Accesos al equipo transelevador

Con respecto a las medidas referentes al acceso a los transelevadores, las condiciones de seguridad deben contemplar las siguientes actuaciones:

- ✓ Estará limitado el acceso por medio de un cerco perimétrico de 2 m de altura.
- ✓ Debe disponer de puertas o tableros móviles en el cerco perimétrico para el acceso, la operación, la reparación o el mantenimiento, con apertura solamente hacia el exterior (con llave desde este, pero sin ella desde el interior), siendo la misma que la de los interruptores.
- ✓ Si una puerta de un recinto está abierta, deberá estar impedido el movimiento del transelevador. El nuevo arranque solo será posible desde el transelevador o desde el puesto de operador en el exterior, después de cerrada la misma.
- ✓ Las puertas de acceso al transelevador situadas a más de 1 m del suelo deben estar bloqueadas de manera que no puedan abrirse más que cuando el transelevador se encuentre en posición correcta para el acceso.
- ✓ Los tableros móviles que se abran frecuentemente o que pueden abrirse sin utilizar herramientas, deberán construirse y estar protegidos de la misma manera que las puertas.



Puerta de acceso a un transelevador



- ✓ En todas las instalaciones automatizadas debe existir un protocolo de acceso al interior del transelevador colocado en la proximidad del armario eléctrico. A continuación, se propone un ejemplo de este:

PROTOCOLO DE ACCESO AL TRANSELEVADOR	
INSTRUCCIONES DE SEGURIDAD	Verificado
-Accione el pulsador en el cuadro de "demanda" de acceso.	
-Espere a que se encienda la señal de "acceso permitido" (transelevador parado).	
-Gire la llave para el control local en el "control pasillo".	
-Verifique que cada pasillo tiene su llave específica.	
-Retire la llave del panel y desplácese con ella hasta la puerta de acceso al pasillo y ábrala.	
-Entre y asegúrese de que la puerta está cerrada.	
-Acceda a la plataforma del puesto de operador; abra las puertas de acceso y ciérrelas.	
-Introduzca la llave en la consola del puesto de operador girando la misma del modo automático al modo manual y accione el pulsador de "reset".	
-Al final de la operación, retire la llave de posición de modo.	
-Cierre la puerta del transelevador y la del pasillo.	
-Coloque la llave en el panel eléctrico de control de pasillo.	
-Gire la llave a la posición "control remoto".	



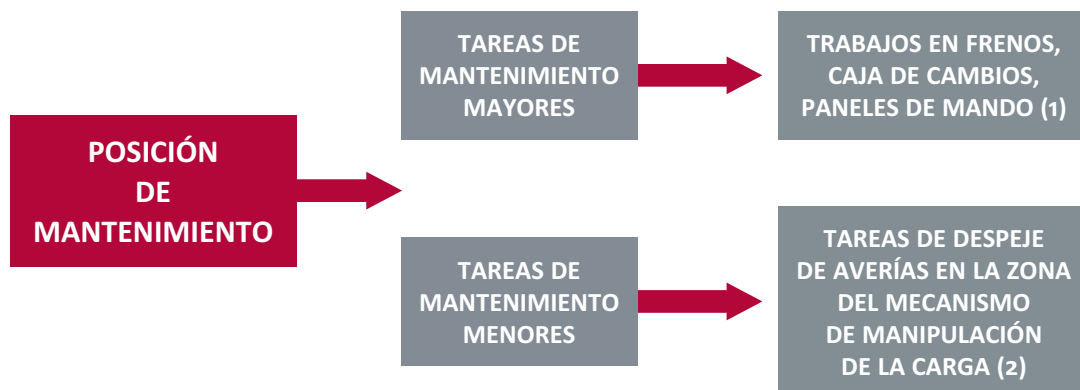
Puerta de acceso a un transelevador

6.1.9. *Mantenimiento, inspección y reparación de transelevadores*

Entre las medidas de seguridad para estas operaciones de mantenimiento deben disponerse medios de acceso temporales o permanentes que puedan estar situados sobre o fuera del transelevador.

Para trabajos importantes de mantenimiento (tareas en frenos, los reductores, los armarios eléctricos...), se necesitan plataformas de mantenimiento. Si el piso está a más de 1 m del suelo deberá colocarse una protección contra caídas con barandillas.

Para trabajos menos importantes, si el nivel está a más de 1 m del suelo, es suficiente una protección contra las caídas en forma de punto de amarre que permita el empleo de un arnés de seguridad.



En todos los casos se debe proporcionar un medio de acceso seguro.

- (1) Si la base de la plataforma está a más de 1 m por encima del nivel del suelo, se deben facilitar protecciones anti caída en forma de barandilla.
- (2) Si la base de la plataforma está a más de 1 m por encima del nivel del suelo, es suficiente una protección anti caídas en forma de correa de seguridad con ajuste.

Además, para evitar los riesgos de aplastamiento en las posiciones de mantenimiento, en el caso de que una persona pueda permanecer a bordo mientras la máquina esté en movimiento, se debe proporcionar una protección adicional.

6.1.10. *Inspección, controles y pruebas periódicas*

Los transelevadores deben inspeccionarse en cuanto a su estado de seguridad periódicamente, según el manual de instrucciones.

Todos los años, como mínimo, se inspeccionará el 20% de la instalación, de manera que cada 5 años esté realizada la inspección completa.

Las inspecciones serán realizadas por personas autorizadas.

El control periódico consiste en una inspección visual, un ensayo funcional efectuado con cargas nominales y adicionales (por ejemplo, el operador) del estado de los componentes estructurales y de la máquina, y el control integral del funcionamiento correcto de los dispositivos de seguridad.

El detector de sobre velocidad debe controlarse por desconexión manual (puede hacerse con el des-
acoplamiento del dispositivo paracaídas).

El personal de mantenimiento tiene la obligación de cumplir por escrito el sistema de informes establecido para que la persona designada como responsable de la seguridad de los equipos de almacenaje (**PRSES-Person Responsible for Storage Equipment Safety**), pueda tomar las decisiones en función de los problemas detectados.

El fabricante debe asegurar que es posible comunicar, bien desde el puesto de mando embarcado o desde el de emergencia, si el transelevador se pone en funcionamiento, estando el personal de mantenimiento o reparación en el puesto de mantenimiento.

• **RECUERDE** •

Durante la revisión de un transelevador, cualquier equipo colindante con la instalación (puente-grúa, transportador, etc.) tiene que tener limitado el recorrido.

6.1.11. Procedimiento de uso seguro del transelevador

A continuación, se indican los aspectos más destacados que deben ser verificados por el usuario como medidas preventivas para un uso seguro de estos equipos:

CONDICIONES DE USO SEGURO DEL TRANSELEVADOR	
Condiciones del operador	Mayor de 18 años.
	Autorizado por escrito.
	Formación acreditada.
Incidencias de funcionamiento o indicación de averías	Notificación de averías.
	Registro de las averías en el libro o documento de la máquina.
Acceso y revisión de pasillos	Antes de iniciar el recorrido en un pasillo de la estantería, el operario verificará que no hay nadie en el mismo.
	No está permitido el acceso de personas al pasillo de la estantería.
	En los accesos a zonas de funcionamiento de la máquina a través de la puerta abierta, se asegurará que el interruptor general está desconectado por medio de un mecanismo de cierre personal, tal como un candado o mecanismo equivalente.
	Si una persona está en la zona de la máquina, debe conservar el control de la llave de funcionamiento en todo momento.
	Sistema de permiso de trabajo en tareas en áreas adyacentes a zonas de funcionamiento de la máquina.
Procedimientos de emergencia	Las personas autorizadas a utilizar la máquina deben realizar un procedimiento o simulacro de emergencia una vez al año.
Personas sobre el mecanismo de elevación	No está permitido a menos que esté designado para este propósito.
Mantenimiento	Documentado.
	A intervalos regulados en el manual de instrucciones.
	Consignación de la máquina antes de las operaciones de mantenimiento.
	Trabajos en tensión. Acreditación en los procedimientos de los trabajadores.
	Evaluar la seguridad de las operaciones a realizar por el personal de mantenimiento.
	Mantenimiento una vez al año por personas autorizadas y formadas.
	Puesta en marcha y ensayos después de reparaciones importantes, por ejemplo, los componentes estructurales por soldadura documentados.
	Fecha de la siguiente inspección (de forma clara y visible en el puesto de mando).
Vida útil de los componentes de seguridad.	

6.1.12. Montaje de transelevadores

En cuanto a la documentación relacionada con el montaje del mismo, debe disponerse de:

- ✓ El manual de instrucciones sobre dicho montaje.
- ✓ La identificación del trabajador que supervise los citados trabajos.
- ✓ Las modificaciones introducidas y el personal responsable de comunicarlas.
- ✓ El procedimiento y las informaciones necesarias para la puesta en marcha del equipo.
- ✓ Documento de verificación del diseño, de la conformidad de la fabricación.
- ✓ El ensayo de recepción, que consiste en efectuar la prueba de carga, las de la eficacia de los dispositivos de seguridad, así como que se encuentra correctamente montado.

La persona responsable debe asegurarse de que los dispositivos y sistemas de seguridad apropiados están instalados y funcionan antes de proseguir la puesta en marcha.

Además, debe aportarse la prueba de conformidad a las prescripciones de los límites mecánicos de la carrera de translación (topes o medios equivalentes).



Sistema de seguridad de obstrucción de pasillos en el interior del transelevador

Se adjunta un modelo de montaje de un transelevador que debe ir acompañado como anexo, por las verificaciones funcionales y el resultado de los ensayos de pruebas de carga:

La empresa instaladora:
ha realizado el montaje en representación del fabricante
..... CIF y según el R.D. 1215/1997.

CERTIFICA QUE:

- 1.-Se ha finalizado el montaje de la instalación del Transelevador arriba indicado.
- 2.-La instalación cumple con todas las condiciones de diseño establecidas en el Manual de Instrucciones de montaje, redactado por el fabricante.
- 3.-El equipo ha sido entregado al usuario y apto para su uso, junto con la documentación del mismo después de comprobar en su presencia, el correcto funcionamiento de los dispositivos y engranajes de seguridad y de realizar los ensayos, de acuerdo al Manual de Instrucciones.

Fecha: Día _____ de _____ año 20____

Fdo. Montador

Fdo. Supervisado por Responsable
de la empresa instaladora

Fdo. Usuario



NOMBRE DEL EQUIPO:				UBICACIÓN:					
REFERENCIA:				FECHA DE LA INSTALACIÓN:					
EMPRESA MONTADORA:.....									
NOMBRE EMPRESA USUARIA:.....									
ELEMENTOS DE COMPROBACIÓN SEGÚN LAS INSTRUCCIONES DE MONTAJE									
COMPROBACIONES							SÍ	NO	NP
1.-REQUISITOS GENERALES									
–Suelo, estructuras portantes y puntos de apoyo apropiados									
–Anclajes, amarres y puntos de fijación en perfecto estado									
–Resistencia y estabilidad adecuada según diseño e instalación, de acuerdo a las condiciones atmosféricas del entorno donde está el equipo									
–Tolerancias dentro de valores de diseño y según distancia total de recorrido									
2.-REQUISITOS DE LOS LIMITADORES, INDICADORES Y SEGURIDAD									
–Dispositivos limitadores e indicadores montados según instrucciones del manual montaje y funcionamiento correcto									
–Los limitadores de sobrecarga se activan según valores prefijados dentro de la normativa									
–Los dispositivos de presión de la carga funcionan correctamente y disponen de sistema de retención adecuado									
–Los giros de las poleas; el estado del cable de suspensión									
3.-EQUIPO ELÉCTRICO									
–Las condiciones de suministro energía, las cajas de conexiones y las protecciones de la mismas son adecuadas de acuerdo con lo indicado en los planos del manual del equipo									
–Protecciones contra contactos eléctricos directos e indirectos correctas									
–Los dispositivos de parada de emergencia y enclavamientos funcionan de manera eficaz									
4.-ENSAYOS									
–Los ensayos de control y los funcionales sin carga y a velocidades nominales son los apropiados									
–El sistema de frenado y ajustes son conformes a los reglajes previstos									
5.-PRUEBAS DE CARGA									
–Las pruebas de carga estáticas y dinámicas realizadas han sido satisfactorias. Se adjuntan resultados de los ensayos de carga									
6.-DOCUMENTACIÓN DEL EQUIPO									
–Marcado CE + Declaración Conformidad CE + Manual Instrucciones									

6.2 Estanterías sobre bases móviles

Están configuradas como sistemas que permiten aumentar de forma notable la capacidad de un almacén garantizando un acceso directo a cada referencia. Permiten aprovechar más el volumen útil existente y garantizan un acceso individual eficaz a las paletas de productos.

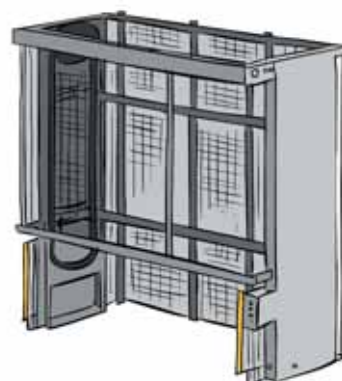
Las estanterías van situadas en bases móviles guiadas que posibilitan eliminar espacio dedicado a pasillos, existiendo solamente el de maniobra cuando se abren para acceder al producto a manipular. El operador mediante un interruptor manual o mando a distancia lleva a cabo la apertura automática de la zona de acceso. Estos sistemas son compatibles con gran cantidad de equipos de manutención (carretillas convencionales, retráctiles, de carga lateral...).

Los carriles guía se instalan empotrados en el suelo y van a depender de las dimensiones de la instalación proyectada.

Nota—Una variante técnica, pero con criterios de seguridad comunes afectados por la misma normativa, son los equipos de almacenamiento con carros circulantes verticalmente (carruseles verticales).



Estanterías sobre bases móviles



Carrusel vertical

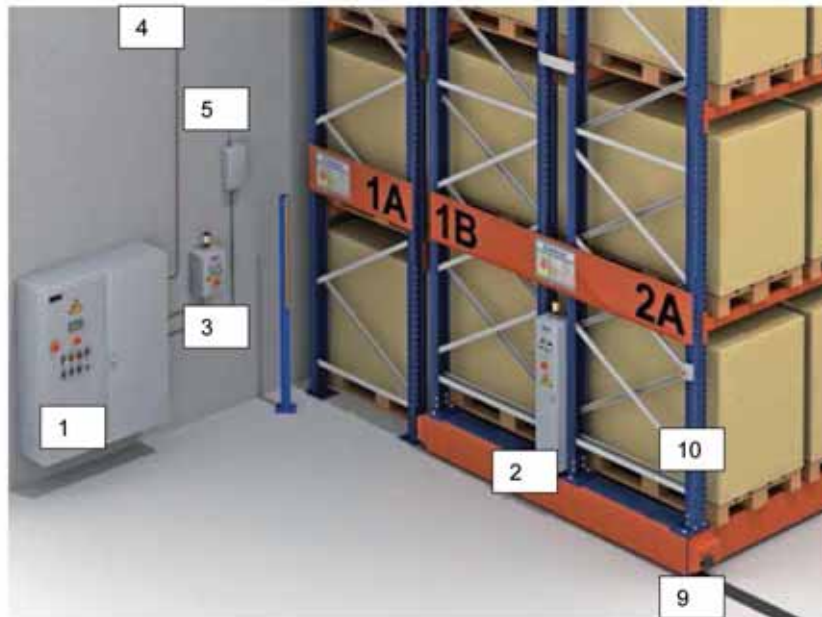
6.2.1. Criterios técnicos

Están afectadas por la Directiva 2006/42/CE sobre máquinas y la Norma tipo C armonizada UNE-EN 15095 (Máquinas móviles motorizadas para el trasiego y el almacenamiento en estanterías, carruseles y ascensores para el almacenamiento), tal como se expone en la Norma UNE-EN ISO 12100 (Seguridad de las máquinas), así como por el R.D. 1215/1997, como el resto de equipos de trabajo.

Los principales peligros durante su uso están relacionados, entre otros, con:

- ✓ Aplastamientos por el movimiento de elementos.
- ✓ Arrastres derivados del paso entre diferentes componentes.
- ✓ La caída de materiales desde el equipo de almacenamiento.

- ✓ El deslizamiento del equipo de manutención.
- ✓ Aquellos de carácter eléctrico derivados de un diseño incorrecto de los sistemas de alimentación eléctricos.



Elementos de control y seguridad:

- | | |
|----|--|
| 1 | Armario principal exterior |
| 2 | Armario embarcado |
| 3 | Armario parking |
| 4 | Cables de señal y potencia |
| 5 | Antena de radiocontrol |
| 6 | Mando de radiocontrol |
| 7 | Botoneras de control |
| 9 | Barrera de seguridad interior y fotocélula de proximidad |
| 10 | Botonera de rearme |
| 11 | Seta de emergencia |

6.2.2. Medidas de seguridad

Se presenta a continuación, un resumen de los aspectos de seguridad más destacados:

ESTANTERÍAS MÓVILES	
APARTADO	CONDICIONES DE SEGURIDAD
Instalación	–La desviación vertical máxima no debe exceder de 1/350 de la altura.
	–El Certificado de estabilidad después del montaje, con factor de estabilidad igual a 2.
	–Factor estabilidad = $\frac{\text{momento estático}}{\text{Momento de vuelco}} > 2$
	–En caso de parada accidental del sistema, la distancia de parada máxima será de 15 mm.
	–Se proporcionará el certificado de cadenas, cables o correas con identificación de la carga de rotura mínima.
Interruptor principal	–En la posición de “apagado” dispondrá de sistema contra el funcionamiento involuntario y sin autorización, pudiendo llevar en dicho interruptor un enchufe de 16 A.
Distancia libre al suelo	–La distancia entre los bordes inferiores del equipo y el suelo no debe ser superior a 15 mm para equipos móviles de almacenamiento manual y a 30 mm para los cargados mecánicamente.
Distancia libre a paredes	–La distancia a las paredes paralelas en la dirección de movimiento debe ser, al menos, de 0,5 m.
Dispositivos de seguridad	–Barreras de cable a través de los extremos de los pasillos para impedir el acceso mientras el movimiento sea posible para estanterías de plataforma.
	–Dispositivos de protección para impedir los peligros surgidos del movimiento de las estanterías (en estanterías móviles de piñón y cremallera).
Dispositivo de aislamiento	–En el caso de secciones con su propia alimentación de energía, existirá un sistema para aislar cada una de ellas de la alimentación de energía.
Grado IP de aislamiento	<ul style="list-style-type: none"> • Equipo eléctrico en salas: IP 22. • Motores: IP 23. • Si están en exterior y pueden penetrar líquidos: IP 55.
Finales de carrera a nivel del suelo	–Deben ser visibles y marcados con una señal de peligro.
Paradas de emergencia	–Situadas entre los 0.6 y los 1,9 m altura.
	–Los pulsadores de parada de emergencia deben cablearse físicamente dentro del circuito del contactor o tener un nivel de seguridad equivalente.

Ejemplos de sistemas de seguridad en estos equipos:



Botoneras en la entrada del pasillo



*Conjunto de protección frontal
y lateral en cada base*



Setas de emergencia



Barrera de seguridad exterior

6.2.3. Ensayos y puesta en marcha

Los aspectos relacionados con las verificaciones, que deben estar documentadas antes y después de la puesta en marcha de la instalación, son las siguientes:

a) Antes de la conexión de la estantería móvil:

- Se dispondrá de un documento donde conste que se han realizado verificaciones de:
 - ◆ La existencia de los documentos de puesta en marcha, planos, etc.
 - ◆ La accesibilidad a las zonas de emplazamiento, reglaje y mantenimiento.
 - ◆ La indicación y marcado de todas las salidas de emergencia, así como su identificación en la zona de ubicación de la estantería móvil.

b) Después de la conexión de la estantería móvil:

- Contará con un documento donde estén contemplados los ensayos de:
 - ◆ Aislamiento y conexión de energía.
 - ◆ Movimiento de puesta en marcha y parada.
 - ◆ Funcionamiento de los dispositivos de parada de emergencia.
 - ◆ Dispositivos de aviso acústico y óptico.
 - ◆ Enclavamientos.
 - ◆ Finales de carrera.
 - ◆ Otros dispositivos de seguridad.

6.2.4. Instrucciones, mantenimiento y marcado de estos equipos

El personal que opera con los mismos estará autorizado por su empresa.

El funcionamiento de todos los dispositivos de seguridad debe darse a conocer a todo el personal afectado y ser documentada su entrega.

Antes de rearmar el equipo, debido a una parada de emergencia o accidental, debe procederse a una inspección para determinar todas las causas de la misma y en su caso, para proceder a la reparación del fallo. Estas incidencias deben quedar reflejadas en una ficha.

Las estanterías móviles deben ser revisadas anualmente por personal competente debiendo también estar documentadas estas operaciones. Dichas operaciones de mantenimiento requieren la existencia de un procedimiento de permiso de trabajo, que contemple entre otras:

- ✓ Las condiciones de seguridad para la liberación de un bloqueo.
- ✓ Las operaciones eléctricas que necesitan la cualificación del personal correspondiente.
- ✓ Las condiciones de seguridad para realizar estos trabajos en altura y el acceso a las zonas.
- ✓ Las funciones de la otra persona que vigila la seguridad de la operación desde una posición segura fuera del equipo de almacenamiento.
- ✓ Un sistema de comunicación fiable entre los operarios que intervienen en la operación.

• RECUERDE •

El mantenimiento de las estanterías móviles siempre será realizado por un mínimo de dos personas, una de las cuales se situará fuera de la zona de almacenamiento con acceso a un sistema de parada de emergencia y estará permanentemente comunicada mediante un medio fiable con el trabajador que realiza la tarea de mantenimiento.

Las estanterías móviles deberán disponer del siguiente marcado:

- **Placa de características con indicaciones acerca de:**
 - ✓ El nombre y la dirección del fabricante.
 - ✓ La designación del equipo.
 - ✓ El nº de serie o tipo.
 - ✓ El año de construcción.
 - ✓ La alimentación de energía nominal.
- **Capacidad de carga**
 - ✓ De forma legible e indeleble con indicaciones de la carga.
- **Señalizaciones**
 - ✓ Dispondrá de etiquetas duraderas y fácilmente visibles sobre los riesgos y los procedimientos correctos para el mantenimiento de los mismos.

6.3 Mesas elevadoras

Las mesas elevadoras industriales se utilizan para elevar o bajar mercancías y operadores.

Existen distintos tipos, según los sistemas de accionamiento utilizados. Pueden montarse sobre el suelo directamente o en foso y disponer de una o dos rampas de acceso a la misma.

Dentro de la variedad existente, el sistema de tijeras es de uso muy habitual. En estos casos, la energía se proporciona al grupo elevador mediante un grupo hidráulico, el cual está conectado a los cilindros de elevación y descenso del sistema de tijeras mediante mangueras hidráulicas. Este se compone de dos brazos articulados unidos por rodamientos.



Los cilindros hidráulicos están acoplados a las tijeras para la elevación y descenso, pudiendo disponer de topes al objeto de conseguir un mejor ajuste de los finales de carrera superiores e inferiores.

6.3.1. Requisitos técnicos

El diseño y seguridad de las mesas elevadoras, tanto de accionamiento manual como motorizado, independientemente de que sean móviles o fijas, está regulado por la Norma UNE-EN 1570.1-2011, referida a equipos que sirven hasta dos niveles definidos.

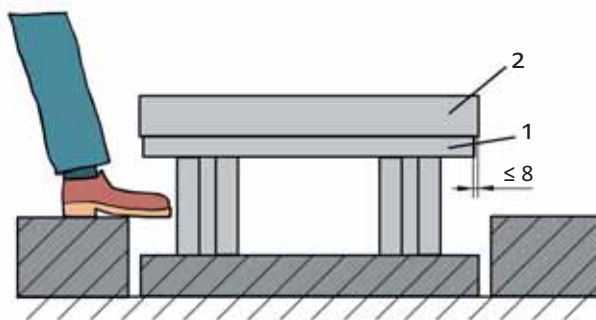
Dentro de la exclusión de esta norma, se encuentran las mesas elevadoras que transportan operadores y que están instaladas en un recinto cerrado, reguladas por la Norma UNE-EN 1570-3.

Por otro lado, indicar asimismo que no están incluidos en estos criterios técnicos los elevadores de vehículos para mantenimiento, regulados por la Norma UNE-EN 1493.

6.3.2. Medidas preventivas en las mesas elevadoras

Los riesgos más destacados son los derivados de la existencia de peligros mecánicos, tales como los atropellos, los aplastamientos, los cizallamientos y cortes, y las amputaciones.

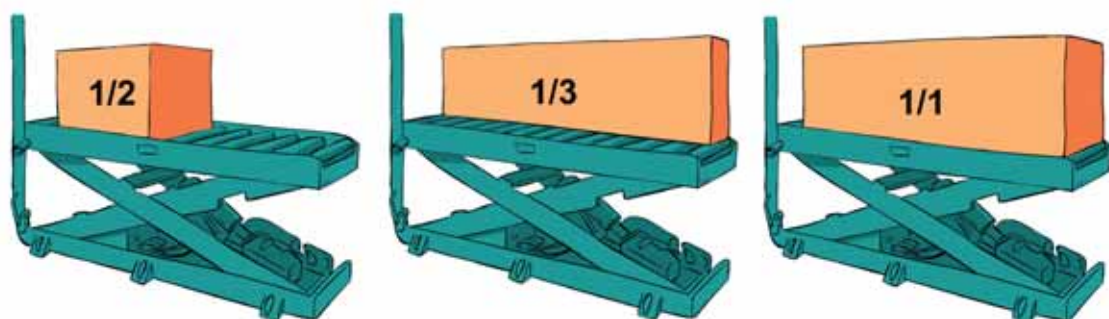
La siguiente ilustración muestra un ejemplo de riesgo de atrapamiento por la mesa elevadora.



Leyenda:

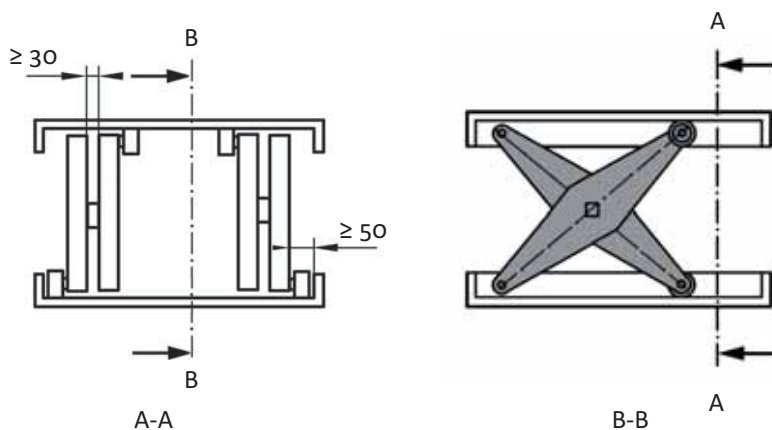
- 1 Dispositivo de bloqueo
- 2 Plataforma de mesa elevadora

Entre los apartados que deben incluirse en el manual del equipo por parte del fabricante, están los requisitos de distribución de carga en la plataforma.



DISTRIBUCIÓN DE LA CARGA	CAPACIDAD DE LA PLATAFORMA
Uniforme en toda la plataforma	100% carga nominal
Distribuida en la mitad de la longitud de la plataforma	50% carga nominal
Colocada en la mitad del ancho	33% carga nominal

En las mesas elevadoras de tipo tijera, las distancias de seguridad mínimas entre los pies de la tijera no deben ser inferiores a 30 mm y entre el pie de la misma y la parte interior de la base de la estructura, no inferior a 50 mm, a menos que se coloquen protecciones flexibles.



Leyenda:

A-A Sección en planta de la mesa elevadora

B-B Sección en alzado de la mesa elevadora

A continuación, en el recuadro se indican las medidas de seguridad con la función asignada a las mismas que deben tenerse en cuenta en este tipo de maquinaria:

MEDIDAS DE SEGURIDAD	FUNCIÓN
Sistema anti atrapamiento pie	–Situado debajo de los marcos perimetrales superiores, interrumpe el descenso si encuentra un obstáculo.
Barras de bloqueo	–En operaciones de mantenimiento se debe disponer de barras que eviten el descenso de la mesa elevadora.
Válvulas de Seguridad	–Van incorporadas a los cilindros y su objeto es evitar descensos incontrolados de la mesa en caso de rotura de latiguillos.
Sistemas de emergencia	–Válvulas que en caso de fallo en el suministro eléctrico mantienen la plataforma en posición anterior al fallo, permitiendo de forma manual posteriormente un descenso seguro de la mesa.
Sistema de control de carga para mesas elevadoras que: sirvan niveles definidos por encima de 1,6 m transporten un operador tengan una capacidad nominal superior a 1.000 kg	–Llevarán un sistema que evite el descenso cuando estén sobrecargadas un 10% por encima de su capacidad nominal. Una señal acústica no inferior a 75 dB(A) y una visible avisarán de esta circunstancia.
Control de niveles	–El nivel de fluido mínimo en el depósito debe estar indicado de forma clara para una altura de la plataforma concreta (cristal de visión sobre el depósito o varilla sumergida con nivel de marcado sobre ella).
Dispositivo de Control	–Las mesas elevadoras certificadas para llevar operador deben llevar un dispositivo de control de plataforma. Aquellas controladas por programación, llevarán un conmutador para “ <i>posición de mantenimiento</i> ,” el cual estará protegido por un mecanismo seguridad (código, llave, etc.).
Sistema antideslizante	–Material específico (chapa lagrimada y otros materiales).
Topes	–Ajustables en la parte inferior de la mesa en las cuatro esquinas.
Sistemas anti-descarrilamiento y medios de limpieza	–Para prevenir que las ruedas puedan salirse de los carriles o vías cuando están funcionando. –Si las vías y railes van empotrados en el suelo, llevarán un dispositivo de limpieza.

6.3.3. Documentación

En el centro de trabajo y en el propio equipo debe disponerse de las instrucciones y documentos indicados:

CRITERIO TÉCNICO NORMATIVO	DOCUMENTOS Y MARCADO
<p>Documento de puesta en servicio y ensayos realizados</p>	<p>–Cuando se monte en su lugar de funcionamiento, debe registrarse documentalmente:</p> <ul style="list-style-type: none"> • El funcionamiento correcto de los mandos. • La verificación de la parada de emergencia. • El funcionamiento de los dispositivos de seguridad. • El control de ciclo completo y tiempo empleado con la carga nominal prevista. • Que se ensaya la mesa aumentando la carga con coeficiente dinámico a 1,10 durante un ciclo completo. • La comprobación del engranaje de bloqueo situado debajo de la mesa para operaciones de mantenimiento. • El ensayo estático: se eleva la mesa a la posición de máximo esfuerzo y luego se incrementa hasta el 1,25% la capacidad, a fin de verificar este ensayo estático.
<p>Marcado CE</p>	<p>–Debe figurar en la mesa al lado del nombre del Fabricante en una placa identificativa que contenga además del marcado CE, la siguiente información:</p> <ul style="list-style-type: none"> • Carga nominal y distribución. • Denominación del equipo. • Dirección completa del fabricante. • Series / Tipo. • Código IP 54 (*). • Año de construcción. • Categoría de elevación. <p>(*) Los componentes de los sistemas de menos de 48 V no necesitan cumplir ese grado de IP siempre que la desconexión o avería no conduzca a una situación insegura.</p>
<p>Documentos con la Declaración Conformidad y el Manual de Instrucciones</p>	<p>–Con el suministro de la mesa se entregarán ambos documentos que incluyen la instalación y el mantenimiento de la misma.</p>
<p>Documento de “autorización” de utilización de la mesa elevadora</p>	<p>–La empresa autorizará por escrito a los operadores. Este requisito figura en el Manual de la máquina.</p>



6.3.4. Instrucciones en la mesa elevadora y señalizaciones

A continuación, se indican las principales señalizaciones que tienen que venir identificadas en este equipo:

- 1.–En el puesto de control existirá un aviso fijado de manera permanente en posición visible que indique que solo se permite el funcionamiento de la mesa elevadora por personas autorizadas.
- 2.–En la plataforma habrá un aviso fijado también de manera permanente, visible desde el puesto de control que muestre la carga nominal y el número permitido de operadores.
- 3.–La mesa elevadora tendrá una instrucción clara del método de cortar de forma segura, todos los suministros de energía a la mesa. Además, estarán colocadas las siguientes señales:



- 4.–Todas las mesas elevadoras deben tener un aviso fijado permanentemente en los términos:

**NO SITUARSE SOBRE LA PLATAFORMA SI NO ESTÁ
BLOQUEADA MECÁNICAMENTE**

- 5.–Las mesas elevadoras de funcionamiento manual con estabilizadores, contarán con una advertencia indicando que *“los estabilizadores deben fijarse correctamente antes de la elevación o descenso”*.

Equipos intercambiables, implementos y cestas acopladas a carretillas elevadoras

Las carretillas elevadoras necesitan recurrir a una serie de implementos para realizar diversas operaciones de carga y transporte de materiales.

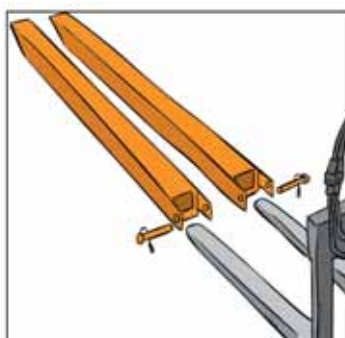
A este respecto, en función del implemento que se acople y la tarea realizada, se pueden presentar diferentes casos:

- La utilización de la carretilla para una serie de mantenciones especiales, para lo cual se acoplan implementos específicos para estas operaciones.
- El uso de extensores de horquillas para poder manipular materiales más voluminosos, que no pueden ser transportados por las horquillas originales debido al tamaño insuficiente de las mismas.
- El empleo de equipos suspendidos de las horquillas para determinadas aplicaciones.

Los tres casos comentados aparecen en los ejemplos gráficos siguientes:



(a)



(b)



(c)

Los criterios técnicos referentes a la casuística indicada, están reflejados en la Directiva 2006/42/CE, el R.D. 1215/1997 y en la Norma UNE-ISO 13284 (Carretillas de manutención. Extensiones de los brazos de horquilla y brazos de horquilla telescópicos).

“En el caso de que se modifique la utilización de un equipo de trabajo en condiciones no consideradas por el fabricante, ajustándose a lo dispuesto en el apartado 1.3 del Anexo II del real decreto 1215/1997, pero no se modifiquen las características básicas del mismo o se manipulen cargas suspendidas de las horquillas con una carretilla elevadora de mástil vertical, se efectuará la preceptiva Evaluación de Riesgos y se implantarán las medidas preventivas pertinentes, incluyendo las que pueden afectar al puesto de trabajo”. Guía Técnica del R.D. 1215/1997.

7.1 Equipos Intercambiables

Son aquellos implementos que se acoplan para una función distinta de la que fueron diseñados (caso a del párrafo anterior) y les es de aplicación la Directiva de Máquinas, transpuesta mediante el R.D. 1644/2008.

Estos equipos deben disponer de Marcado CE, Declaración de Conformidad y el Manual de instrucciones en castellano.

Si el usuario decide fabricar su propio equipo intercambiable para acoplar a la carretilla elevadora, los pasos a seguir serán los contemplados en el artículo 5 de dicho real decreto.

Para ello, debe elaborar un expediente técnico en el que se contemplen, entre otros, los siguientes apartados:

1.–Descripción del equipo:

- Características generales del equipo intercambiable.
- Función y condiciones “previstas” de utilización.
- Componentes.
- Dispositivos de seguridad.

2.–Instalación y puesta en servicio.

3.–Plano del equipo intercambiable.

4.–Precauciones y conformidades.

5.–Lista de requisitos esenciales de seguridad y salud utilizados frente a los peligros del útil.

6.–Lista de normas técnicas usadas en el diseño del equipo.

Equipos intercambiables, implementos y cestas acopladas a carretillas elevadoras

7.–Instrucciones de seguridad:

- Instrucciones de montaje (medios de carga y descarga del útil, formas de colocación, instrucciones a los trabajadores...).
- Instrucciones de mantenimiento (aspectos a comprobar, frecuencia de los exámenes de inspección, cualificación del personal de mantenimiento, etc.).

Anexos:

- Planos
- Resultados de la prueba estática

Para la puesta en servicio de un equipo intercambiable, además de los apartados indicados en el expediente técnico donde se incluye la compatibilidad con el equipo en el que se va a utilizar, es necesaria la realización de la prueba estática.

Para este ensayo, el coeficiente de carga a utilizar es de 1,5 y los resultados deben documentarse de acuerdo con el modelo indicado:

CERTIFICADO DE ENSAYO DE CARGA DEL EQUIPO INTERCAMBIABLE:
D. como responsable de la empresa
DECLARA:
Que el día se ha efectuado en las instalaciones de la empresa, la realización del ensayo estático de carga, de acuerdo con la Directiva 2006/42/CE, a un equipo intercambiable a utilizar como implemento en una carretilla elevadora. Es un equipo denominado con referencia.....cuyas características técnicas y dimensionales figuran en el expediente técnico de construcción identificado con el nº
DATOS DEL EQUIPO INTERCAMBIABLE:
–Denominación: –Referencia: –Carga máxima de utilización (C.M.U): –Carga de ensayo estático (Coeficiente 1,5):
CERTIFICA:
Que los resultados de los ensayos realizados para la verificación de dicha prueba han sido satisfactorios, no apreciándose deficiencias tales como deformaciones permanentes, fisuras, roturas u otros daños que puedan afectar al posterior funcionamiento del equipo. Observaciones: En el manual de instrucciones figuran las características de los equipos que pueden ser compatibles con el uso de este implemento. Lugar y Fecha: / Fdo.:

El marcado de estos implementos debe ser de material resistente a las inclemencias atmosféricas y disponer de la información que se destaca a continuación:

- ✓ Nombre y dirección del fabricante del implemento.
- ✓ Modelo y tipo.
- ✓ N° de referencia.
- ✓ Año de fabricación.
- ✓ Distancia desde el centro de gravedad del accesorio hasta la placa frontal de montaje de la carretilla.
- ✓ En caso de accesorios accionados eléctricamente o neumáticamente, la presión máxima de servicio recomendada por el fabricante del accesorio.
- ✓ La advertencia *“Debe respetarse la capacidad de carga de la combinación carretilla y accesorio”*.



Equipo intercambiable: volteador acoplado a una carretilla elevadora

Los equipos intercambiables deben disponer de mantenimiento documentado.

Se indican seguidamente, algunos de los parámetros a controlar en las inspecciones de los mismos, según el tipo de equipo y función:

Equipos intercambiables, implementos y cestas acopladas a carretillas elevadoras

EQUIPO INTERCAMBIABLE ACOPLADO A UNA CARRETILLA ELEVADORA		
ASPECTOS A REVISAR	COMPROBADO	OBSERVACIONES
–Ficha técnica / Manual del Equipo intercambiable indicando compatibilidad con el equipo.		
–Fecha de puesta en servicio.		
–Soldaduras en buen estado.		
–Sin corrosión que pueda afectar a su uso.		
–Sin deformaciones ni golpes; dimensiones sobre plano.		
–Ausencia de fisuras.		
–Identificación de la carga máxima de trabajo, marcada de forma legible en el equipo intercambiable.		
–Sistema de sujeción seguro a la carretilla y en buen estado (guías, tornillos, bulones...).		
–Modificado o reparado desde la última revisión o desde la puesta en servicio.		
–Pictogramas o instrucciones de advertencia para su uso seguro.		
FECHA:	FIRMA:	

7.2 Extensores o prolongadores de horquilla

Son sistemas económicos que permiten aumentar la longitud de la horquilla y pueden actuar como implemento prolongador o tratarse de horquillas telescópicas (caso b-apartado 7).

Si el usuario decide fabricar su propio equipo extensor para acoplar a la máquina, los pasos a seguir serían los contemplados en la norma indicada en el párrafo anterior, siendo de aplicación para los brazos de horquilla y los de horquilla telescópica, tanto para carretillas elevadoras como apiladoras.

Son preferibles los de sección rectangular que los de perfil abierto.

Se debe elaborar un expediente técnico que contemple, al menos, la realización de un estudio técnico para certificarlos.

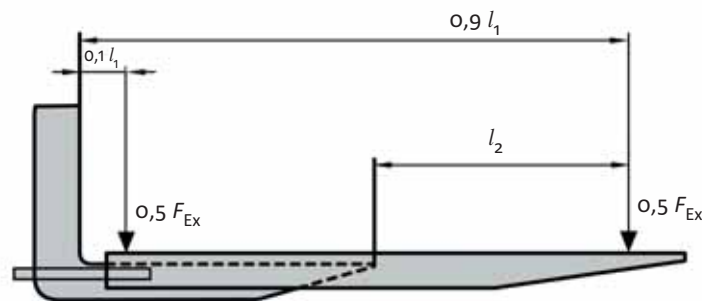
Entre los requisitos estarían los siguientes:

- L = Longitud de la parte horizontal brazo horquilla
- L1 = Longitud de la prolongación del brazo de horquilla
- $L > 750 \text{ mm}$
- $L > 0,6 L1$

Si los extensores son de mayor longitud, deben ser objeto de acuerdo entre el fabricante de la carretilla y el usuario, y someterse a una Evaluación de Riesgos.

Por otro lado, los requerimientos de seguridad para los mismos incluyen las siguientes condiciones:

- ✓ No deben desmontarse accidentalmente en relación con el brazo de horquilla básico.
- ✓ Han de tener una resistencia a la flexión con ensayos de acuerdo a la ISO 3230 (Material aeroespacial. Tuercas hexagonales almenadas, de altura reducida, caras planas normales, de acero, cadmiadas).
- ✓ Tanto para los cerrados como para los abiertos, la carga de ensayo debe ser $0,5 F_{Ex}$.



Carga de ensayo para los prolongadores de brazo horquilla

Deben disponer de un juego lateral entre ellos y la horquilla básica en ningún caso inferior a 10 mm.

Contarán con un manual de instrucciones que contemplará, como mínimo, las instrucciones de montaje, la capacidad nominal y limitaciones de uso, así como las inspecciones periódicas (desgaste y daños).

Tendrán identificadas de forma legible y duradera, la marca del fabricante, el número de serie, el año de fabricación, la capacidad nominal y la distancia al centro gravedad.



Prolongadores de horquilla

Equipos intercambiables, implementos y cestas acopladas a carretillas elevadoras

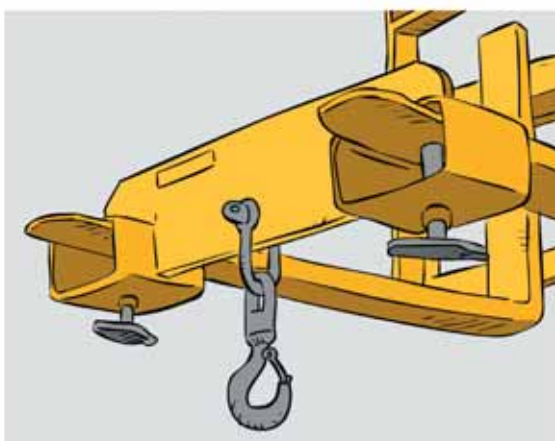
A efectos de la señalización a colocar en el implemento, con objeto de proporcionar una información adecuada, deberían ubicarse unas instrucciones, como las indicadas en el cuadro siguiente:

**NO UTILIZAR PARA ELEVAR
CARGAS MAYORES
QUE LA CMU**

**ANTES DE USAR ESTE
EQUIPO, LEA LAS
INSTRUCCIONES DE SEGURIDAD**

7.3 Equipos suspendidos en horquillas

Son aquellos implementos que se colocan en la carretilla para trasladar piezas suspendidas de los mismos (caso c- apartado 7). En este caso, el usuario debe realizar una Evaluación de Riesgos para fijar la compatibilidad de dichos implementos con los equipos (en relación al fulcro de la carretilla) y establecer las medidas preventivas que requiere el transporte de cargas con estos útiles.



De igual forma, se procederá para el caso de contenedores suspendidos de horquillas de carretillas elevadoras que van a requerir la realización de una Evaluación específica de Riesgos.



7.4 Carretillas con funciones de remolque

Una cuestión que se plantea de forma frecuente es la posible utilización de las carretillas autopropulsadas para la función de remolque de equipos. Esto puede suponer la existencia de la siguiente dualidad:

- a) Carretilla diseñada como función habitual para el remolque de cargas.
- b) Carretillas que pueden realizar en una situación puntual o poco frecuente la función de remolque.

A este respecto, se considera importante tener en cuenta el concepto de carretilla elevadora autopropulsada, indicada en la Norma UNE-EN 3691-1 (Carretillas de manutención. Requisitos de seguridad y verificación):

“Vehículo sobre ruedas que tiene como mínimo tres ruedas con un mecanismo de propulsión, excepto para las que circulan sobre raíles, designada para transportar, remolcar, empujar, elevar, apilar o estibar en estantería cualquier tipo de carga y controlada por un operador”.

En el caso a, al ser esta función una tarea habitual, el equipo indicado tiene que estar certificado de acuerdo a la Norma UNE-EN 3691-6 que es específica sobre las *“carretillas transportadoras autopropulsadas diseñadas para transportar cargas sin elevarlas”.*

Mientras, en el b, es necesaria:

- ✓ La realización de una Evaluación de Riesgos Técnica del equipo que incluya medidas preventivas, tales como:
 - ◆ La conexión y desconexión para impedir una desconexión accidental del implemento durante su utilización.
 - ◆ La dotación de medios adicionales para garantizar la visibilidad del operador durante el remolque.
 - ◆ Las instrucciones para operar en suelos con pendientes o irregulares.
 - ◆ Efectuar verificaciones funcionales de ensayo de frenado con remolque cargado.



Carretilla elevadora autopropulsada que de forma ocasional se utiliza para remolque

7.5 Equipos especiales para el transporte de materiales

A efectos de utilizar las carretillas elevadoras, cabe destacar que los implementos o medios auxiliares para el uso de las botellas de gases tienen que ser compatibles con el equipo.

“El empresario adoptará las medidas necesarias para que los equipos de trabajo que se pongan a disposición de los trabajadores sean adecuados a las tareas que deban realizarse y convenientemente adaptados al mismo, de forma que garanticen la seguridad y salud de los trabajadores al utilizar dichos equipos de trabajo”. R.D. 1215/1997.

“Está prohibido emplear cualquier elemento de elevación de tipo magnético o el uso de cuerdas, cadenas o eslingas para la carga y descarga de botellas si no están equipadas de elementos para permitir su izado con tales medios. Puede usarse cualquier sistema de manipulación o transporte, si se utiliza una cesta, plataforma o cualquier otro sistema que sujete debidamente las botellas.

Las botellas deben ser manejadas sólo por personas experimentadas y previamente informadas, debiendo existir en los lugares de utilización las instrucciones oportunas”. ITC-MIE APQ005 sobre almacenamiento y utilización de botellas y botellones de gases comprimidos, licuados y disueltos a presión, y el R.D. 379/2001, por el que se aprueba el Reglamento de almacenamiento de productos químicos y sus instrucciones técnicas complementarias MIE APQ-1, MIE APQ-2, MIE APQ-3, MIE APQ-4, MIE APQ-5, MIE APQ-6 y MIE APQ-7.

El transporte de materiales de gran tamaño debe realizarse con medios e implementos adecuados a los mismos, compatibles con la carretilla, tales como los mostrados en las fotos adjuntas.



7.6 Cestas acopladas a carretillas elevadoras

Existen tareas de manutención de cargas donde ocasionalmente no se utilizan medios de acceso adecuados y se recurre al uso de equipos no diseñados para acceder a zonas en altura, como las cestas o jaulas que se ensamblan a las carretillas elevadoras.

“En aquellos equipos de trabajo en uso que no dispongan de dichas plataformas y medios de acceso incorporados permanentemente y en los que el peligro de caída de altura sea superior a 2 m por razones de limpieza o mantenimiento, el empresario deberá poner a disposición de los trabajadores andamios, escaleras, plataformas u otros equipos para elevación de personas o, en casos excepcionales, utilizar otros equipos, en las condiciones reguladas.

No obstante, cuando con carácter excepcional hayan de utilizarse para tal fin equipos de trabajo no previstos para ello, deberán tomarse las medidas pertinentes para garantizar la seguridad de los trabajadores y disponer de una vigilancia adecuada.

Durante la permanencia de trabajadores en equipos de trabajo destinados a levantar cargas, el puesto de mando deberá estar ocupado permanentemente. Los trabajadores elevados deberán disponer de un medio de comunicación seguro y estará prevista su evacuación en caso de peligro”. R.D. 1215/1997.

El uso de estos equipos requiere la presencia de un Recurso Preventivo (artículo 32 bis de la LPRL y artículo 22 bis del R.D. 39/1997, por el que se aprueba el Reglamento de los Servicios de Prevención).



Dada la finalidad que persigue la presencia del recurso preventivo, se considera que esta figura, en los supuestos en que tal presencia sea preceptiva, debería aunar y asumir todos aquellos aspectos de supervisión, así como la vigilancia de la operación.

Equipos intercambiables, implementos y cestas acopladas a carretillas elevadoras

Los cometidos en los que se utilice una cesta acoplada a una carretilla elevadora, requerirán del cumplimiento de una serie de aspectos, como los relacionados a continuación:



Este tipo de tareas tienen que estar definidas y relacionadas en la Evaluación de Riesgos como "excepcionales" y al mismo tiempo, figurar en la del puesto de trabajo de los operarios que las ejecutan (propios o contratistas).



En el cuadro siguiente se muestran los riesgos más destacados que serán documentados, estableciendo posteriormente, las medidas preventivas para cada uno de ellos.

RIESGOS	MEDIDAS PREVENTIVAS
<p>–Caída de la plataforma con las personas en el interior debido a:</p> <ul style="list-style-type: none">• Vuelco del equipo.• Pérdida de sujeción de la plataforma.• Fallos en los mecanismos de elevación.	
<p>–Caídas a distinto nivel de personas mientras se encuentran sobre la plataforma o cesta provocadas por:</p> <ul style="list-style-type: none">• Daños y ausencia de los medios de protección colectiva.• Errores en el mando que provocan inclinación indebida de la plataforma.• Salida de los trabajadores de la plataforma para efectuar los trabajos o acceder a zonas elevadas, con riesgo de caída a distinto nivel.• Efecto “<i>catapulta</i>” al liberarse intempestivamente después de engancharse contra algún obstáculo fijo.	
<p>–Caída de objetos, herramientas u otros utensilios sobre personas o equipos situados en la vertical de la zona de operación.</p> <p>–Aberturas indebidas en la plataforma por ausencia, deficiencias, falta de resistencia o mantenimiento de los medios de protección colectiva.</p> <p>–Operaciones en las que se sujetan o utilizan herramientas, más allá del perímetro de la plataforma de ubicación del operario.</p>	
<p>–Atrapamiento de extremidades entre alguna parte de la plataforma y del equipo de trabajo debidas a errores de posicionamiento del operario, elementos móviles del equipo accesibles, etc.</p>	
<p>–Atrapamiento entre alguna parte del equipo y el suelo por la inclinación o vuelco del equipo por causas diversas.</p>	
<p>–Contacto eléctrico con líneas eléctricas aéreas a causa de trabajar en las proximidades de líneas eléctricas en tensión.</p>	
<p>–Golpes de las personas o de la plataforma contra objetos móviles o fijos situados en su vertical debidos a:</p> <ul style="list-style-type: none">• El uso incorrecto del equipo.• La falta de orden y limpieza en vertical de la zona de trabajo.• La ausencia de estructura de protección superior si el emplazamiento lo requiere (lugares con vigas o forjados contra los que pueden chocar).	

Equipos intercambiables, implementos y cestas acopladas a carretillas elevadoras

■ Condiciones técnicas

Todas las máquinas destinadas a la elevación de personas, comercializadas o puestas en servicio por primera vez en la Unión Europea a partir del 1/1/1997, deben estar específicamente diseñadas y fabricadas para dicho uso. Por lo tanto, las jaulas y cestas a utilizar por los trabajadores, si no disponen de mandos para manipular los movimientos de la plataforma, pertenecen al ámbito de "máquinas" por lo que no se pueden certificar como CE, ni tampoco como componente de seguridad, no siendo tampoco un equipo intercambiable.

CESTAS PARA LOS TRABAJADORES EXCEPCIONALES	
CONDICIONES TÉCNICAS	
Carretillas elevadoras	Pueden utilizarse carretillas contrapesadas de horquilla, retráctiles. Q > 1.000 Kg o Q > 5 veces la carga a elevar en la situación más desfavorable.
Sistema de sujeción y acoplamiento	Sujeción segura a horquillas. Manual de instrucciones con indicaciones para su fijación segura. Dispositivo de retención y bloqueo de fijación de la plataforma en las horquillas. Los brazos de las horquillas introducidos un 75% mínimo en los canales situados en la parte inferior de la plataforma.
Resguardos en el acceso a partes móviles de la carretilla	Rejillas o pantallas situadas en la plataforma con resguardo fijo trasero que evite el acceso a zonas peligrosas.
Plataforma	Barandillas perimetrales de altura de 1.100 mm y rodapiés de 150 mm. La puerta de la plataforma debe abrir hacia el interior y el desplazamiento a la posición de cierre será automática y quedará bloqueada en dicha posición.
Señalización	Señales en el propio equipo con instrucciones de seguridad antes de su uso, entre ellas, que el conductor debe permanecer en el puesto de conducción y que no puede desplazarse con el trabajador elevado.
EPI	Dispondrán de dispositivos de retención para limitar movimientos.
Pruebas	La resistencia del suelo soportará una masa de 125 Kg aplicada sobre un área de 0,16 m ² sin presentar una deformación permanente de 1.500 N/m ² .
Marcado de la plataforma	Dispondrá de la siguiente información: <ul style="list-style-type: none"> • Nombre del fabricante. • Año de fabricación. • Referencia de identificación. • Peso de la plataforma y su capacidad nominal. • Carga máxima admisible en kg. • Número máximo de personas a transportar. • Tipos de carretillas compatibles.



■ Condiciones operativas para trabajos excepcionales

Cuando se den estas situaciones, habrán de cumplirse las siguientes condiciones:

- ✓ El puesto de mando estará ocupado permanentemente.
- ✓ Los trabajadores elevados dispondrán de un medio de comunicación seguro.
- ✓ Estará prevista la evacuación del trabajador que se encuentra en la cesta en caso de emergencia.
- ✓ Existirá una vigilancia adecuada con el nombramiento y la presencia de recursos preventivos para estas situaciones excepcionales, siendo esta presencia permanente.
- ✓ Se implantará documentalmente una verificación diaria de las condiciones de seguridad de la plataforma.

7.7 Transporte de trabajadores a bordo de carretillas

Las carretillas que no dispongan de lugares adecuados previstos en el manual de instrucciones para poder transportar trabajadores, no podrán ser utilizadas para este cometido.

“Los puestos de operación con asientos, las plataformas de trabajo u otras plataformas destinadas al transporte de personas deberían proporcionar un sitio seguro para el desplazamiento de los conductores y de las personas a bordo de un equipo de trabajo móvil.

No está permitido el transporte de trabajadores en lugares improvisados de equipos de trabajo móviles movidos mecánicamente, tales como peldaños, escalas, estribos, barras o guardabarros, o en partes de los equipos de trabajo que no están diseñadas para dicha función.

Sólo se autorizará el acompañamiento de otro(s) trabajador(es), cuando el equipo de trabajo móvil esté acondicionado para ello, mediante emplazamientos seguros, por ejemplo, en la cabina de un vehículo”. Guía Técnica del R.D. 1215/1997.



No está permitido el transporte de trabajadores en carretilla

Áreas de carga de baterías

Las baterías existentes para la carga de carretillas industriales pueden ser de plomo, litio, cobre y “gel”.

Las de “gel” han tenido un desarrollo importante en los últimos años. Presentan ventajas relacionadas con las emisiones, pero aún tienen ciertas limitaciones referidas a la autonomía, la intensidad de uso o el rendimiento.

Las baterías de plomo actualmente, son las más utilizadas. Están formadas por unos acumuladores del mismo material destinados a la alimentación de equipos automotores, entre ellos, a las carretillas elevadoras y constituidos por elementos rellenos de un electrolito (solución de ácido sulfúrico en agua). Existen unas placas positivas de peróxido de plomo y otras negativas a base de esponjas también de plomo, las cuales van introducidas en dicho electrolito, aisladas mediante dispositivos separadores que forman un conjunto hermético.

En los procesos de carga y descarga, denominados ciclos, se produce una reacción química que genera un desprendimiento de hidrógeno, gas que a temperatura ambiente es menos denso que el aire (límite inferior explosividad-LIE 4,1%), por lo cual es necesario evaluar la posibilidad de realizar un estudio para conocer la posible presencia de atmósferas explosivas en las salas donde se ubican, si no disponen de buenas condiciones de seguridad.

La peligrosidad de una sala de carga de baterías va a estar función del número de cargadores, del tipo de sala (si es abierta o cerrada), del grado de escape, del número de ciclos de carga... Este volumen de hidrógeno que puede desprenderse va a estar también condicionado por otras instalaciones que puedan existir en el centro logístico (exutorios, muelles de carga, portones, etc.).

En el estudio de las características de ventilación de la sala y de otros factores como la clasificación del edificio logístico, se determinará la posible existencia de atmósferas explosivas.

En este capítulo se describen las medidas preventivas más comunes a todas las salas de baterías de los centros logísticos, si bien no es objeto de este manual, incluir los cálculos para la determinación de la clasificación de zonas ATEX.

Las fuentes de escape corresponden a los propios cargadores de baterías que forman parte del proceso de recarga de las mismas y el grado escape se considera de grado “continuo”.

La casuística de cada centro logístico va a ser importante a efectos de su clasificación con respecto a la normativa contra incendios:

- **Tipo B** Establecimiento industrial independiente.
- **Tipo C** Establecimiento con estructura independiente a menos de 3 m de otros edificios.



Sala de carga abierta de carretillas elevadoras

La duración de la batería medida en ciclos de carga/descarga, depende del servicio exacto y preciso, las cargas intermedias, así como de otros parámetros, tales como la profundidad de descarga y el método y el factor de carga, la temperatura de trabajo o la intensidad de las posibles vibraciones.

Además, se cuenta con distintos voltajes (24,48 y 80 V) en las baterías, identificándose los conectores de los cargadores en función de dichos voltajes.

Por otro lado, indicar que los tiempos de recarga son diferentes según el tipo de cargadores.



Batería de una carretilla elevadora con sistema antivuelco

8.1 Requisitos técnicos

Además de lo comentado en el punto anterior sobre peligrosidad y clasificación de la sala de baterías a efectos contra incendios, es necesario realizar la Evaluación de Riesgos para determinar las medidas preventivas a adoptar en función del entorno de trabajo y del tipo de equipos.

“El empresario evaluará los riesgos específicos derivados de las atmósferas explosivas, teniendo en cuenta la probabilidad de formación y la duración de atmósferas explosivas”. Artículo 4 del R.D. 681/2003, sobre la protección de la salud y la seguridad de los trabajadores expuestos a los riesgos derivados de atmósferas explosivas en el lugar de trabajo.

“La instalación eléctrica no entraña riesgo de incendio o explosión. Se cuenta con medios adecuados contra incendios”. Anexo I – R.D. 486/1997.

“En el manual de la carretilla deben especificarse:

- Datos de la batería de acumuladores y cargadores de carretilla.*
- Masa en servicio de la batería incluyendo el lastre si fuese necesario.*
- Procedimientos para la manipulación segura de las baterías, incluyendo la instalación, desmontaje y la fijación sobre la carretilla.*
- Advertencia de riesgo de acumulación de hidrógeno bajo las tapas de las baterías”. Norma UNE EN 3691-1.*

“Requisitos de Seguridad varios (locales, EPI, etc.)”. Norma UNE EN 50272-3 (Baterías de Tracción).

8.2 Medidas de seguridad

8.2.1. Locales de carga

El local de carga podrá estar comunicado con otras instalaciones, dependiendo de la clasificación del mismo a efectos contra incendios. En la medida de lo posible, la carga de las baterías debería hacerse en locales específicamente destinados a tal efecto y lejos de la mercancía almacenada.

Será de materiales incombustibles, cubierto con un techo o cubierta ligera para direccionar la explosión y se evitará que puedan existir zonas con ocupación de personas en los niveles superiores de esta.

Independientemente del local o de la zona de ubicación, debe señalizarse el acceso con señales de:

- ✓ Prohibido el acceso a personal no autorizado.
- ✓ Riesgo de incendio y explosión.
- ✓ Prohibido usar llamas desnudas.
- ✓ Uso obligatorio de gafas y guantes de protección.

La iluminación estará protegida contra golpes y será de seguridad contra explosiones.



Cargador de carretilla elevadora en zona cerrada con iluminación no adecuada

Se colocarán extintores o sistemas de CO₂ en la proximidad de los acumuladores, para tener fácil accesibilidad a los mismos en caso de incendio.

El suelo será especial y con ligera pendiente para recoger la eliminación de agua, evitando que existan irregularidades en la superficie del mismo que puedan comprometer la estabilidad de los acumuladores.

SALAS PARA BATERÍAS-SUELOS RESISTENTES AL ÁCIDO	
MATERIAL	OBSERVACIONES
LADRILLO COCIDO(CLIKER)	–Buena resistencia al ácido. Adecuado para estas instalaciones.
HORMIGÓN	–Adecuado siempre que esté protegido con productos o revestimiento antiácido (asfalto endurecido, masillas especiales, etc.).

Las paredes serán lisas, evitando materiales que se puedan disgregar como el yeso o el material de aglomerado. Además, estarán recubiertas de un tratamiento impermeable a una altura aproximada de 1 metro desde el suelo.



No se situarán cargadores sobre material aglomerado

Se procurará que no pasen canalizaciones por la sala de baterías que puedan provocar riesgos debidos a temperatura (estarán aisladas) u otras circunstancias.

Dentro del local se colocarán instrucciones de seguridad que contemplen, entre otras:

- ✓ La forma de neutralizar el electrolito derramado.
- ✓ La utilización de equipos protección personal (guantes, gafas de protección, etc.) en operaciones de relleno de las baterías.
- ✓ La verificación de la existencia de medios contra incendios y su idoneidad.
- ✓ La comunicación de incidencias en caso de golpes de las carretillas con las baterías.
- ✓ La advertencia de que solo el personal competente y autorizado, está capacitado para realizar las operaciones.
- ✓ La comprobación acerca del estado de las baterías (secas y limpias), así como que no ha sido colocado ningún elemento metálico sobre las bornas, incluidos los accesorios de elevación para la elevación de las baterías.
- ✓ La prohibición de generar llamas desnudas y del empleo de herramientas con riesgo de proyección partículas.
- ✓ La obligación de uso de equipos de iluminación (linternas, lámparas, etc.) que sean de material antideflagrante, para verificar niveles de electrolito.
- ✓ La prohibición de almacenar productos combustibles en la zona.
- ✓ Las instrucciones en caso de emergencia o de contacto con el ácido.

Con respecto a la **ventilación natural** de las salas, estas deberán cumplir los siguientes criterios:

- ✓ Dispondrán de entrada y salida de aire con un área libre con mínima abertura, que se calculará según la fórmula:

$$A = 28.Q \text{ (cm}^2\text{)}.$$

Siendo Q = ventilación de la corriente de aire (m³/h.).

NOTA: Para este cálculo la velocidad de aire está estimada en 0,1 m/s.

- ✓ La entrada y salida de aire estarán situadas en el lugar más apropiado para crear un intercambio de aire, por ejemplo, en aberturas en paredes opuestas o en la misma pared, siempre que cuenten con una distancia mínima de 2 m.
- ✓ El aire aspirado irá al exterior del edificio.
- ✓ Se respetará una distancia de seguridad de 0,5 m dentro de las cuales estarán prohibidos los aparatos que produzcan chispas o luz.



Los locales de baterías dispondrán de dos entradas de aire

- ✓ Se almacenará en un ambiente seco, preferentemente con temperaturas comprendidas entre los 10° y los 30° C.
- ✓ En caso de que la ventilación natural resultase insuficiente, se utilizará ventilación forzada con temporizador, protegida y distribuida en la parte alta y baja de la sala. Asimismo, cabe señalar que se evitará la exposición a rayos de sol de los acumuladores.
- ✓ La puerta de acceso abrirá únicamente hacia fuera y estará habitualmente cerrada, disponiendo de llave o sistema de cierre específico.

Para el cálculo de volumen de hidrógeno emanado en el caso de baterías de plomo-ácido se puede utilizar el siguiente método:

$$V \text{ (en litros)} < 0,21 \times U(Q-C)$$

Siendo:

U = Tensión de la batería (V)

Q = Capacidad de electricidad suministrada por el cargador a la batería (A/h)

C = Capacidad nominal de la batería (Ah)

A modo de ejemplo: Batería de Plomo con los siguientes datos.

- Capacidad nominal: 1000 Ah
- Tensión: 48 v
- Puesta en carga por un cargador de 200^a
- Tiempo de carga: 10 horas
- Producción máxima durante la primera hora: 180A

En este caso, el volumen de hidrógeno emanado:

$$V < 0,21 \times 48 ((180 \times 10) - 1000)$$

$$V < 0,21 \times 48 \times 800$$

$$V < 8.064 \text{ litros}$$

Además, en las zonas adyacentes al área de carga figurarán instrucciones sobre el rellenado de los niveles de electrolito y del funcionamiento, uso e incidencias de la batería.



Ubicación inadecuada de los cargadores

Dispondrán de bandejas para recogida de residuos de acero inoxidable al igual que los desagües de suelo.

Cuando se carguen las carretillas directamente, esto es, sin extracción de la batería, se necesitará un espacio para que aparquen. Si no existiese un local específico, las zonas de carga estarán delimitadas mediante un marcado en el suelo.

Si los cargadores de carretillas están ubicados en la pared, se encontrarán separados de la misma un mínimo de 10 cm, ya que disponen de un transformador que necesita refrigeración.



Ubicación inadecuada de los cargadores

Los soportes de los cargadores se instalarán a 1,80 m para no chocar contra los mismos si existe riesgo de contacto por falta de espacio.

Se dispondrá de envoltente de **grado IP adecuado** del cuadro eléctrico y alejado del cargador para disminuir el riesgo, ya que el ácido que se libera durante la recarga es inflamable.



Cuadro eléctrico alejado de la zona carga (mínimo 0,5 m)

8.2.2. Soportes para baterías y cargadores

Es recomendable la colocación de baterías sobre soportes o bandejas adecuadas y resistentes a los derrames. El material estos debe evitar además, la formación de electricidad estática.



Soportes para cargadores

Su tamaño permitirá que varias baterías puedan ser cargadas al mismo tiempo, lo cual posibilitará que sean manipuladas de forma ergonómica.

La ubicación de los cargadores facilitará que sean visibles sus datos garantizando una accesibilidad adecuada a los mismos. Se apoyarán separados unos 10 cm de una pared libre de vibraciones, al objeto de que pueda existir una ventilación apropiada y en posición vertical, al menos, a 0,60 m del suelo y la parte superior a 1 m del techo, excepto para los cargadores de suelo.

La distancia mínima entre dos cargadores será de 0,50 m, evitando siempre situarlos en lugares donde estos pudieran salpicarse de agua.

8.2.3. Manipulación de baterías

■ Transporte de baterías

Al ser equipos de diferentes tamaños y pesos debe disponerse de sistemas de manutención adecuados para su transporte, como pueden ser los carros, las transpaletas, las bandejas móviles, etc.

La utilización de estas últimas facilitaría las medidas preventivas ante situaciones de riesgo, ya que se conseguiría el alejamiento de materiales en caso de incendio, una movilidad con más eficiencia de las mismas, la manipulación sin riesgo de fuentes de ignición y el distanciamiento de la proximidad de cuadros eléctricos para la carga.



Los equipos de elevación (polipastos, puentes grúa, etc.) que se utilizan para su traslado o posicionamiento deben ser compatibles con la clasificación de la sala a efectos de la peligrosidad.

De igual forma, los accesorios de elevación que se empleen, no podrán provocar fuentes de ignición.



Manipulación de baterías con aparatos elevación

El empleo de eslingas para manipulación de baterías requiere el uso de accesorios adecuados teniendo en cuenta las condiciones ambientales a que las va a estar sometido el accesorio de elevación. En la manipulación de baterías existe riesgo de explosión ocasionado por la posible presencia de hidrógeno en concentraciones peligrosas, como se vio anteriormente.

“En ambientes especiales, tales como locales de alta conductividad, locales con alto riesgo de incendio, atmósferas explosivas o ambientes corrosivos no se emplearán equipos que en dicho entorno supongan un peligro para la seguridad de los trabajadores”. Anexo II punto 11 del R.D. 1215/1997.

De acuerdo con lo anterior, las eslingas de cadena están contraindicadas para estas operaciones, siendo la mejor solución el uso de las textiles y para mayor duración de estas, preferiblemente con protección reforzada.



Protector de eslinga

8.2.4. Equipos para seguridad

Existirá una ducha o fuente lavaojos en las proximidades de la sala a una distancia no mayor de 10 m.



8.2.5. Instrucciones de seguridad

Dentro de la política de formación e información de los trabajadores encargados de estas instalaciones, se les deberá informar sobre las instrucciones de seguridad a adoptar:

- ✓ Las baterías y los cargadores estarán en correspondencia con el servicio a desarrollar.
- ✓ Se evitarán las sobrecargas, así como las llamas o chispas en su cercanía para evitar explosiones.
- ✓ Se controlará el consumo de agua.
- ✓ Las baterías se encontrarán limpias y será utilizada para su lavado agua fría a presión.
- ✓ Se comprobará que los orificios de los tapones no queden obturados.
- ✓ No se depositarán objetos metálicos en la parte superior de las baterías para evitar cortocircuitos.
- ✓ La manipulación se realizará de manera cuidadosa evitándolas golpes.
- ✓ Nunca se añadirá ácido, salvo bajo la dirección del fabricante de la batería.
- ✓ Después de la carga serán rellenadas con agua.
- ✓ Los tapones estarán perfectamente roscados para evitar que el líquido del lavado penetre en el interior.
- ✓ Los EPI a utilizar serán las gafas de protección, los guantes y los delantales.

Además de estos, un aspecto destacable que deberá indicarse es la secuencia para la desconexión del cargador de la batería y que consiste en:

- 1.–Desconectar el cargador de la red eléctrica.
- 2.–Separar los conectores de la batería.
- 3.–Recolocar los tapones de la batería.

8.2.6. Operaciones de mantenimiento en locales o anexos

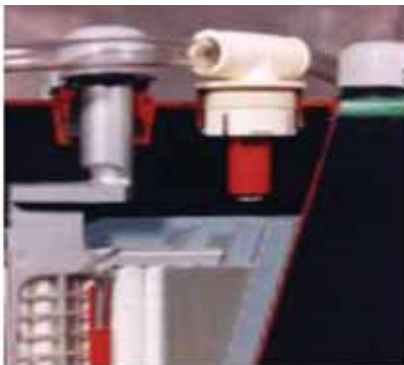
Se debe implantar en caso necesario, un permiso de trabajo, tanto si son efectuados por los propios trabajadores de la empresa como por una externa en una zona próxima a la carga de baterías, debido a la volatilidad del hidrógeno, en operaciones de mantenimiento que requieran el uso de:

- ✓ Linternas y otros equipos de iluminación portátil.
- ✓ Equipos de soldadura.
- ✓ Herramientas que proyecten partículas.
- ✓ Vehículos automotores de transporte o para trabajos en altura.

8.2.7. Sistemas de relleno automático de baterías

La falta de comprobaciones de las baterías puede provocar accidentes debido a que el bajo nivel de electrolito origina sobrecalentamientos, por lo que es conveniente que periódicamente, de acuerdo a las instrucciones, se verifiquen dichos niveles, siendo recomendable que esta operación se haga después de haber finalizado el proceso de carga, para lo cual se utilizará agua destilada o desmineralizada.

De igual forma, un posible rebosamiento por exceso de electrolito dañará elementos adyacentes a la misma o bien alterará su densidad, por lo que se hace necesario disponer de sistemas de relleno automático que permiten que las operaciones se realicen sin riesgos. Estos equipos pueden ser de dos tipos, de presión y de gravedad.



Relleno por presión



Relleno por gravedad

8.2.8. Documentación

Los cargadores de las baterías deben suministrarse con instrucciones de seguridad donde se contemplen las condiciones de instalación, el uso, etc.

DATOS IMPORTANTES	
<p>ESTADO FÍSICO; ASPECTO: Gas comprimido inodoro e incoloro.</p> <p>PELIGROS FÍSICOS: El gas se mezcla bien con el aire, formándose fácilmente mezclas explosivas. El gas es más ligero que el aire.</p> <p>PELIGROS QUÍMICOS: El calentamiento intenso puede originar combustión violenta o explosión. Reacciona violentamente con aire, oxígeno, halógenos y oxidantes fuertes, originando peligro de incendio y explosión. Los metales catalizadores tales como el platino o el níquel aumentan este tipo de reacciones.</p> <p>LÍMITES DE EXPOSICIÓN: TLV: asfixiante simple (ACGIH 2002).</p>	<p>VÍAS DE EXPOSICIÓN: La sustancia se puede absorber por inhalación.</p> <p>RIESGO DE INHALACIÓN: Al producirse una pérdida de gas se alcanza muy rápidamente una concentración nociva de éste en el aire.</p> <p>EFFECTOS DE EXPOSICIÓN DE CORTA DURACIÓN: Asfixiante simple. Véanse Notas.</p>
PROPIEDADES FÍSICAS	
<p>Punto de ebullición: -253°C Densidad relativa de vapor (aire = 1): 0.07</p>	<p>Punto de inflamación: gas inflamable Temperatura de autoignición: 500-571°C Límites de explosividad, % en volumen en el aire: 4-76</p>
DATOS AMBIENTALES	
NOTAS	
<p>Altas concentraciones en el aire producen una deficiencia de oxígeno con riesgo de pérdida de conocimiento o muerte. Comprobar el contenido de oxígeno antes de entrar en la zona. A concentraciones tóxicas no hay alerta por el olor. Medir concentraciones de hidrógeno con un detector de gas adecuado (un detector de gas inflamable normal no es adecuado).</p>	
INFORMACIÓN ADICIONAL	
<p>Límites de exposición profesional (INSHT 2011): Notas: Asfixiante simple</p>	

En la sala o zona de carga de las baterías se recomienda colocar además, la ficha de seguridad del hidrógeno.



Por otro lado, el documento de la Declaración de Conformidad CE también debe estar disponible en los centros de trabajo.

Ejemplo de Declaración de Conformidad de un cargador de batería:

EJEMPLO DE DECLARACIÓN DE CONFORMIDAD DE UN CARGADOR DE BATERÍA

CE
DECLARACIÓN DE CONFORMIDAD
(NOMBRE DE LA EMPRESA) , con domicilio social en _____: Dirección Postal: Teléfono: Fax: e-mail:
DECLARA bajo su propia responsabilidad que el CARGADOR DE BATERÍAS INDUSTRIALES :
Marca : Tipo : Nº de serie:
Es conforme con los requisitos de Seguridad y Salud de las siguientes Directivas:
<ul style="list-style-type: none">• Directiva 2006/95/CE de Baja Tensión• Directiva 2004/108/CE de Compatibilidad Electromagnética• Directiva 2002/95/CE Restricción en el uso de Sustancias Peligrosas
Se han tenido en cuenta las siguientes normas armonizadas:
<ul style="list-style-type: none">• EN 61000-2: 2005 Entorno y Niveles de Compatibilidad Electromagnética• EN 61000-4:2011 Compatibilidad electromagnética-Técnicas de ensayo y de medida
Fdo.: _____ (Cargo)
En _____ , a ____ de ____ 20__

Gestión y Plan de almacenamiento en centros logísticos

La gestión de un centro logístico requiere conocimientos relacionados con los objetivos de aprovechamiento de espacios, la optimización de los tiempos de manipulación, el control de inventario, la ubicación de mercancías, las entradas y las salidas, las reposiciones de materiales y la gestión de inversiones.

No obstante, además de estos, es necesario establecer un Plan de Prevención con objeto de realizar las operaciones descritas con seguridad, teniendo siempre presentes los principios de la acción preventiva (art. 15 de la LPRL).

Tampoco la externalización de servicios, cada vez más frecuente con operadores logísticos, debe obviar las obligaciones relativas a la prevención de los riesgos laborales, no debiendo existir distinción alguna entre las condiciones de seguridad de los empleados de estas empresas, que están expuestos a los riesgos, y las de aquellos trabajadores pertenecientes a la propiedad de las instalaciones.

“La integración de la prevención en el conjunto de las actividades de la empresa implica que debe proyectarse en los procesos técnicos, en la organización del trabajo y en las condiciones en que éste se preste”. Artículo 1 - R.D. 39/1997.

“El empresario adoptará las medidas necesarias para que los equipos de trabajo que se pongan a disposición de los trabajadores sean adecuados al trabajo que deba realizarse y convenientemente adaptados al mismo, de forma que garanticen la seguridad y salud de los trabajadores al utilizar dichos equipos de trabajo”. Artículo 3 - R.D. 1215/1997.



9.1 Contenido de un Plan de Gestión de un centro logístico



9.1.1. *Nombramiento del responsable PRSES*

El primer paso para una buena gestión de un centro logístico, con objeto de posibilitar un uso seguro, es el nombramiento por parte del usuario, del PRSES (como se indicó en capítulos anteriores, “*responsable de la seguridad de los equipos de almacenaje*”) y garantizar que este dispone de una formación adecuada para este cometido.



9.1.2. Funciones del PRSES en materia de seguridad y salud

Sus funciones están establecidas en la LPRL, el R.D. 1215/97 y las Normas UNE-EN 15629 y 15635. Según dichos criterios, deberá responsabilizarse de:

- ✓ La especificación del peso máximo y las dimensiones de las mercancías y unidades de carga a almacenar, así como de cualquier variación que pudiera producirse.
- ✓ El conocimiento de las características de las cargas concretas aplicadas por los equipos de manutención, como los transelevadores, las carretillas, el uso de topes para paletas, el empuje y el deslizamiento de la mercancía en contacto con los equipos de almacenaje.
- ✓ Respetar las holguras mínimas, con lo que se reducirá la posibilidad de colisiones entre cargas, y entre cargas y equipos de almacenaje.
- ✓ Proporcionar la protección de los puntales donde sea necesario.
- ✓ Las inspecciones regulares de la estructura de las estanterías durante su vida para que cualquier daño producido sea reparado o en caso de un componente dañado, este sea repuesto con recambios originales idénticos del mismo fabricante.
- ✓ La provisión de personal formado en el uso del equipo de manutención y de las capacidades de almacenaje de la estantería.

“El empresario debe asegurarse de que, por diseño o por características constructivas, el equipo seleccionado es adecuado para el trabajo a realizar, incluyendo:

- *El espacio disponible.*
 - *Los medios de manutención disponibles para la instalación o utilización del equipo de trabajo.*
 - *Su integración en el flujo de materiales.*
 - *Las influencias externas a las que estará sometido (humedad, temperatura, polvo, gases o vapores, sustancias químicas, vibraciones, ruidos, etc.).*
 - *Las repercusiones del equipo sobre el medio ambiente, por ejemplo, las emisiones de una máquina.*
 - *La seguridad y la salud de los operadores y personas expuestas.*
 - *La iluminación del lugar de trabajo.*
 - *La forma en que se van a captar, almacenar o eliminar los residuos.*
 - *La disponibilidad de personal competente, las necesidades de formación...”.*
- R.D. 1215/1997.

“Debe existir un procedimiento de gestión que cubra, al menos, los siguientes puntos:

- *Uso del sistema de almacenaje conforme con su especificación.*
- *Nombramiento de un PRSES.*
- *Realización de las inspecciones.*
- *Desarrollo del mantenimiento.*
- *Reducción de daños”.* Norma UNE-EN 15635.



9.1.3. Funciones del PRSES en la elección de los medios de almacenaje y manipulación

Tal y como está establecido en la normativa citada en el apartado anterior, el empresario deberá tener en cuenta para la elección de los equipos de trabajo, las condiciones y características específicas de las tareas a desarrollar y los riesgos existentes para la seguridad y salud de los operarios en el lugar de trabajo, en particular, en los puestos, así como los que puedan derivarse de la presencia o utilización de dichos equipos.

Conforme a esto, cuando se eligen los equipos de trabajo se debe asegurar que dentro del proceso de Evaluación de Riesgos del puesto no aparecen nuevos riesgos mediante la comprobación de las condiciones de seguridad y salud del mismo.

9.1.4. Funciones del PRSES sobre la información al proveedor de los sistemas de almacenamiento

Los usuarios de estos equipos tienen que planificar y documentar cuando se va instalar un sistema de almacenamiento mediante estanterías y posteriormente, comunicárselo al proveedor.

Entre la documentación que le debe aportar, debe figurar la siguiente información:

- ✓ Detalles del edificio donde se va a ubicar el sistema de almacenaje y su entorno.
- ✓ Características de la cimentación del suelo utilizado para el equipo de almacenamiento y de manutención.
- ✓ Tipos de mercancías a almacenar en la instalación, así como de paletas u otros elementos de almacenaje de la mercancía.
- ✓ Especificación de las cargas admisibles para los equipos de almacenaje.
- ✓ Implantación y configuración del equipo que permitan unas holguras de diseño suficientes para facilitar la estiba y retirada de la mercancía de forma segura, considerando el rendimiento previsto.
- ✓ Particularidades del equipo de manutención que se utilice, por ejemplo, el tipo de carretilla, con relación al equipo de almacenaje.
- ✓ Requisitos específicos para la protección contra colisiones y resistencia a impactos.
- ✓ Determinación sobre quién debe montar el equipo de almacenaje.

“La posibilidad de una colisión accidental puede reducirse mediante un buen sistema de gestión del almacén”. Artículo 8.8 Norma UNE-EN 15629.

9.1.5. Funciones del PRSES sobre la distribución de cargas en los equipos de almacenaje

Entre las obligaciones del usuario de los centros logísticos relacionadas con la gestión, se encuentra la de garantizar que:

- ✓ No se superan las cargas máximas indicadas en la placa de características.
- ✓ El método operativo está de acuerdo con las instrucciones del proveedor.
- ✓ La carretilla elevadora elegida es compatible con la estructura de la estantería, el ancho del pasillo y el suelo, y adecuada para la estiba y retirada de forma segura de la unidad de carga.

“El usuario es responsable de la distribución de las cargas admisibles en altura en cada módulo y a lo largo de la estantería”. Norma UNE-EN 15629.

9.2 Evaluación de Riesgos

Después del nombramiento del PRSES, el segundo paso para la consecución de una gestión eficaz es la realización de una Evaluación de Riesgos.

En el uso de la instalación, el personal del almacén está sometido, entre otros, a riesgos de caída de cargas sobre zonas de paso; golpes y atropellos diversos por vehículos de manutención; choques entre vehículos y golpes entre vehículos y estanterías, etc. En función de dichos riesgos y de acuerdo con el artículo 16 de la LPRL, se realizará la Evaluación y resultado de la misma, se adoptarán las medidas preventivas correspondientes.

De acuerdo a la normativa vigente, habrá que proceder a revisarla cuando se produzcan modificaciones en:

- ✓ El tipo o marca de la carretilla.
- ✓ El método de manipulación de las unidades de carga o del tipo de paleta.
- ✓ La mercancía que se manipula.
- ✓ El peso o tamaño de las unidades de carga.
- ✓ La introducción de cargas salientes en los elementos de almacenaje.
- ✓ El personal que trabaja con el equipamiento.
- ✓ La operativa de trabajo del sistema de almacenaje.

• RECUERDE •

Deben evaluarse los riesgos de un almacenamiento de materiales y planificar la elaboración de un Plan de almacenamiento



A continuación, se adjunta un recuadro con aspectos normativos relacionados con los accesos a las zonas de almacenamiento que hay que considerar durante la Evaluación de Riesgos.

REQUISITOS DE SEGURIDAD A EVALUAR CON RESPECTO AL ACCESO EXTERNO E INTERNO	
CONDICIÓN A CUMPLIR	NORMATIVA APLICABLE
DEFINIDOS ACCESOS A ZONAS DE ALMACENAMIENTO DE MATERIALES	<p><i>“Deberán tomarse las medidas adecuadas para la protección de los trabajadores a acceder a las zonas de los lugares de trabajo donde su seguridad pueda verse afectada por el riesgo de caída de objetos”.</i> R.D. 486/1997.</p> <p><i>“Deberán tomarse medidas de organización para evitar la presencia de trabajadores a pie en la zona de trabajo de equipos de trabajo automotores”.</i> R.D. 1215/1997.</p>
AUTORIZACIÓN AL PERSONAL PARA ACCEDER A LOS CENTROS LOGÍSTICOS	<p><i>“Sólo podrán acceder a tales espacios y realizar actividades en los mismos aquellos trabajadores especialmente autorizados. Dichas zonas deberán estar claramente señalizadas”.</i> R.D. 1215/1997.</p>
EXISTENCIA DE ACCESOS PROTEGIDOS PARA TRABAJADORES	<p><i>“Las vías de circulación de los lugares de trabajo, tanto las exteriores de los edificios como las interiores de los mismos, incluidas puertas, deberán poder utilizarse conforme a su uso previsto con total seguridad para los peatones”.</i> R.D. 486/1997.</p>
ESTABLECIDAS LAS NORMAS DE SEÑALIZACIÓN	<p>Verificar señalización (R.D. 1215/1997; R.D. 485/1997):</p> <ul style="list-style-type: none">• Prohibido el acceso a personas no autorizadas.• Señal de advertencia de circulación vehículos automotores.• Limitación de velocidad.
SEGURIDAD EN VÍAS CERRADAS Y TÚNELES	<p><i>“Separación de las zonas de paso de peatones y vehículos mediante barreras o barandillas”.</i> R.D. 1215/1997; R.D. 486/1997.</p>
SEGURIDAD EN MUELLES Y ÁREAS DE CARGA	<p><i>“Establecidas y señalizadas las zonas de carga; requerimientos sobre el uso de EPI reflectantes; protocolizado el control de acceso”.</i> LPRL; R.D. 1215/1997.</p>
PROTECCIÓN DE LOS ACCESOS INTERIORES Y PUERTAS	<p><i>“Las vías de circulación de los lugares de trabajo, tanto las exteriores de los edificios como las interiores de los mismos, incluidas puertas, deberán poder utilizarse conforme a su uso previsto con total seguridad para los peatones”.</i> R.D. 486/1997.</p>
SEGURIDAD EN LOS PASILLOS DE CIRCULACIÓN	<p><i>“Establecer anchuras de paso en función del nº de equipos, giros y posible presencia de peatones”.</i> R.D. 1215/1997; R.D. 486/1997; Norma UNE EN 1529 (Hojas de puerta. Altura, anchura, espesor y escuadría).</p>

9.3 Plan de almacenamiento

Después de realizada la Evaluación de Riesgos de los equipos y de los puestos de trabajo, debe procederse a la elaboración de un “Plan de Almacenamiento” en el que estén contempladas las formas, las alturas, las compatibilidades, etc., de las sustancias, productos o preparados que puedan existir en las instalaciones.

En el gráfico siguiente se muestran los apartados y medidas básicas que debería contemplar un Plan de almacenamiento:



(1) Se indican como ejemplo, distintos apartados documentales.

(2) Para instalaciones con equipos automatizados (transelevadores, estanterías móviles, etc.), se incorporará un ítem específico con los apartados de seguridad y documentales correspondientes para incluir en el plan. De igual manera sucederá en el caso de contar con mesas elevadoras, transportadores de banda y rodillo en las instalaciones.

En cuanto al aspecto documental del gráfico anterior, de manera orientativa, indicar que un “*Plan de Almacenamiento*” debe contener, entre otra, la información relacionada a continuación:

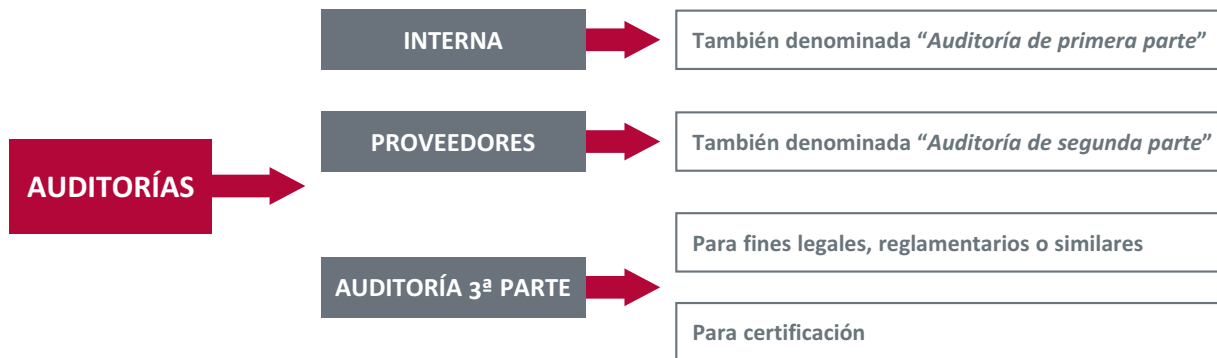
- ✓ Plano general de la instalación con ubicación de las distintas clases de materiales almacenados.
- ✓ Información suministrada por los fabricantes o el instalador mediante planos o tablas con indicación de las prestaciones de la instalación y de sus tolerancias.
- ✓ Manual de Instrucciones de seguridad para el uso de la instalación y de mantenimiento y detección de defectos de la misma.
- ✓ Certificación del montaje de la instalación.
- ✓ Validaciones técnicas de uso.
- ✓ Inspecciones y protocolos de comprobación de los sistemas de almacenaje.
- ✓ Autorizaciones de uso de equipos y documentos de “*familiarización*” de los mismos, así como su certificación de acuerdo a la fecha de puesta en servicio.
- ✓ Procedimientos y casuística para reparaciones, reformas y modificaciones sustanciales.
- ✓ “*Permisos de trabajo*” para tareas peligrosas (reparaciones, trabajos en altura, etc.).
- ✓ Accesibilidad, definición y casuísticas diferenciales para identificar los trabajos en altura y los de especial gravedad en altura en las zonas de almacenamiento.
- ✓ Autorizaciones de acceso definidas e incluidas en la Evaluación de Riesgos de los puestos de trabajo en el almacén.
- ✓ Documentación de la gestión de residuos y fichas de seguridad de los productos químicos si existen.
- ✓ Gestión de incidencias y emergencias, incluidos los simulacros en instalaciones automatizadas.

9.4 Auditorías de los sistemas y equipos de almacenaje

Las auditorías de gestión y técnicas de los equipos de almacenaje son una valiosa fuente de información a la dirección, pues aportan una visión global de la eficacia de los procedimientos operativos y de los controles internos que se efectúan.

Siguiendo los criterios de la Norma UNE-EN 19011 sobre “*Directrices de un sistema de gestión*”, las auditorías deben establecerse según el alcance que las empresas estén dispuestas a conseguir.

A continuación, se presenta un esquema sobre dicho alcance con respecto a las llevadas a cabo en los centros logísticos:



Como objetivos fundamentales, la auditoría debe analizar el sistema de gestión y su adecuación a los requisitos legales, así como verificar la aplicación de las prácticas preventivas que dispone la organización y contribuir a su mejora.

Las auditorías se desarrollan mediante listas de verificación que incluyen los aspectos a comprobar y sus criterios de valoración, en función de las referencias legislativas o normativas de aplicación. Además de las citadas listas, durante la visita al centro de trabajo, se deberá:

- ✓ Comprobar la adecuación de los equipos de trabajo al R.D. 1215/1997.
- ✓ Analizar la información existente sobre manejo mecánico de cargas.
- ✓ Revisar las acciones correctoras como resultado de las Evaluaciones de Riesgos, análisis de accidentes con equipos de elevación e inspecciones realizadas a los mismos.
- ✓ Verificar la existencia y aplicabilidad de los procedimientos de trabajo.
- ✓ Observar las distintas prácticas y operaciones relacionadas con la utilización de los equipos de elevación de cargas.

Por otro lado, con objeto de facilitar la realización de la auditoría, se relacionan modelos a utilizar durante el proceso de comprobación:

- a) Lista de verificación documental sobre la gestión de los equipos de almacenaje, que permite:
 - ✓ Constatar el seguimiento de los diferentes equipos que existen en el centro de trabajo (inventario).
 - ✓ Verificar si la adquisición de dichos equipos está protocolizada técnicamente, lo que requiere la intervención del personal responsable técnico correspondiente.



- ✓ Aplicar procedimientos de recepción de los equipos que sean seguros y ajustados a la normativa técnica.
 - ✓ Cotejar la existencia de criterios técnicos normalizados en la fabricación de implementos de elevación y en otros equipos que han sido modificados o reparados de forma sustancial de acuerdo a su uso previsto.
 - ✓ Comprobar que las operaciones especiales de manutención y acceso a alturas indicadas en la normativa técnica están implantadas.
 - ✓ Confirmar si los EPI a utilizar en las operaciones de elevación de cargas están establecidos en el centro de trabajo.
- b) Lista de verificación de las condiciones de utilización de los equipos de almacenaje para comprobar:
- ✓ El empleo de los equipos de acuerdo al uso previsto por el fabricante.
 - ✓ Los controles de seguridad efectuados en las operaciones de carga y descarga, incluidos aquellos relacionados con el uso de los EPI.
 - ✓ La existencia de almacenamientos inadecuados.
- c) Cuadro de identificación de los riesgos, que refleja los puntos de peligro a considerar en el control de un útil de elevación.
- d) Modelo de chequeo de adecuación al R.D. 1215/1997, para su utilización en determinados casos en los que pudiera observarse la existencia de equipos de manutención incluidos en los procesos de evaluación y en tal situación, su adecuación a la citada norma.

Preguntas frecuentes

En este capítulo se da respuesta a una serie de cuestiones que se plantean por parte de técnicos y responsables de centros logísticos y áreas de almacenamiento de materiales, sobre las diferentes casuísticas que pueden acontecer en este tipo de instalaciones.

Las cuestiones que se abordan disponen, en ocasiones, de criterios legales reflejados en la diferente normativa, mientras que en otros, se cuenta con criterios técnicos que deben ser considerados igualmente por las empresas, según establece el R.D. 39/1997.

“La evaluación de los riesgos laborales es el proceso dirigido a estimar la magnitud de aquellos riesgos que no hayan podido evitarse, obteniendo la información necesaria para que el empresario esté en condiciones de tomar una decisión apropiada sobre la necesidad de adoptar medidas preventivas”. Artículo 3.

“El procedimiento de evaluación utilizado deberá proporcionar confianza sobre su resultado. En caso de duda deberán adoptarse las medidas preventivas más favorables, desde el punto de vista de la prevención.

Cuando la evaluación exija la realización de mediciones, análisis, o cuando los criterios de evaluación contemplados en dicha normativa deban ser interpretados o precisados a la luz de otros criterios de carácter técnico, se podrán utilizar, si existen, los métodos o criterios recogidos en:

- Normas UNE.
- Guías del Instituto Nacional de Seguridad e Higiene en el Trabajo.
- Normas internacionales”. Artículo 5.

“Cuando el resultado de la evaluación pusiera de manifiesto situaciones de riesgo, el empresario planificará la actividad preventiva que proceda con objeto de eliminar o controlar y reducir dichos riesgos, conforme a un orden de prioridades en función de su magnitud y número de trabajadores expuestos a los mismos.

En la planificación de esta actividad preventiva se tendrá en cuenta la existencia, en su caso, de disposiciones legales relativas a riesgos específicos, así como los principios de acción preventiva señalados en el artículo 15 de la Ley de Prevención de Riesgos Laborales”. Artículo 8 - R.D. 39/1997.



Las preguntas y respuestas que se muestran en el presente capítulo han sido agrupadas en función de los siguientes temas:

10.1 CARRETILLAS ELEVADORAS Y OTROS EQUIPOS DE MANUTENCIÓN.

10.2 ESTANTERÍAS DE ALMACENAMIENTO.

10.3 IMPLEMENTOS ACOPLADOS A EQUIPOS DE MANUTENCIÓN.

10.4 EQUIPOS DE TRANSPORTE MANUAL.

En cada una de ellas, además de dar respuesta, se facilita el criterio legal en el que se basa el autor para dar la contestación oportuna a la cuestión planteada.

10.1 Carretillas elevadoras y otros equipos de manutención

¿Es obligatorio disponer de cinturón de seguridad en una carretilla retráctil?

Respuesta: Sí

Criterios Técnicos: R.D. 1644/2008, R.D. 1215/1997 y la Guía Técnica que lo desarrolla.

Aunque estos equipos presentan menor riesgo derivado de la posición del centro de gravedad y de una eficaz gestión electrónica de las seguridades de la máquina, siguen presentando riesgos potenciales de proyección del operador fuera del mismo.

Sistemas de retención: cuando, en caso de inclinación o vuelco de un equipo de trabajo móvil exista un riesgo de aplastamiento, se debe proveer a éste de sistemas de retención.

Cuando exista riesgo de que el operador que transporte la máquina quede aplastado entre elementos de esta y el suelo en caso de que esta vuelque o dé vueltas, sus asientos se deben diseñar o equipar con un dispositivo de retención que mantenga al trabajador en su asiento.

¿Y en carretillas con cabina cerrada en un centro de trabajo?

Respuesta: NO

Criterios Técnicos: R.D. 1644/2008, R.D. 1215/1997 y la Guía Técnica que lo desarrolla.

Las carretillas elevadoras con cabina no requieren del uso de cinturón de seguridad, ya que no existe el riesgo de que el operador salga de la posición de conducción y sea aplastado entre esta y el suelo, en caso de vuelco.

En la Guía Técnica se indica que “la cabina cerrada” es un medio de protección contra el riesgo de vuelco.

¿Existe un carné homologado para carretilleros?

Respuesta: NO

Criterios Técnicos: R.D. 1215/1997, la Guía Técnica que lo desarrolla y Norma UNE 58451.

Para operar con una carretilla elevadora será obligatorio el certificado de aptitud. Actualmente, existen criterios técnicos sobre el contenido de la formación teórico-práctica de los operadores de carretillas elevadoras indicados en el Anexo M de la Guía Técnica del R.D. 1215/1997 y en la norma UNE.

Solo en caso de circular por vías públicas, será necesario el carné de conducir correspondiente.

¿Es suficiente con tener la formación como operador de carretillas elevadoras para poder utilizarlas?

Respuesta: NO

Criterios Técnicos: R.D. 1215/1997 y Guía Técnica que lo desarrolla.

Para operar con una carretilla elevadora, además de la formación teórico-práctica recibida, según el criterio técnico utilizado en función de los riesgos y medidas preventivas derivados de su utilización, es necesario:

- ✓ Estar autorizado por el empresario.
 - ✓ Recibir y certificar una sesión de familiarización en el uso que tenga en cuenta el entorno de trabajo y el manual del equipo, cuando la actividad formativa no sea realizada con el mismo que utiliza.
-

¿Se puede acceder a la vía pública con una carretilla elevadora?

Respuesta: Sí

Criterios Técnicos: R.D. 1215/1997.

El acceso a la vía pública es posible cuando el operador de carretillero sea mayor de 18 años, esté en posesión del permiso de conducir, cumpla los requisitos indicados en la respuesta a la cuestión anterior, el equipo esté matriculado, y disponga de medios y dispositivos de seguridad para poder circular por la misma.

¿Es posible circular con varios palés en la carretilla que obliguen a circular marcha atrás por falta de visibilidad?

Respuesta: Sí (*)

Criterios Técnicos: R.D. 486/1997, R.D. 1215/1997 y la Guía Técnica que lo desarrolla.

(*) No como uso previsto y método de trabajo habitual.



Los equipos de trabajo no deberán utilizarse de forma o en condiciones u operaciones contraindicadas por el fabricante. Solo podrán usarse en dichas situaciones si previamente se ha realizado una Evaluación de los Riesgos y se han tomado las medidas pertinentes para su eliminación y control.

Los equipos de trabajo llevados o guiados manualmente cuyo movimiento pueda suponer un peligro para los trabajadores situados en sus proximidades, se utilizarán con las debidas precauciones, respetándose en su caso una distancia de seguridad suficiente. A tal fin, los trabajadores que los manejen deberán disponer de condiciones adecuadas de control y visibilidad.

Debe evitarse, cuando sea posible, la circulación marcha atrás de los vehículos.

¿Todas las carretillas deben disponer de techo protector?

Respuesta: Sí (*)

Criterios Técnicos: *R.D. 1215/1997 y Norma UNE-EN ISO 3691-1 (Carretillas de manutención. Requisitos de seguridad y verificación).*

(*) Cuando la altura de elevación sea superior a 1800 mm, el techo podrá ser desmontable.

¿Es obligatorio que las carretillas elevadoras vayan dotadas de limpiaparabrisas?

Respuesta: NO (*)

Criterios Técnicos: *Norma UNE-EN ISO 3691-1.*

(*) Pueden omitirse los limpiaparabrisas cuando el uso previsto para la carretilla es el interior de las instalaciones.

¿Puede accionarse una carretilla elevadora fuera del puesto de mando, incluidas las horquillas?

Respuesta: NO

Criterios Técnicos: *R.D. 1215/1997 y R.D. 1644/2008.*

El movimiento de horquillas no está permitido desde fuera del puesto de conducción. Deberán contar con los medios que permitan evitar una marcha o desplazamiento no autorizados.

Los órganos de accionamiento para controlar los movimientos deben actuar de forma que la máquina permanezca en situación de seguridad.

10.2 Estanterías de almacenamiento

¿Puede realizar el mantenimiento de las estanterías el usuario de las mismas?

Respuesta: SI

Criterios Técnicos: R.D. 1215/1997, la Guía Técnica que lo desarrolla y la Norma UNE 15635.

Los trabajos de mantenimiento pueden ser realizados por una empresa externa que no sea el proveedor o el fabricante. En este caso, la empresa mantenedora debe disponer de un procedimiento para la reparación de las estanterías de acuerdo a la citada norma UNE.

El contrato de mantenimiento contará con un pliego de condiciones referentes al tipo de informes que deberán entregar al usuario y que indicarán, entre otros aspectos:

- ✓ La clasificación de daños y actuaciones a seguir en cada caso.
- ✓ La reducción de prestaciones de la estantería si es necesario.
- ✓ El número de veces que puede ser tratado el mismo componente.

¿Está capacitado el usuario para realizar cambios en la configuración de un almacenamiento?

Respuesta: Sí

Criterios Técnicos: R.D. 1215/97 y norma UNE 15635.

Se pueden producir cambios en la capacidad de carga admisible cuando se modifica el equipo de almacenaje. En todos los casos, se debe consultar al proveedor o a un experto apropiado y seguir todas las indicaciones recibidas antes de hacer cualquier modificación.

Para efectuar los citados cambios, debe disponerse de un protocolo que contemple aspectos como:

- ✓ La descarga de estanterías.
- ✓ La nueva identificación de las placas de acuerdo a la configuración modificada.
- ✓ Que los añadidos deben ser evitados.
- ✓ La validación técnica de la estantería según la nueva configuración.

Observaciones: Si se producen cambios en la distancia entre largueros y existe arriostramiento vertical, se deben variar las posiciones de los nudos de este y en caso necesario, el reposicionamiento de cualquier arriostrado horizontal que pueda estar unido a los largueros.



¿Se pueden almacenar materiales apilados encima de las paletas sin flejar en altura?

Respuesta: NO

Criterios Técnicos: R.D. 1215/1997 y las Normas UNE 15629 y 15635.

Los materiales almacenados que se encuentren diseminados encima de una paleta en altura son considerados técnicamente como “almacenamiento inestable” (riesgo de caída sobre personas).

“Los usuarios del equipo de almacenaje deben garantizar unas condiciones seguras de las mercancías almacenadas y apilarlas de forma que sean estables”.

¿Es obligatoria la identificación de carga en las estanterías de almacenaje?

Respuesta: Sí

Criterios Técnicos: R.D. 1215/1997 y Norma UNE 15635.

Las instrucciones con respecto a la capacidad de carga admisible deben estar expuestas en un lugar destacado sobre o adyacente al equipo de almacenaje.

¿Se debe proporcionar junto con las paletas, información de las mismas al usuario?

Respuesta: Sí

Criterios Técnicos: R.D. 1215/1997, R.D. 1801/2003 y norma UNE 15635.

El tipo de paletas, las dimensiones, las tolerancias, la calidad y el diseño deben ser los apropiados para una operativa segura en el sistema de almacenaje.

Las especificaciones de las paletas utilizadas deben incluir una calidad de las mismas.

Observaciones: Las Normas UNE 13698-1:2003 y 13698-2:2010 indican que las paletas de madera de 800x1200 y 1000x1200 deben marcarse en el lado exterior del dado central con el número de esta norma europea, la marca del país y la del fabricante.

¿Se pueden almacenar materiales en distanciadores de pasillo y túneles de paso?

Respuesta: Sí (*)

Criterios Técnicos: R.D. 1215/1997, R.D. 1942/1993 y Norma UNE 15635.

(*) Solo si la vía inferior no es de evacuación y además, tiene protección inferior contra la caída de materiales.

¿Las estanterías de almacenamiento tienen vida útil?

Respuesta: SI

Criterios Técnicos: *R.D. 1215/1997 y Norma UNE 15635.*

Las estanterías de almacenamiento están diseñadas para una vida útil de 10 años, transcurridos los cuales, mediante un mantenimiento adecuado y nuevo informe, se establecerán las condiciones para seguir usándolas de la misma manera que antes de dicho periodo o reduciendo prestaciones a las mismas.

¿Son obligatorias las inspecciones visuales de las estanterías?

Respuesta: Sí

Criterios Técnicos: *R.D. 1215/1997 y las Normas UNE 15635 y 58014.*

Las estanterías de almacenamiento, de acuerdo con lo indicado en la Evaluación de Riesgos, serán sometidas a inspecciones visuales documentadas, debiendo estar definida la frecuencia de las mismas.

¿Tienen que anclarse al suelo las protecciones de los puntales de las estanterías, de la misma manera que ocurre con los puntales?

Respuesta: NO

Criterios Técnicos: *R.D. 1215/97 y las Normas UNE 15635 y 15629.*

Las protecciones pueden instalarse directamente al estante, eliminando la necesidad de perforar en el suelo. Tienen que soportar un golpe equivalente a 400 Nm.

10.3 Implementos acoplados a equipos de manutención

¿Pueden utilizarse para elevar personas las cestas acopladas a carretillas certificadas y visadas mediante un proyecto técnico o con marcado CE?

Respuesta: NO

Criterios Técnicos: *RD 1215/1997 y Norma UNE 15635.*

Las cestas acopladas a carretillas elevadoras solo pueden utilizarse de manera excepcional, no considerándose excepcionales tareas habituales de trabajo como:



- ✓ La elevación de personas de un nivel a otro.
- ✓ La reparación de alumbrado público o privado.
- ✓ El acceso a zonas de almacenamiento para la preparación de pedidos.
- ✓ La manutención manual de materiales en altura.
- ✓ Las operaciones de instalación, montaje o desmontaje en altura.
- ✓ Otros trabajos en altura, incluso de tipo ocasional, para limpieza, mantenimiento...

¿Todos los implementos acoplados a una carretilla automotora tienen que tener marcado CE?

Respuesta: NO

Criterios Técnicos: R.D. 1644/2008 y R.D. 1215/1997.

Solo tienen que tener marcado CE, los clasificados como equipos intercambiables que entran dentro del campo de aplicación de la Directiva de Máquinas.

10.4 Equipos de transporte manual

¿Deben disponer de marcado CE los carros manuales que transportan materiales?

Respuesta: NO

Criterios Técnicos: Directiva 2006/42/CE.

“Las máquinas accionadas directamente por la fuerza humana o animal como los carritos de mano que dejan de funcionar cuando cesa la aplicación del esfuerzo manual, no están sujetas a la Directiva de Máquinas”.

Bibliografía y normativa técnica de aplicación

- Directiva 2006/42/CE del parlamento europeo y del consejo de 17 de mayo de 2006, relativa a las máquinas y por la que se modifica la Directiva 95/16/CE (refundición).
- Ley 31/1995, de 8 de noviembre, de Prevención de Riesgos Laborales.
- Ley 54/2003, de 12 de diciembre, de reforma del marco normativo de la Prevención de Riesgos Laborales.
- Real Decreto 1435/1992, de 27 de noviembre, por el que se dictan las disposiciones de aplicación de la Directiva del Consejo 89/392/CEE, relativa a la aproximación de las legislaciones de los Estados miembros sobre máquinas.
- Real Decreto 1942/1993, de 5 de noviembre, por el que se aprueba el Reglamento de instalaciones de protección contra incendios.
- Real Decreto 39/1997, de 17 de enero, por el que se aprueba el Reglamento de los Servicios de Prevención.
- Real Decreto 485/1997, de 14 de abril, sobre disposiciones mínimas en materia de señalización de seguridad y salud en el trabajo.
- Real Decreto 486/1997, de 14 de abril, por el que se establecen las disposiciones mínimas de seguridad y salud en los lugares de trabajo.
- Real Decreto 773/1997, de 30 de mayo, sobre disposiciones mínimas de seguridad y salud relativas a la utilización por los trabajadores de equipos de protección individual.
- Real Decreto 1215/1997, de 18 de julio, por el que se establecen las disposiciones mínimas de seguridad y salud para la utilización por los trabajadores de los equipos de trabajo.
- Real Decreto 374/2001, de 6 de abril, sobre la protección de la salud y seguridad de los trabajadores contra los riesgos relacionados con los agentes químicos durante el trabajo.



- Real Decreto 379/2001, de 6 de abril, por el que se aprueba el Reglamento de almacenamiento de productos químicos y sus instrucciones técnicas complementarias MIE APQ-1, MIE APQ-2, MIE APQ-3, MIE APQ-4, MIE APQ-5, MIE APQ-6 y MIE APQ-7.
- Real Decreto 614/2001, de 8 de junio, sobre disposiciones mínimas para la protección de la salud y seguridad de los trabajadores frente al riesgo eléctrico.
- Real Decreto 681/2003, de 12 de junio, sobre la protección de la salud y la seguridad de los trabajadores expuestos a los riesgos derivados de atmósferas explosivas en el lugar de trabajo.
- Real Decreto 1801/2003, de 26 de diciembre, sobre seguridad general de los productos.
- Real Decreto 171/2004, de 30 de enero, por el que se desarrolla el artículo 24 de la Ley 31/1995, de 8 de noviembre, de Prevención de Riesgos Laborales, en materia de coordinación de actividades empresariales.
- Real Decreto 2177/2004, de 12 de noviembre, por el que se modifica el Real Decreto 1215/1997, de 18 de julio, por el que se establecen las disposiciones mínimas de seguridad y salud para la utilización por los trabajadores de los equipos de trabajo, en materia de trabajos temporales en altura.
- Real Decreto 1644/2008, de 10 de octubre, por el que se establecen las normas para la comercialización y puesta en servicio de las máquinas.
- Guía Técnica para la Integración de la Prevención de Riesgos Laborales.
- Guía Técnica del R.D. 1215/1997(con criterios sobre anexos II y III).
- Norma UNE-EN ISO 18613:2003 Reparación de paletas planas de madera (ISO 18613:2003).
- Norma UNE-EN ISO 12100-1:2004 Seguridad de las máquinas. Conceptos básicos, principios generales para el diseño.
- Norma UNE-ISO 6055:2007 Carretillas industriales. Protección del operador. Especificaciones y requisitos de ensayo (ISO 6055:2004).
- Norma UNE-EN ISO 13849-1:2008 Seguridad de las máquinas. Partes de los sistemas de mando relativas a la seguridad. Parte 1: Principios generales para el diseño (ISO 13849-1:2006).
- Norma UNE-ISO 13284:2009 Carretillas de manutención. Extensiones de los brazos de horquilla y brazos de horquilla telescópicos. Características técnicas y requisitos de resistencia.
- Norma UNE-EN ISO 445:2010 Paletas para la manipulación de mercancías. Vocabulario (ISO 445:2008).
- Norma UNE ISO EN 3691:2012 Carretillas de Manutención. Requisitos de Seguridad y verificación.

- Norma UNE-EN ISO 19011:2012 Directrices para la auditoría de los sistemas de gestión.
- Norma UNE-EN ISO 3691-1:2012 Carretillas de manutención. Requisitos de seguridad y verificación. Parte 1: Carretillas de manutención autopropulsadas, distintas de las carretillas sin conductor, carretillas de alcance variable y carretillas transportadoras de carga.
- ISO 3230:2002 Material aeroespacial. Tuercas hexagonales almenadas, de altura reducida, caras planas normales, de acero, cadmiadas. Clasificación: 900 MPa (a temperatura ambiente)/235° C.
- Norma UNE-58431:1987 Carretillas automotoras. Código de seguridad.
- Norma UNE-58441:1989 Carretillas de manutención. Dimensiones de las plataformas. Medidas para el acoplamiento.
- Norma UNE 58408:1991 Carretillas de manutención. Terminología.
- Norma UNE-58428:1995 Carretillas de manutención. Inspección y reparación de los brazos de horquilla en servicio sobre las carretillas elevadoras de horquilla.
- Norma UNE-EN-1175-1:1998 Seguridad de las carretillas de manutención. Requisitos eléctricos. Parte 1: Requisitos generales para carretillas alimentadas por baterías.
- Norma UNE-EN-1175-2:1998 Seguridad de las carretillas de manutención. Requisitos eléctricos. Parte 2: Requisitos generales para carretillas equipadas con motor térmico.
- Norma UNE-EN 12604:2000 Puertas industriales, comerciales, de garaje y portones. Aspectos mecánicos. Requisitos.
- Norma UNE-EN 12605:2000 Puertas industriales, comerciales y de garaje y portones. Aspectos mecánicos. Métodos de ensayo.
- Norma UNE-EN 1529:2000 Hojas de puerta. Altura, anchura, espesor y escuadría. Clases de tolerancias.
- Norma UNE - EN 50272-3:2002 Requisitos de seguridad para las baterías e instalaciones de baterías. Parte 3: Baterías de tracción.
- Norma UNE-58438:2002 Carretillas de manutención autopropulsadas. Símbolos para los mandos del operador y otros dispositivos indicadores.
- Norma UNE-EN 13626:2003 Envases y embalajes. Paletas tipo caja. Requisitos generales y métodos de ensayo.
- Norma UNE-EN 13698-1:2003 Especificación para la producción de paletas. Parte 1: Especificación para la construcción de las paletas planas de madera de 800 mm x 1200 mm.



- Norma UNE-EN 13155:2004 Grúas. Seguridad. Equipos amovibles de elevación de carga.
- Norma UNE-EN 1726-1/1M:2004 Seguridad de las carretillas de manutención. Carretillas autopropulsadas de capacidad hasta 10.000 Kg inclusive y tractores industriales con un esfuerzo de tracción al gancho hasta 20.000 N inclusive. Parte 1: Requisitos generales.
- Norma UNE-EN 15629: 2008 Almacenaje en estanterías metálicas. Especificación de los equipos de almacenaje.
- Norma UNE-EN 15095:2008 Máquinas móviles motorizadas para el trasiego y el almacenamiento en estanterías, carruseles y ascensores para el almacenamiento. Requisitos de seguridad.
- Norma UNE-EN 15620:2009 Almacenaje en estanterías metálicas. Estantería regulable para carga paletizada. Tolerancias, deformaciones y holguras.
- Norma UNE-EN 528:2009 Transelevadores. Seguridad.
- Norma EN 13035-5:2006+A1:2009 Máquinas y plantas para la fabricación, tratamiento y procesado de vidrio plano. Requisitos de seguridad. Parte 5: Máquinas e instalaciones para el apilamiento y desopilamiento.
- Norma UNE-EN 12845:2005+A2:2010 Sistemas fijos de lucha contra incendios. Sistemas de rociadores automáticos. Diseño, instalación y mantenimiento.
- Norma UNE-EN 1992-1-1:2010 Eurocódigo 2: Proyecto de estructuras de hormigón. Parte 1-1: Reglas generales y reglas para edificación.
- Norma UNE-EN 61496-1:2004 CORR: 2010 Seguridad de las máquinas. Equipos de protección electrosensibles. Parte 1: Requisitos generales y ensayos.
- Norma UNE-EN 60204-1:2007 CORR: 2010 Seguridad de las máquinas. Equipo eléctrico de las máquinas. Parte 1: Requisitos generales.
- Norma UNE 14502-1:2010 Grúas. Aparatos para la elevación de personas. Parte 1: cestas suspendidas.
- Norma UNE - EN 15512:2010 Almacenaje en estanterías metálicas. Estantería regulable para carga paletizada. Principios para el diseño estructural.
- Norma UNE - EN 15635:2010 Almacenaje en estanterías metálicas. Uso y mantenimiento del equipo de almacenamiento.
- Norma UNE 58013:2010 Almacenaje en estanterías metálicas. Requisitos para el tratamiento de elementos dañados.
- Norma UNE-EN 1398:2010 Rampas nivelables. Requisitos de Seguridad.

- Norma UNE-EN 13241-1:2004+A1:2011 Puertas industriales, comerciales, de garaje y portones. Norma de producto. Parte 1: Productos sin características de resistencia al fuego o control de humos.
- Norma UNE-EN 14943:2011 Servicios de transporte. Logística. Glosario de términos.
- Norma UNE-EN 1493:2011 Elevadores de vehículos.
- Norma UNE-EN 1090-1:2011+A1:2012 Ejecución de estructuras de acero y aluminio. Parte 1: Requisitos para la evaluación de la conformidad de los componentes estructurales.
- Norma UNE-EN 1570-1:2012 Requisitos de seguridad de las mesas elevadoras. Parte 1: Mesas elevadoras que sirven hasta dos niveles definidos.
- Norma UNE 58014:2012 Almacenaje en estanterías metálicas. Validación de los equipos de almacenaje.
- Norma UNE-EN ISO 8611-3:2013 Paletas para la manipulación de mercancías. Paletas planas. Parte 3: Cargas máximas en servicio. (ISO 8611-3:2011).
- Norma UNE-EN 280:2014 Plataformas elevadoras móviles de personal (PEMP). Cálculos de diseño. Criterios de estabilidad. Construcción. Seguridad. Exámenes y ensayos.
- Norma UNE-EN 13852-1:2014 Grúas. Grúas marítimas. Parte 1: Grúas marítimas para uso general.
- Norma UNE 58451:2014 Formación de los operadores de carretillas de manutención hasta 10.000 kg.
- ITC MIE-APQ-5: Almacenamiento y utilización de botellas y botellones de gases comprimidos, licuados y disueltos a presión.
- NTP 713: Carretillas elevadoras automotoras (I): conocimientos básicos para la prevención de riesgos.
- NTP 714: Carretillas elevadoras automotoras (II): principales peligros y medidas preventivas.
- NTP 715: Carretillas elevadoras automotoras (III): mantenimiento y utilización.
- NTP 852: Almacenamiento en Estanterías Metálicas.
- NTP 985: Muelles de carga y descarga: seguridad.
- Guía para la adecuación y evaluación de riesgos en las carretillas elevadoras. Instituto Navarro de Salud Laboral (INSL). 2003.
- Guía OSALAN sobre equipos de trabajo móviles.
- Manual Técnico Mecalux.



FREMAP

*Mutua Colaboradora con la
Seguridad Social nº 61*